

# Uponor

## Uponor Minitec 9,9

Fleksibelt gulvvarmesystem  
med lav byggehøjde



# Uponor Minitec 9,9

## Gulvvarme til renovering med lav byggehøjde

### Minitec gulvvarmesystem

Uponor Minitec består af en gulvvarmeplade forberedt til montage af Uponor Minitec Comfort-rør 9,9x1,1mm.

Gulvvarmepladen leveres med selvklæbende underside, som kan monteres direkte mod et plant underlag.

Udlægning af gulvvarmerør kan ske med forskellig centerafstand, henholdsvis 50, 100 eller 150 mm afhængigt af hvilken effektafgivelse, der ønskes.

Installationen afsluttes med et minimalt forbrug af flydespartel, hvorefter installationen er klar med en byggehøjde på kun 15 mm til færdigt gulv med enten klinker eller parket.

Selve opbygningen af gulvkonstruktionen giver en meget hurtig reaktionstid på gulvoverfladen. Dette gør installationen særdeles velegnet til anvendelse af sænkingsprofiler for at spare på energiforbruget!

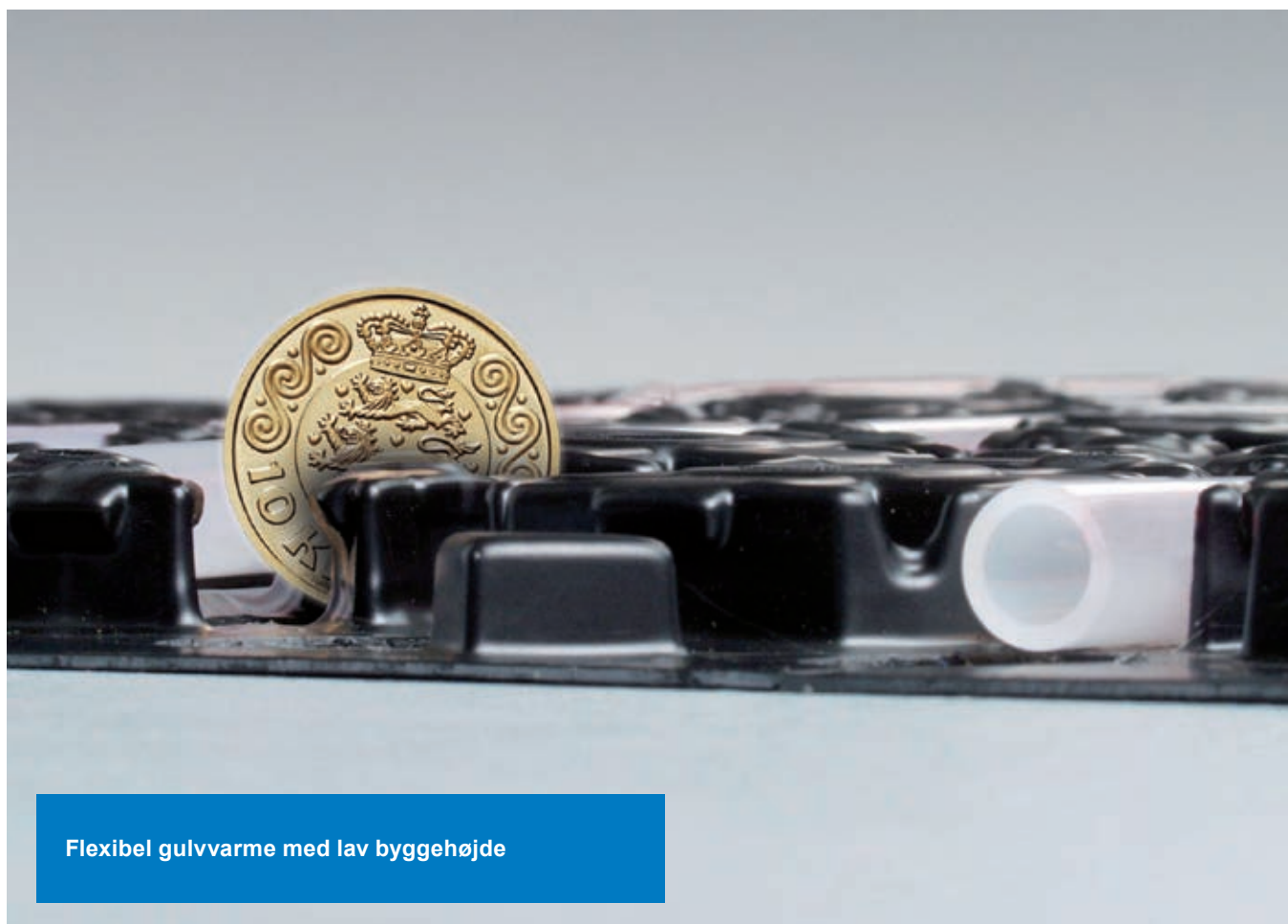
### Anvendelse

Uponor Minitec anvendes typisk til renovering, eller tilbygninger hvor man ønsker gulvvarme, og hvor man har behov for en lav byggehøjde.

Systemet kan med fordel anvendes sammen med Uponor Fluvia Push 12 hvis man skal renovere et enkeltrum eller badeværelse.

Uponor Minitec kan også anvendes til større opgaver hvor man anvender et traditionelt fordele arrangement. Eller systemet kan benyttes i kombination med traditionel udlagt gulvvarme til et enkelt eller flere rum, hvor byggehøjden er kritisk.

Uponor Minitec kan anvendes på en plan bærende gulvkonstruktion i beton eller på træbjælkelag. Kan også anvendes på trykfast isolering.



Flexibel gulvvarme med lav byggehøjde

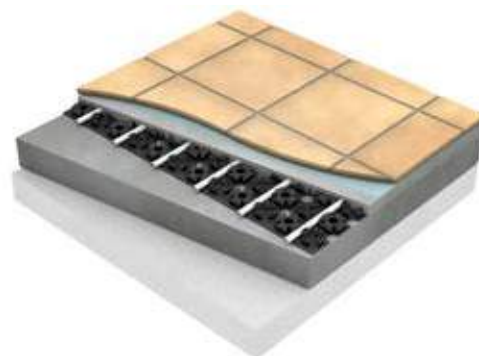
# Opbygning og gulvkonstruktion

## Minitec på betonkonstruktion

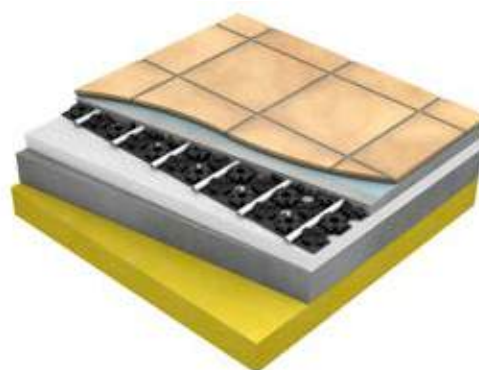
Uponor Minitec kan anvendes direkte på et plant betongulv. I forbindelse med renovering kan det ske at betonlaget under den eksisterende gulvoverflade er ujævnt. Gulvet skal afrettes så gulvvarmepladerne ligger på et plant underlag.

I forbindelse med renovering på eksisterende gulvoverflader er der ikke krav til rentabel isolering når man anvender gulvvarme. Hvis man ændrer på gulvkonstruktionen, eksempelvis fjerner gulvbelægning samt strøkonstruktion, vil krav til rentabel isolation være gældende. Det vil dog kun i yderst sjældne tilfælde være rentabelt at gennemføre. Afhængigt af isoleringen under betonlaget og byggehøjden, kan konstruktionen isoleres med op til 75 mm trykfast isolering ovenpå det eksisterende betonlag.

- Klinker, parket eller lign.
- Fugtspærre
- Flydespartel (Weber 140 Nova/120 Reno/4350) 15-20mm
- Minitec plade med Comfort-rør
- Primer (Weber 4716)
- Eksisterende betongulv
- Eventuel Isolering



- Klinker, parket eller lign.
- Fugtspærre
- Flydespartel (Weber 140 Nova/120 Reno/4350) 25mm
- Glasfibernet Weber floor 4945
- Minitec plade med Comfort-rør
- Fiberdug
- Trykfast isolering
- Eksisterende betongulv
- Eventuel Isolering



## Minitec på træbjælkelag

Uponor Minitec på træbjælkelag afrettet ved hjælp af 22 mm spånplade, som ligger på tværs af gulvbjælkerne. Typisk anvendes konstruktionen i etageadskillelser eventuelt på 1 sal. Isoleringen i etageadskillelsen skal have en isolans på 1,25 m<sup>2</sup> K/W hvilket svarer til 50 mm klasse 0,04.

- Klinker, parket eller lign.
- Fugtspærre
- Flydespartel (Weber 140 Nova/120 Reno/4350) 15-20mm
- Minitec plade med Comfort-rør
- Primer (Weber 803)
- Gulvspånplade 22 mm
- Gulvbjælke centerafstand max 400 mm
- Isolering



# Kapacitet og dimensionering

## Centerafstande og kredslængder

Centerafstande og maksimale kredslængder afhænger af den ønskede effektafgivelse. For at undgå for stort trykfald over gulvvarmekredsen er det derfor nødvendigt at begrænse den maksimale kredslængde. Minitec udlægges typisk med 100 eller 150 mm centerafstand. I den nedenstående tabel kan man aflæse den maksimale kredslængde ved 10 kPa som anbefales anvendes hvis man anvender en Uponor Fluvia Push 12 og 20 kPa som anvendes ved traditionelle installationer med en kraftigere anlægspumpe.

**Bemærk:** Ved udlægning af spiralmønstre kan de maksimale kredslængder udvides med en faktor 1,6. Anvendes typisk ved større arealer.

Effekt	Afkøling	<10kPa	<10kPa	<20kPa	<20kPa
20 W/m <sup>2</sup>	5°C	105 m	82 m	135 m	105 m
25 W/m <sup>2</sup>	5°C	95 m	70 m	115 m	90 m
30 W/m <sup>2</sup>	5°C	80 m	62 m	105 m	80 m
40 W/m <sup>2</sup>	5°C	70 m	52 m	85 m	65 m
50 W/m <sup>2</sup>	5°C	60 m	45 m	70 m	55 m
60 W/m <sup>2</sup>	5°C	50 m	40 m	65 m	50 m
70 W/m <sup>2</sup>	5°C	46 m	36 m	60 m	45 m
Centerafstand (mm)		100	150	100	150
Rørforbrug (m/m <sup>2</sup> )		10	6,7	10	6,7

(Rørforbrug er eksklusiv fødeledninger).

## Vejledende fremløbstemperaturer

Den nødvendige fremløbstemperatur for at afgive en given effekt, afhænger af centerafstanden samt overfladematerialet. I nedenstående tabel kan man se den vejledende fremløbstemperatur ved forskellige overflader og centerafstande. Tabellen er beregnet med 100 mm isolering mod terræn. Hvis man har mere isolering eller monterer i en etageadskillelse vil temperaturen være lidt mindre for at opnå de angivne effekter.

Effekt	Fliser/ klinker 10 mm	16 mm parket	22 mm parket			
20 W/m <sup>2</sup>	26°C	27°C	28°C	30°C	29°C	31°C
25 W/m <sup>2</sup>	27°C	28°C	29°C	31°C	30°C	32°C
30 W/m <sup>2</sup>	28°C	29°C	31°C	33°C	32°C	34°C
40 W/m <sup>2</sup>	29°C	31°C	33°C	36°C	35°C	38°C
50 W/m <sup>2</sup>	31°C	33°C	36°C	40°C	38°C	42°C
60 W/m <sup>2</sup>	33°C	35°C	39°C	43°C	41°C	45°C
70 W/m <sup>2</sup>	34°C	37°C	41°C	45°C	44°C	-
Centerafstand (mm)	100	150	100	150	100	150

## Blandetemperatur

For at opnå den mest komfortable overfladetemperatur anbefaler Uponor at anvende opblandet vand via en shunt, eksempelvis en Fluvia Push 12. DS 469 åbner dog muligheden for i små baderum, at regulere vandstrømmen ved drøvling via en ventil. I disse tilfælde anbefaler Uponor at anvende en ventil, som kan forindstilles til de nødvendige flow ved en maksimal afkøling på 10 K.

# Tilslutning til varmesystem og shunte

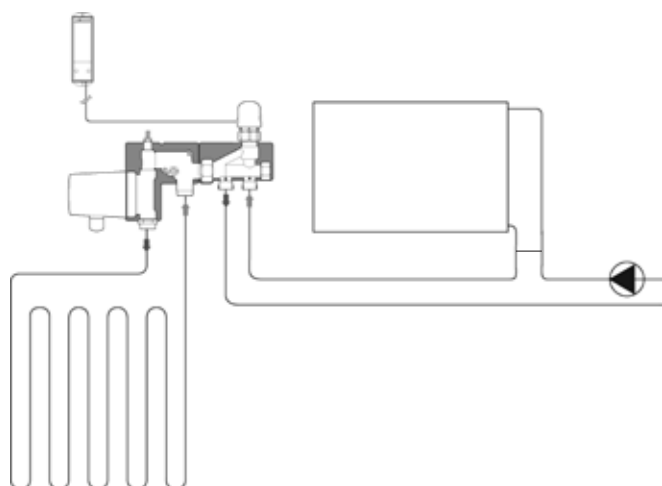


Fig 1: Principdiagram for 1-strengs anlæg med Uponor Fluvia Push 12.

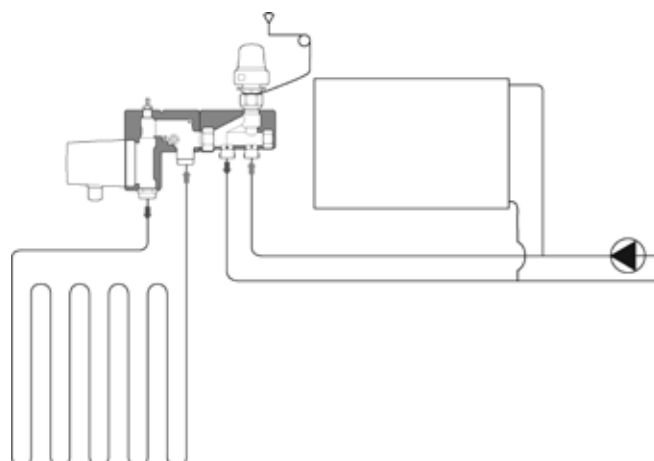


Fig 2: Principdiagram for 2-strengs anlæg med Uponor Fluvia Push 12.

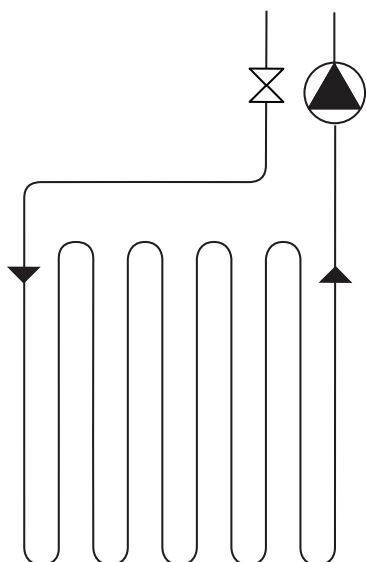


Fig 3: Principdiagram for tilslutning direkte på varmesystemet via ventil med forindstilling. (Kun små baderum)

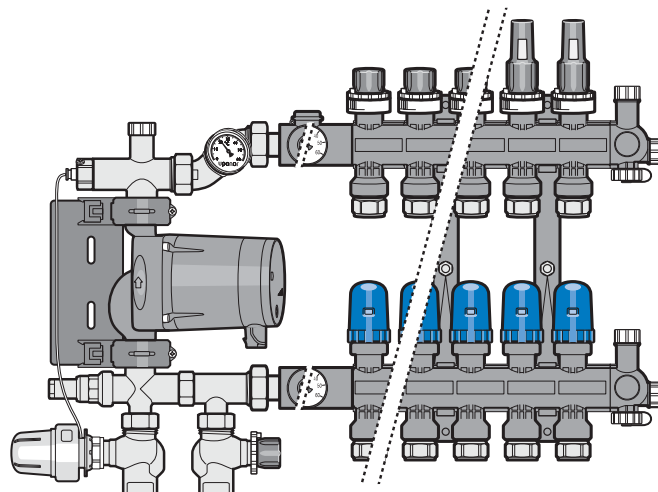


Fig 4: Traditionel tilslutning via Uponor fordelerrør 3/4" eurokonus. Regulering sker med telestater og kontrolenhed med rumtermostater.



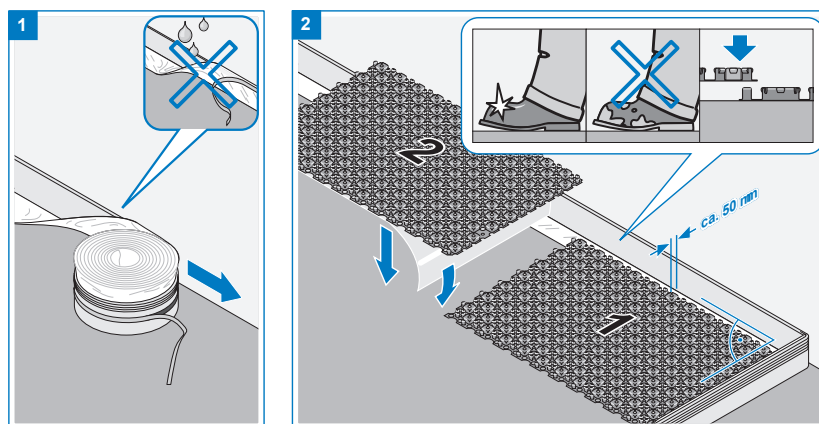
# Montage af Minitec systemet

## Udlægning af gulvvarmeplade

Inden man starter med montage skal man sørge for at overfladen, som gulvvarmepladerne udlægges på, er plane og rene og eventuelt primet.

Kantbånd anvendes langs væg, kantbåndet er selvklæbende hvilket letter montagen.

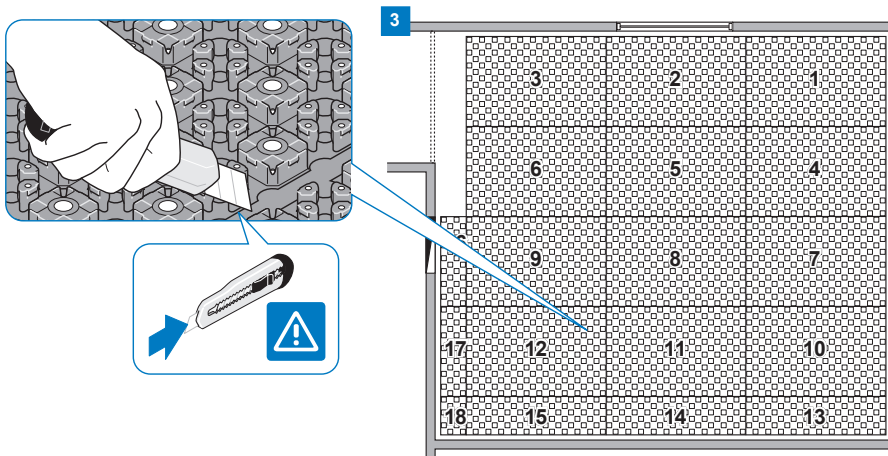
De selvklæbende gulvvarmeplader udlægges efterfølgende mod overfladen.



## Tilpasning af gulvvarmeplade

Afhængigt af geometrien i rummet vil det være nødvendigt at tilpasse enkelte gulvvarmeplader.

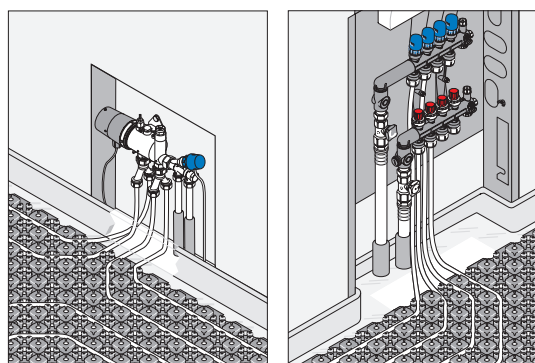
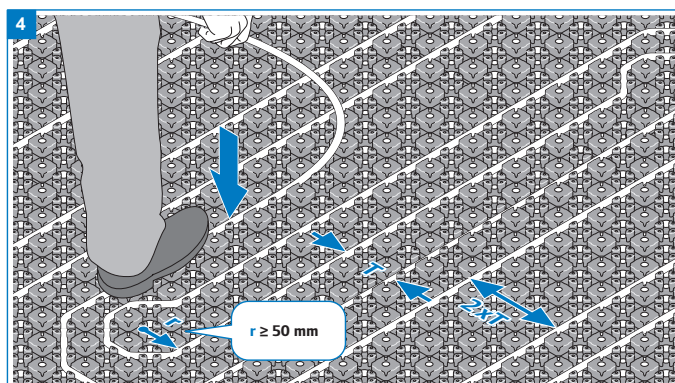
Tilpasningen foretages med en hobbykniv. Den overskydende plade kan eventuelt anvendes i et andet felt eller rum.



## Udlægning af rør og mønstre

Installationen er nu klar til udlægning af rør. Centerafstanden kan varieres og udlægges med 50, 100 eller 150 mm afstand mellem rørene.

Man kan frit vælge om man vil udlægge i traditionelt mønstre eller spiralformet, som er specielt velegnet til installationer med et større effektbehov, som man typisk kommer ud for i renoveringssager.



VVS nr	Art nr	Produkt	
33.9262.010	1083866	<b>Uponor Minitec gulvvarmeplade</b> Leveres i pakninger á 6,2 m <sup>2</sup> Afstand mellem rørholdere cc/50-150 mm Rørforbrug ved c/c 100 mm ca. 10 m/m <sup>2</sup> Rørforbrug ved c/c 150 mm ca. 6,7 m/m <sup>2</sup>	
08.7230.066 08.7230.070 08.7230.074 08.7230.078	1063287 1063288 1063289 1063389	<b>Uponor Minitec Comfort Pipe 9,9 x 1,1 mm</b> Materialeforbrug ca. 10 m/m <sup>2</sup> / 6,7 m/m <sup>2</sup> Rulle med 60 m Rulle med 120 m Rulle med 240 m Rulle med 480 m	
08.7251.012	1020224	<b>Uponor Bukkefix 9,9</b> Passer både till Uponors 9,9 og 12 mm rør	
04.5467.009	1013426	<b>Uponor Koblingsæt 3/4" 9,9 x 1,1 PEX 3/4" Eurokonus</b>	
04.5467.039	1016691	<b>Uponor Koblingsæt 1/2" 9,9 x 1,1 PEX G 1/2</b>	
38.1119.039	1016692	<b>Uponor Minitec dobbeltfordeler</b> Dobbelt fordeler til Uponor Minitec for tilslutning til 3/4" Eurokonus. Anvendes typisk hvor man ønsker 2 kredse på en Fluvia Push 12 eller for at begrænse antallet af afgreninger på et fordelerrør.	
33.9262.320	1005267	<b>Uponor Minitec Kantisolering</b> Højde 80 mm, tykkelse 8 mm, længde 20 m/rulle. Leveres i pakninger á 20 m	
33.9262.218	1005268	<b>Uponor Minitec afgrænsningsliste</b> Højde 40 mm, tykkelse 10 mm, længde 1800 mm. Leveres i pakninger á 18 m	
46.6237.912	1071999	<b>Uponor Fluvia trådløse reguleringsæt</b>	
46.6237.912	1071999	<b>Uponor Push 12 adaptor</b>	
46.6237.230	1058422	<b>Uponor Termostat T-23 ledningsført 230 V</b>	
46.6235.230 40.3394.004	1022244	<b>Uponor WGF telestat</b> <b>TA TRV-25 termostatventil</b> anvendes hertil	
38.1121.043	1067386	<b>Uponor Fluvia T Push 12 TH-X</b> Termostatreguleret pumpeshunt. Anvendes typisk til renovering, eller tilbygninger op til 48 m <sup>2</sup> hvor man ønsker gulvvarme.	
38.1121.143	1067390	<b>Uponor Fluvia T Push 12 WL-X</b> Trådløs reguleret pumpeshunt. Anvendes typisk til renovering, eller tilbygninger op til 48 m <sup>2</sup> hvor man ønsker gulvvarme.	
	1067391	<b>Uponor Fluvia T Push-12 CH-X</b> Pumpeshunt med indbygget el patron på 500 W. Anvendes typisk til renovering, eller tilbygninger op til 48 m <sup>2</sup> hvor man ønsker gulvvarme.	

# Uponor

**Uponor A/S**  
Uponor VVS  
Kornmarksvej 21  
2605 Brøndby

**T** 43 26 34 00  
**E** [vvs.dk@uponor.com](mailto:vvs.dk@uponor.com)  
**W** [www.uponor.dk](http://www.uponor.dk)

5015/05/2017



[www.uponor.dk](http://www.uponor.dk)