

OLIE-  
BRÆNDERE

GAS-  
BRÆNDERE

STORE GAS-  
BRÆNDERE

STORE OLIE-  
BRÆNDERE

SVÆROLIE-  
BRÆNDERE

KOMBINATIONS-  
BRÆNDERE

LOW NO<sub>x</sub>  
BRÆNDERE

GASRAMPER

STYRINGS-  
AUTOMATIK

**RIELLO**  
*Gulliver*

OLIEBRÆNDERE

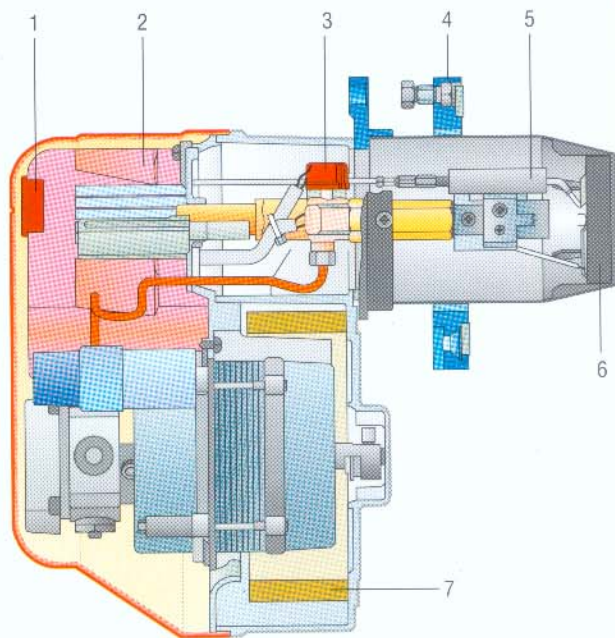


 **RIELLO**

# RIELLO ET-TRINS OLIEBRÆNDERE

Gulliver er resultatet af Riello's intense nytænkning og forskning.

- 1 Genstart
- 2 Kontrolkasse
- 3 Olieforvarmer
- 4 Kedelflange
- 5 Tændelegtrode
- 6 Brænderhoved
- 7 Blæserhjul
- 8 Flammeinspektionsglas
- 9 Dyseholder-unit
- 10 Fotomodstand
- 11 Luftmængdejustering
- 12 Luftspjæld
- 13 Kondensator
- 14 Magnetventil
- 15 Oliepumpe



RGO.2R - RG1RK

## **UDVIKLING**

Riello's udviklingsarbejde har resulteret i Gulliver brænderserien med et helt nyt design. Formålet med denne udvikling er en brænder som er ekstraordinær pålidelig, ekstrem lydsvag, let at vedligeholde og servicere. Med andre ord en helt ny løsning på opvarmning.

## **AVANCERET TEKNOLOGI**

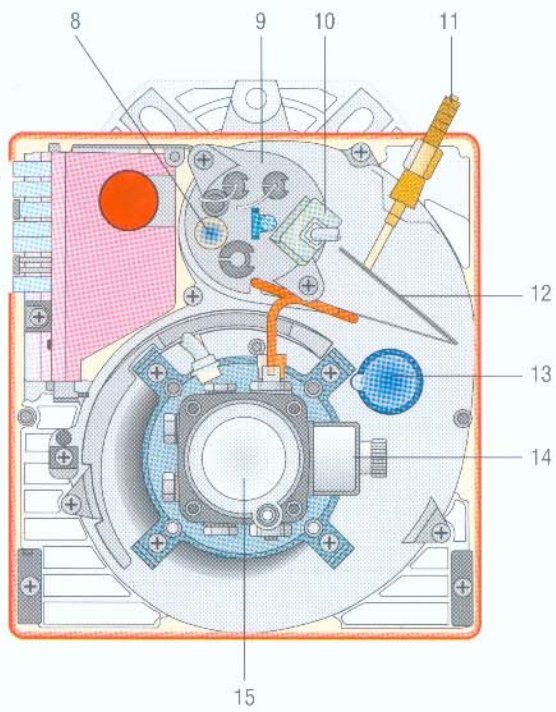
Gulliver konceptet har specielt optimeret forbrændingskvaliteten og afskæringsfunktionen. Gulliver brænderserien er bygget til at opfylde de europæiske CEN 267 normer og konstrueret med følgende specielle egenskaber: Variabel forvarmereffekt, justerbart brænderhoved, kontrolkasse med test- og kontrolstik, og sidst men ikke mindst, meget let adgang til alle komponenter fra frontsiden.

## **FORVARMEREN**

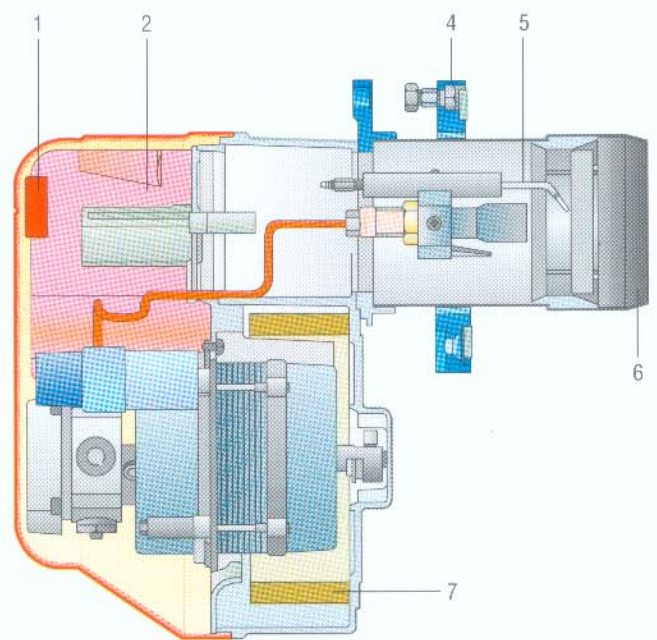
Riello har udviklet en ny variabel modstandsforvarmer, som først tillader opstart og drift, når olien har opnået den ønskede temperatur, og som fastholdes under hele driftperioden. Anvendelsen af denne forvarmer kan reducere ventetiden ved opstart. Den holder også oliemængden helt konstant og upåvirket af oliens viskositet samt ligeledes af variationer i spændingsforsyningen.

## **DEN MEST KOMPakte KONSTRUKTION**

Gulliver brænderserien er ca. 30% mindre end tilsvarende brændere med samme kapacitet. Dette resultat er opnået ved at placere motoren indeni blæserhjulet. Et princip der også medfører bedre køling af motoren.



RG2 - RG3

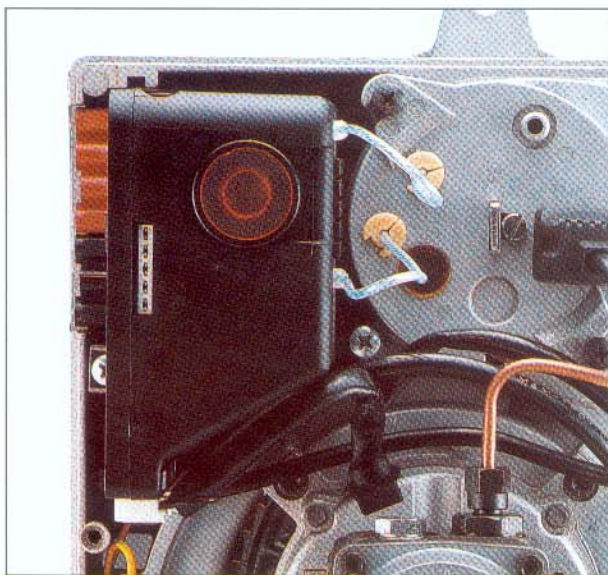


RG2 - RG3

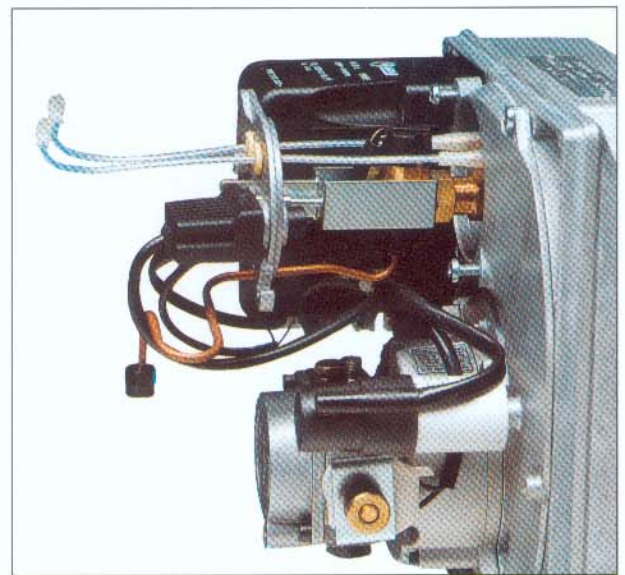
### **DESIGNET FOR BEDRE SERVICE OG VEDLIGEHOLDELSE**

Luftspjældet reguleres udefra, med kappen påmonteret. Brænderhovedet kan demonteres uden at fjerne brænderen fra kedlen ved f.eks. udskiftning af dysen. Alle elektriske forbindelser er forsynet med stik, ligesom alle komponenter er tilgængelige fra frontsiden.

Riello Gulliver brænderne er alle forsynet med skumindlæg i kapperne, for at sikre det lavest mulige støjniveau under drift.



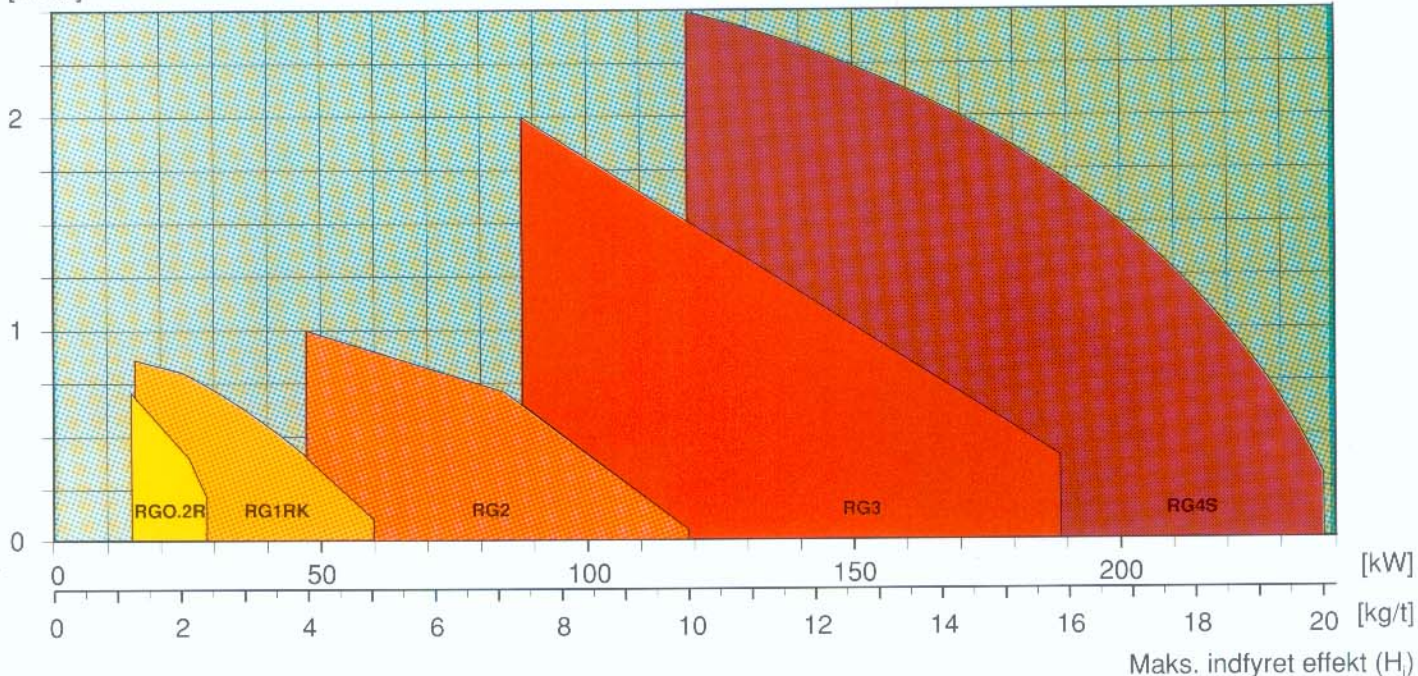
Kontrollkassen



Forvarmeren

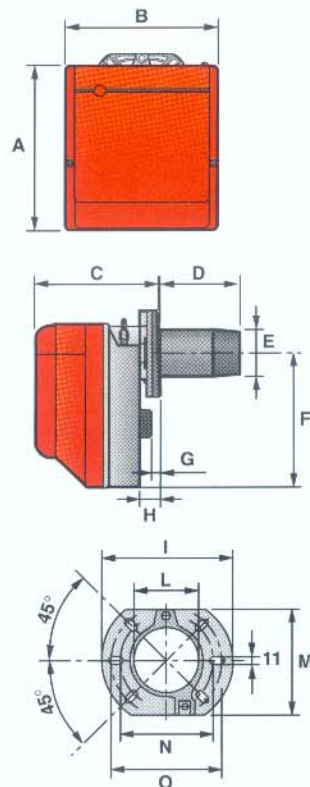
# KAPACITETSDIAGRAM

Overtryk i fyrboksen  
[mbar]



		RG0.2R	RG1RK	RG2	RG3	RG4S
Type		358 T1	362 T1	377 T1	393 T1	396 T1
Ydelse	kW (H)	14,2-27,3	15-60	47-119	83-178	118,5-237
Kapacitet	kg/t	1,2-2,3	1,3-5,0	4,0-10,0	7,0-15,0	10-20
Motor	r/min	2.750	2.750	2.720	2.600	2.600
Kondensator	µF	4	4	4	6,3	6,3
Effektforbrug	kW	0,29	0,29	0,18	0,38	0,39
Oliekvalitet	viskositet	Maks. 6 mm <sup>2</sup> /s ved 20° C				
MK godkendelse		10.10/1225	10.10/1225	10.10/1225	10.10/1225	—
Driftsform		1-trins drift (RG4S dog reduceret opstart)				
A	mm	254	254	280	345	345
B	mm	234	234	255	300	300
C	mm	202	202	207	228	228
D	mm	120	111	114	142	142
E	∅ mm	90	84	95	123	123
F	mm	210	210	230	285	285
G	mm	8	8,5	13	12	12
H	mm	29	29	34	36	36
I	mm	180	180	189	213	213
L	mm	91	91	106	127	127
M	mm	147	147	166	198	198
N	mm	130	130	140	160	160
O	mm	150	150	165	190	190

## MÅLSKITSER



Forhandler:

# Milton

Milton Andersen A/S,  
Kornmarksvej 8-10, 2605 Brøndby,  
Tlf. 43 96 98 88, Fax 43 96 99 30.  
**Afd. Nord:** Klokkestøbervej 16, 8800 Viborg,  
Tlf. 86 61 48 00.  
**Afd. Syd:** Albuen 58, 6000 Kolding,  
Tlf. 75 50 36 66.