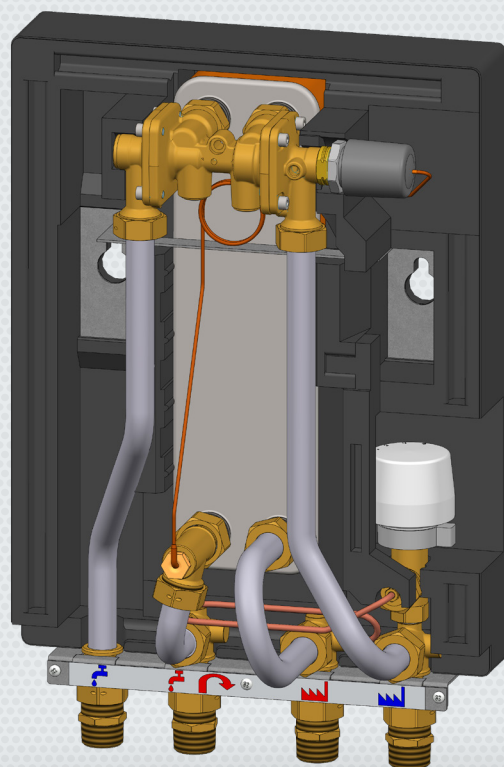
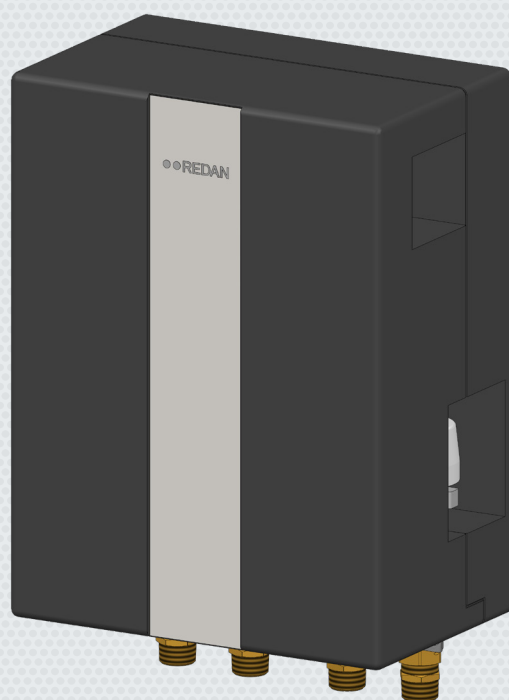


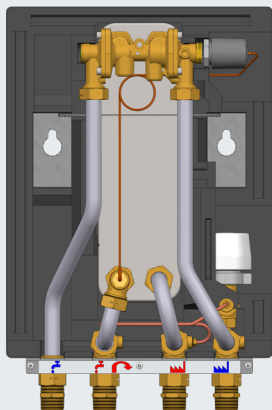
# GENNEMSTRØMNINGS- VANDVARMERE

## BRUGER - OG MONTAGEVEJLEDNING

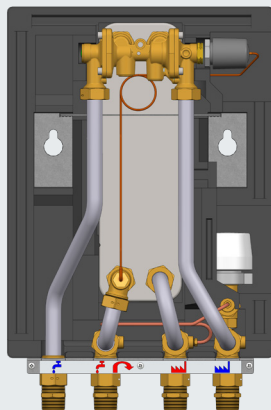


## 1. Indhold

2



Akva Lux II



Akva Les II

1. <b>Indhold</b>		
2. <b>Generelt</b>	Tilslutning, sikkerhed og håndtering	s. 3
3. <b>Montagevejledning, VVS installatør</b>	Kom godt igang - Målskitser og opstart	s. 4
4. <b>Montagevejledning, VVS installatør</b>	Akva Lux II - Diagræmeksempel, mål og hovedkomponenter	s. 5
5. <b>Montagevejledning, VVS installatør</b>	Akva Les II - Diagræmeksempel, mål og hovedkomponenter	s. 6
6. <b>Montagevejledning, VVS installatør</b>	Montage, test og tilslutninger	s. 7
7. <b>Montagevejledning, VVS installatør</b>	Anlæg med brugsvandscirkulation, generelt	s. 7
8. <b>Montagevejledning, VVS installatør</b>	Akva Lux / Les II cirkulationskobling	s. 8
9. <b>Indregulering og idriftsættelse</b>	Akva Lux / Les II - Beskrivelse og Indregulering	s. 10
10. <b>Drift og vedligeholdelse</b>	Drift og vedligeholdelse	s. 12
11. <b>Fejlfinding</b>	Fejlfinding	s. 14
12. <b>Almindelige betingelser</b>	Almindelige betingelser	s. 16
13. <b>EU Overensstemmelseserklæring</b>	EU Overensstemmelseserklæring	s. 18
14. <b>Idriftsættelsesattest</b>	Idriftsættelsesattest	s. 19

# Generelt

## 2. Tilslutning, sikkerhed og håndtering

### Instruktion

Før installation og idriftsættelse af denne unit skal instruktionen læses omhyggeligt. For tab og skader som følge af tilsidesættelse af brugsanvisningen, påtager fabrikanten sig ikke noget ansvar. Læs og følg disse instruktioner nøje, for at undgå fare og skader på personer og ejendom. Overskrides de anbefalede driftsparametre, øges risikoen for tingskade og personskade betydeligt. Installation, idriftsættelse og vedligeholdelse skal udføres af kvalificeret og autoriseret personale (både VVS og EL).

### Varmekilde

Unitten er som udgangspunkt beregnet til tilkobling af fjernvarme. Alternative energikilder kan anvendes i det omfang, driftsbetingelserne til enhver tid er sammenlignelige med fjernvarme.

### Anvendelse

Unitten er alene beregnet til opvarmning af vand. Unitten må ikke anvendes til opvarmning af andre medier. Unitten tilsluttes husinstallationen i et frostfrit lokale, hvor temperaturen ikke overstiger 50°C, og hvor den relative luftfugtighed ikke er højere end 80%. Unitten må ikke tildækkes, indmures eller på anden vis blokeres for adgang.

### Materialevalg

Brug kun materialer i overensstemmelse med lokale regler.

### REACH

Alle Akva Lux og Les vandvarmerne overholder kravene i REACH. Et af kravene i REACH er at informere kunder om eventuelt indhold af materialer på REACH kandidat listen. Vi informerer hermed om et materiale på kandidatlisten. Produktet indeholder messing dele, som indeholder bly (CAS no: 7439-92-1) i en concentration over 0.1% w/w.

### Korrosion

Det maksimale kloridindhold i mediet må ikke være højere end 300 mg/l. Risikoen for korrosion stiger betragteligt, hvis det anbefalede tilladte kloridindhold overskrides.

### Sikkerhedsventil(er)

**Installation af sikkerhedsventil(er) skal altid udføres i henhold til gældende lokale regler.**

### Lydniveau

Lydklasse C - iht. DS490:2007.

### PTC2+P regulator for varmt brugsvand

Regulatoren er indstillet fra fabrik og plomberet med et rødt klistermærke. Denne plombering må ikke brydes. Garantien bortfalder, hvis denne plombering brydes.



### Opbevaring

Opbevaring af enheden/enhederne før installation skal ske i tørt og opvarmet lokale (frostfrit). (Relativ luftfugtighed max. 80% og opbevaringstemp. 5-70°C). Enhederne må ikke stables højere, end de er fra fabrik. Enheder leveret i papemballage skal løftes i de håndtag emballagen er forsynet med. Transport/flytning over større afstande bør foregå på palle. Fjern evt. transportbeslag under håndtering. Undgå såvidt muligt at løfte unitten i rørene. Løft i rør kan resultere i utætheder. HUSK altid efterspænding.

### Bortskaffelse

Emballagen bortskaffes i henhold til lokale regler for bortskaffelse af de anvendte emballagematerialer.

Unitten er fremstillet af materialer, der ikke kan bortskaffes sammen med husholdningsaffaldet.

Luk alle energikilder og demonter alle tilslutningsrør, demonter og adskil produktet til bortskaffelse i overensstemmelse med gældende lokale regler for bortskaffelse af de enkelte bestanddele.

### Tilslutning

Der skal til enhver tid etableres mulighed for at afbryde alle energikilder til unitten, herunder elektrisk tilslutning. Unitten/installationen skal være tilsluttet en elektrisk udligningsforbindelse.

### Potentialeudligning / Jordforbindelse

Potentialeudligning er en elektrisk udligningsforbindelse, som skal sikre mod farlige berøringsspændinger, der kan forekomme f.eks. mellem to forskellige rørsystemer. Potentialeudligning reducerer korrosion i varmevekslere, vandvarmere, fjernvarmeunits og VVS-installationer. Potentialeudligning skal udføres i henhold til Elektricitetsrådets stærkstrømsbekendtgørelse "Elektriske installationer".

### Pas på - varme overflader

Dele af unitten kan være meget varme og kan forårsage forbrændinger. Vær meget påpasselig i umiddelbar nærhed af unitten.

### Advarsel om højt tryk og høj temperatur

Den maksimale fremløbstemperatur i fjernvarmenettet kan være op til 120°C og driftstrykket op til 16 bar, hvilket kan medføre skoldningsrisiko både ved berøring og ved udstømning af mediet. Ved overskridelse af unittens konstruktionsdata og driftsparametre for tryk og temperatur, er der betydelig risiko for tingskade og personskade.

### Nødsituation

I tilfælde af brand, lækage eller anden fare, lukkes omgående for alle energikilder til unitten, hvis det er muligt og relevant hjælp tilkaldes. Hvis brugsvandet er misfarvet eller lugter, lukkes alle kuglehaner på unitten, brugerne advices og fagmand tilkaldes omgående.

### Advarsel om beskadigelse under transport

Ved modtagelse, og inden unitten installeres, skal den kontrolleres for eventuelle transportskader. Unitten skal håndteres/flyttes med største omhu og forsigtighed.

### VIGTIGT! - Efterspænding

Inden der fyldes vand på anlægget SKAL ALLE omløbere efterspændes, idet vibrationer under transport kan være årsag til utætheder. Når anlægget er påfyldt og der er varme på systemet SKAL ALLE omløbere efterspændes påny.

**OVERSPÆND IKKE OMLØBERNE - se side 7, "Test & tilslutninger".**



### Håndtering

Under håndtering og montering anbefales det at bære velegnede sikkerhedssko.

### Bemærk!

Indgreb / rework på vores komponenter medfører at garantien bortfalder.

## 3. KOM GODT IGANG - MÅLSKITSER OG OPSTART

For at komme godt i gang anbefales at følge nedenstående opstartprocedure.

4

**Vandvarmer typer:**

Akva Lux / Les II - fuldisoleret vandvarmer med PTC2+P

**Tilslutningsrækkefølge:**

1. Koldtvandstilgang
2. Varmtvandsafgang
3. Fjernvarme fremløb
4. Fjernvarme retur

Vandvarmeren tilsluttes i henhold til mærkningen nederst og/eller i henhold til anvisningerne i denne vejledning.

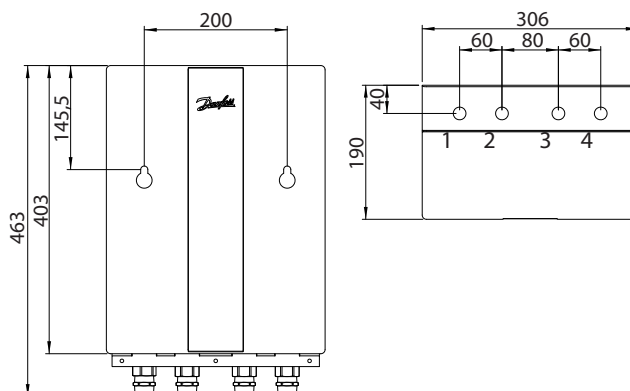
**Hvis der er cirkulation på anlægget skal der etableres cirkulationskobling på unitten. Cirkulationssæt skal tilkøbes separat.**

**Det anbefales at etablere cirkulation INDEN unitten hænges op på væggen.**

Se hvordan cirkulationen tilsluttes på side 7, 8 og 9.

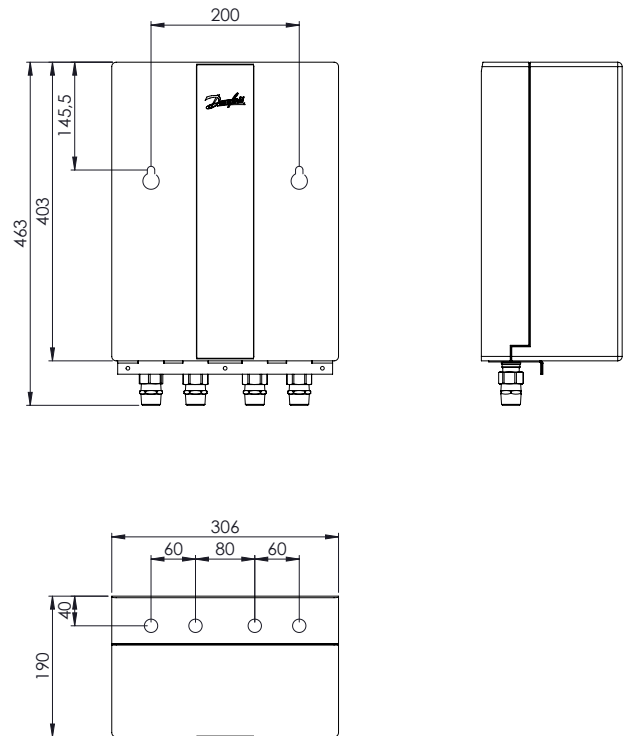
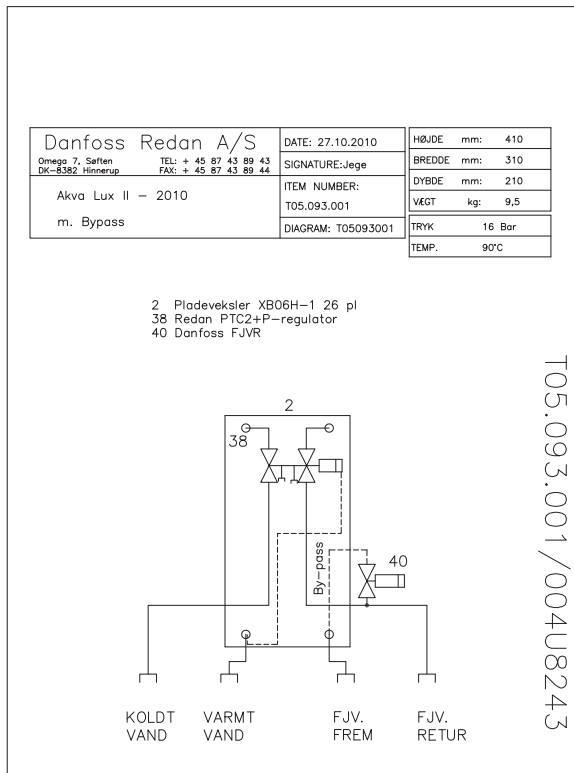
**Opstart**

01. Montér vandvarmeren på en solid væg med to kraftige bolte, skruer, ekspansionsbolte eller lignende
02. Luk for alle afspærringsventiler, inden vandvarmeren tilsluttes den faste installation
03. VIGTIGT! Efterspænd **samtlig**e omløbere, da de efter transport og håndtering kan have løsnet sig
04. På anlæg monteret med sikkerhedsventil etableres forbindelse til afløb iht. gældende lovgivning
05. Hvis der i husinstallationen er cirkulation på det varme vand, skal vandvarmeren cirkulationskobles og der skal **altid** monteres pumpe og kontraventil på cirkulationsrøret med flowretning ind mod vandvarmeren.  
Pumpen tilsluttes el-forsyningen, **men undlad** at tænde på kontakten (se pkt. 09).
06. Dernæst åbnes kuglehanen på fjernvarme frem (forsigtigt), og endeligt åbnes for øvrige kuglehaner i installationen
07. Tjek vandvarmer og husinstallation grundigt for utætheder
08. Trykprøv hele installationen iht. gældende bestemmelser
09. Start nu (evt.) cirkulationspumpe på el-kontakt
10. Afslut med at indregulere vandvarmeren iht. instruktionen.
11. VIGTIGT! Opvarmning og afkøling af vandvarmeren kan medføre utætheder. Der kan der i tiden efter idriftsættelse være behov for efterspænding af vandvarmeren.



# Montagevejledning

## 4. AKVA LUX II - DIAGRAMEKSEMPEL, MÅL OG HOVEDKOMPONENTER



### Hovedkomponenter

1. Pladeveksler, loddet, brugsvand
2. Brugsvandsregulator PTC2+P
3. Bypass termostat Danfoss FJVR
4. Føler PTC2+P / Følerlomme
5. Tilslutningsnipler
6. Ophængningsbeslag
7. Isoleringsskal (bageste part)
8. Isoleringsskal (forreste part)
9. Hvidlakeret kappe (skjold - ekstraudstyr VVS-nr. 374927811 / Kode nr. 145H4156)

- F. Filter på koldtvandstilgang  
C. Unitten er forberedt for cirkulation. Fittingsæt til cirkulationskobling kan købes som ekstraudstyr.

Se instruktion på side 7-9.

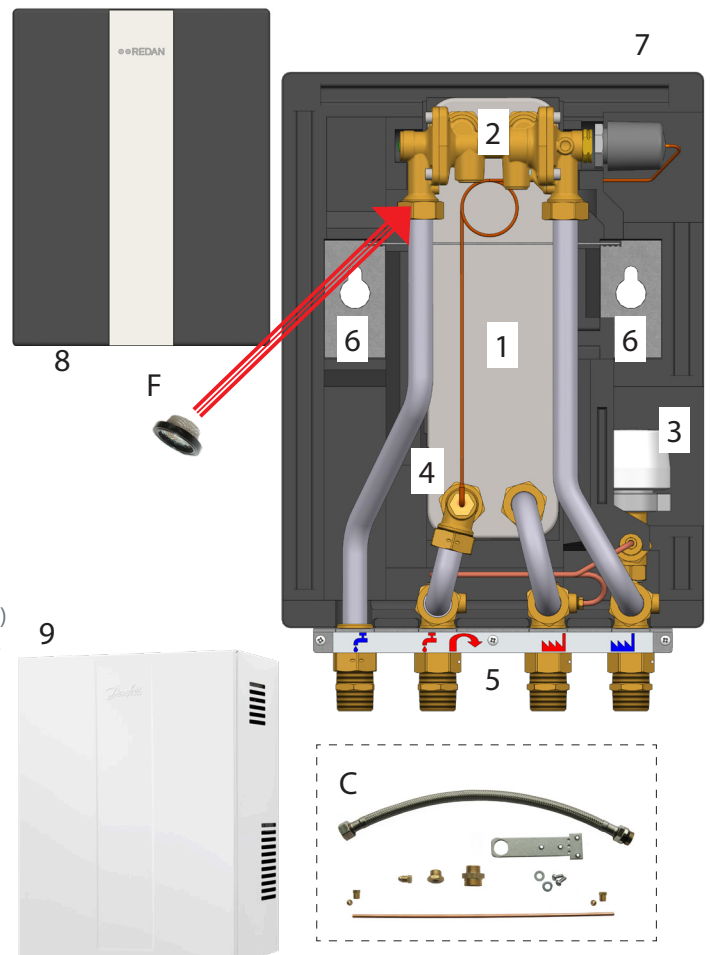
### Tilbehør, der kan tilkøbes som ekstraudstyr (eftermontage)

Cirkulationsrørsæt -(VVS-nr. 374976830 / Kode nr. 004U8442)  
Til anlæg, hvor der er brugsvandcirkulation.

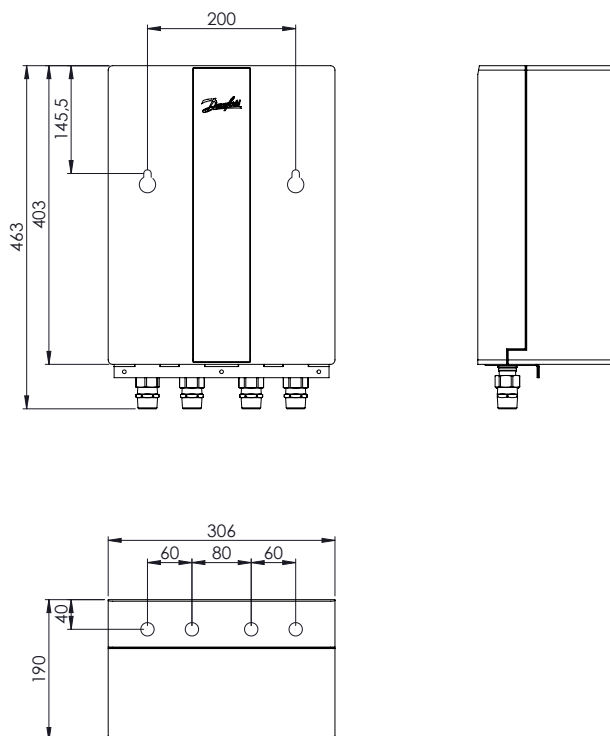
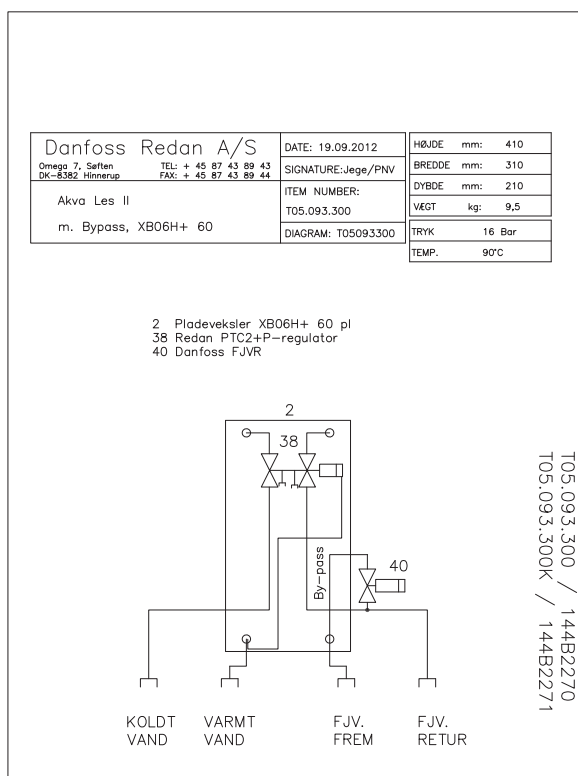
Danfoss AVE trykdugligner - (VVS-nr. 374929930 / Kode nr. 145H4872)  
Til anlæg, hvor man vil undgå gulvafløb kan trykdugligneren tilkøbes som ekstraudstyr.  
(Må ikke anvendes på anlæg med brugsvandcirkulation).

Boostersæt/trykfører - (VVS-nr. 374911820 / Kode nr. 004U8426)  
Til områder med lavt fjernvarme differensstryk kan boostersæt tilkøbes som ekstraudstyr.

Sikkerhedssæt - (VVS-nr. 374929906 / 145H3001)  
Til montage under vandvarmer.



## 5. AKVA LES II - DIAGRAMEKSEMPEL, MÅL OG HOVEDKOMPONENTER



## Hovedkomponenter

1. Pladeveksler, loddet, brugsvand
  2. Brugsvandsregulator PTC2+P
  3. Bypass termostat Danfoss FJVR
  4. Føler PTC2+P / Følerlomme
  5. Tilslutningsnipler
  6. Ophængningsbeslag
  7. Isoleringsskal (bageste part)
  8. Isoleringsskal (forreste part)
  9. Hvidlakeret kappe (skjold - ekstraudstyr
- VVS-nr. 374927811 / Kode nr. 145H4156)

- F. Filter på koldt vandstilgang  
C. Unitten er forberedt for cirkulation. Fittingsæt til cirkulationskobling kan købes som ekstraudstyr.

Se instruktion på side 7-9.

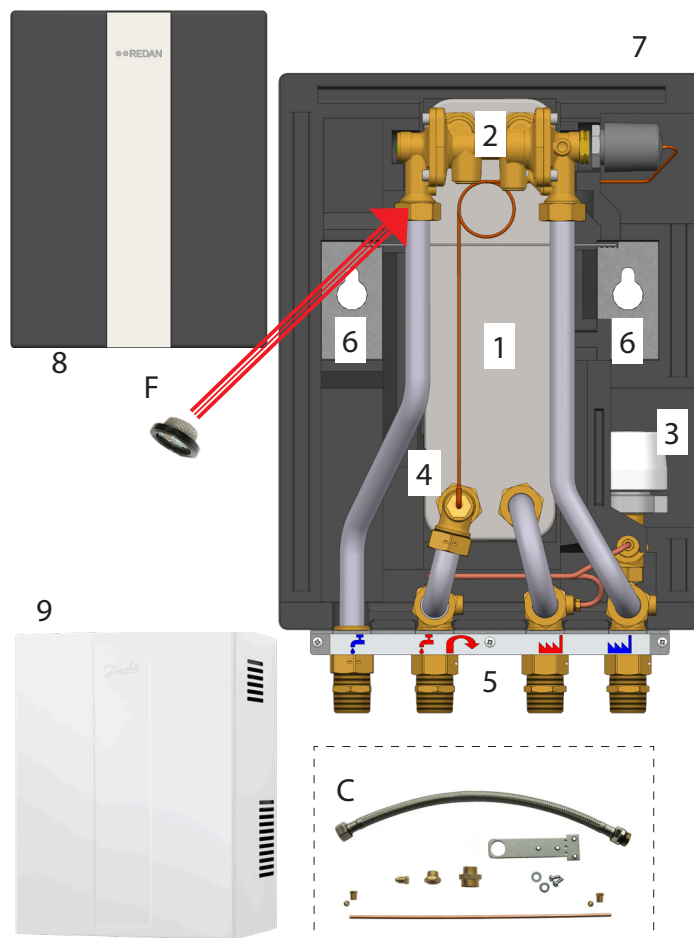
## Tilbehør, der kan tilkøbes som ekstraudstyr (eftermontage)

Cirkulationsrørsæt - (VVS-nr. 374976830 / Kode nr. 004U8442)  
Til anlæg, hvor der er brugsvandcirkulation.

Danfoss AVE trykudligner - (VVS-nr. 374929930 / Kode nr. 145H4872)  
Til anlæg, hvor man vil undgå gulvafløb kan trykudligner tilkøbes som ekstraudstyr.  
(Må ikke anvendes på anlæg med brugsvandcirkulation).

Boostersæt/trykfører - (VVS-nr. 374911820 / Kode nr. 004U8426)  
Til områder med lavt fjernvarme differensstryk kan boostersæt tilkøbes som ekstraudstyr.

Sikkerhedssæt - (VVS-nr. 374929906 / 145H3001).  
Til montage under vandvarmer.



# Montagevejledning

## 6. MONTAGE

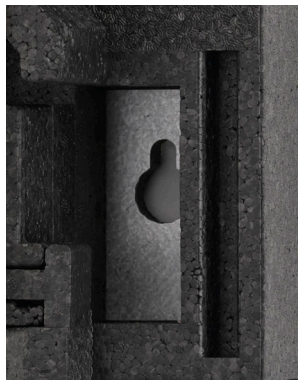
Montage, tilslutning og vedligeholdelse af vandvarmeren skal udføres af kvalificeret og autoriseret personel. Installering skal altid udføres i henhold til gældende lovgivning og jf. denne instruktion.

Vandvarmeren skal monteres, så den er frit tilgængelig og kan vedligeholdes uden unødige gene. Den skal løftes i bagpladen/bagstykket og fastgøres på solid væg med 2 kraftige bolte, skruer eller ekspansionsbolte placeret i de to nøglehuller, der er i bagpladen/bagstykket.

*Bemærk, Akva Lux/Les II vandvarmeren er ikke mekanisk fikseret i den bageste isoleringsskal og skal derfor håndteres ved løft i både rør og isoleringsskal samtidig.*

Inden idriftssættelsen skal alle rør i husinstallationen gennemskylls grundigt for urenheder, og snavssamlerne i unitten skal efterses og renses.

Vandvarmeren tilsluttes i henhold til mærkningen nederst og/eller i henhold til anvisningerne i denne vejledning.



### 6.1 Test og tilslutninger

Inden der fyldes vand på anlægget skal alle omløbere efterspændes, idet vibrationer og stød under transport og håndtering kan være årsag til utætheder. Når der er fyldt vand på anlægget, efterspændes alle omløbere inden der foretages trykprøvning. Efter opvarmning af systemet kontrolleres tilslutningerne og efterspændes om nødvendigt.



NB!

Vær opmærksom på, at samlinger kan være udført med EPDM pakninger! **Derfor er det vigtigt ikke at OVERSPÆNDE omløberne.** Overspænding kan resultere i utætheder. Utætheder som følge af overspænding eller manglende efterspænding er ikke dækket af garantien.

## 7. ANLÆG MED CIRKULATIONSKOBLING, GENERELT

Hvis der er cirkulation på anlægget skal der etableres cirkulationskobling på vandvarmeren ved hjælp af et cirkulations sæt, der kan tilkøbes som ekstraudstyr.

**Det anbefales at etablere cirkulation INDEN vandvarmeren hænges op på væggen.**

Cirkulationsledningen fra den faste installation tilsluttes på brystniple nederst i unitten. - **Se hvordan man cirkulationskobler vandvarmeren på side 8 og 9.**

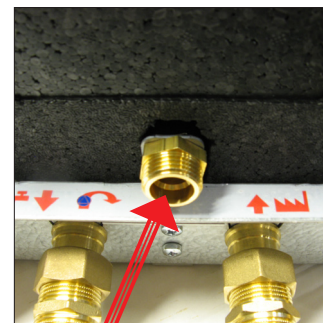
**Der skal altid monteres pumpe og kontraventil på cirkulationsrøret** med flowretning ind mod vandvarmeren.

Hvis der anvendes urstyret pumpe, anbefales det, at cirkulationsvandetemperaturen indstilles til ca. 35 °C.

Bemærk, hvis cirkulationspumpen (udenfor unitten) stoppes længerevarende, anbefales det, at Bypass termostaten lukkes i samme tidsrum.

NB!

Vær opmærksom på, at vandvarmere udstyret med Danfoss AVE trykdudligner **ikke** må bruges på anlæg med cirkulation.

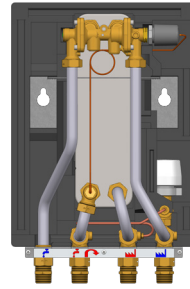
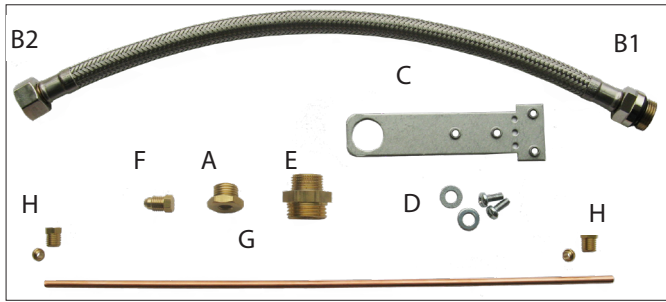


Cirkulationsstuds



# Montagevejledning

## 8. AKVA LUX / LES II CIRKULATIONSKOBLING



Cirkulationssæt 145 passer til vandvarmertyper Akva Lux II og Akva Les II.

**Fig. 1**  
Fjern nipler/propper fra regulatoren (med 6 mm Unbraco-nøgle).

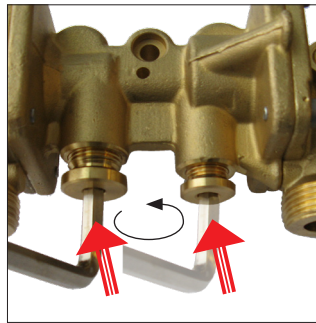


Fig. 1

**Fig. 2**  
Monter nippel-muffe A i regulator.

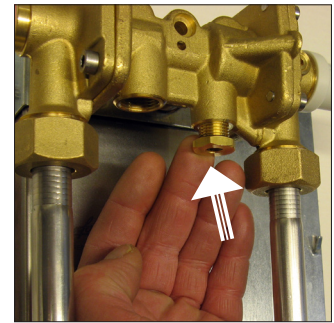


Fig. 2

**Fig. 3**  
Monter slangeende B1 på regulatoren.

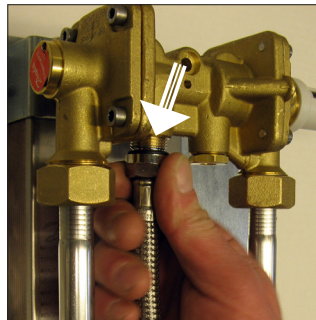


Fig. 3

**Fig. 4**  
Løsn de 3 skruer på låseskinnen.

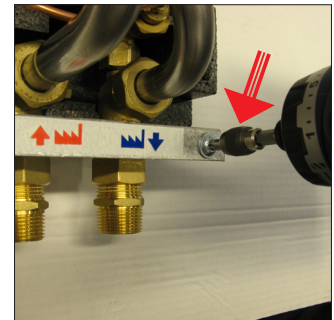


Fig. 4

**Fig. 5**  
Afmontér låseskinnen.

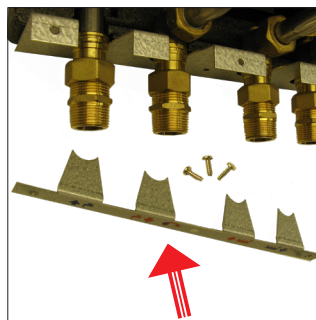


Fig. 5

**Fig. 6**  
Afmontér fikseringsskinnen, som vist.

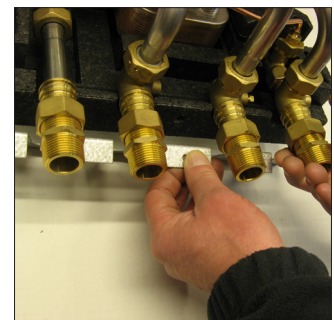


Fig. 6

**Fig. 7**  
Anbring beslag C på fikseringsskinnen, som vist.

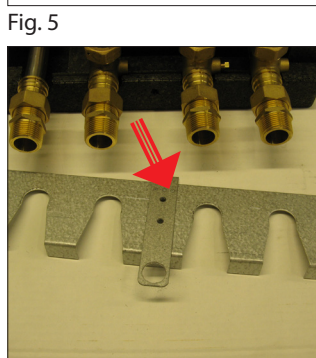


Fig. 7

**Fig. 8**  
Fastgør beslag C på fikseringsskine ved at skrue skruerne let fast.

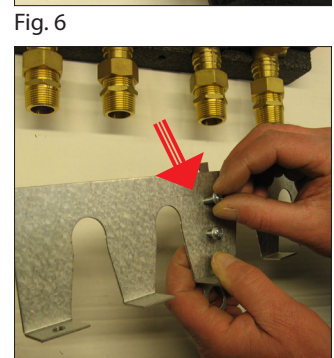


Fig. 8



# Montagevejledning

**Fig. 9**

Afmontér kapillarrør fra messingvinklen.

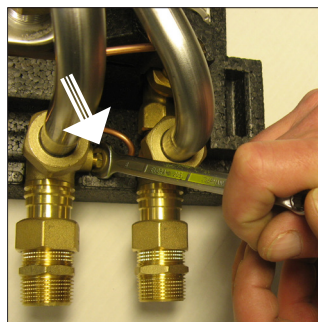


Fig. 9

**Fig. 10**

Afprop med 4 mm konisk prop F i messingvinklen.

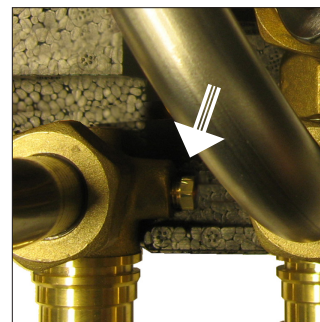


Fig. 10

**Fig. 11**

Afmontér kapillarrør fra Bypass termostaten.

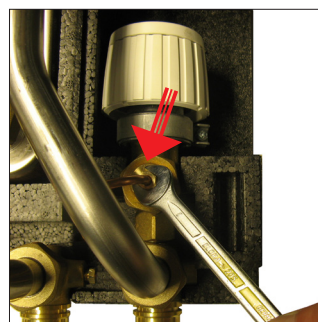


Fig. 11

**Fig. 12**

Monter fikseringsskinne og skru skrue D fast.

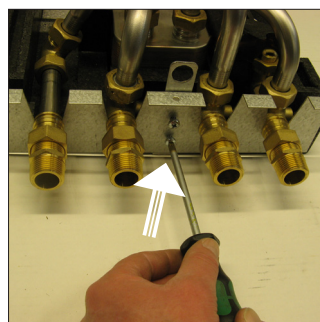


Fig. 12

**Fig. 13**

Fastgør låseskinne på fikseringsskinne.

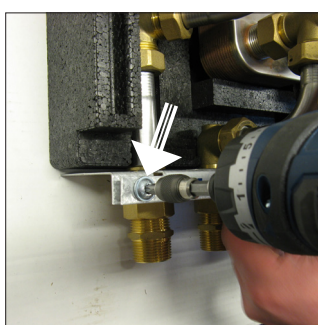


Fig. 13

**Fig. 14**

Monter nyt kapillarrør G på nippelmuffe A ved hjælp af omløber og skærring H. - Fastspænd med skrueøgle.

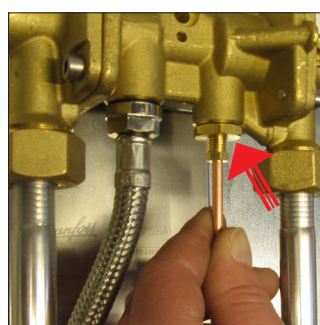


Fig. 14

**Fig. 15**

Monter den anden ende af kapillarrøret G på Bypass termostaten ved hjælp af omløber og skærring H. - Fastspænd med skrueøgle.

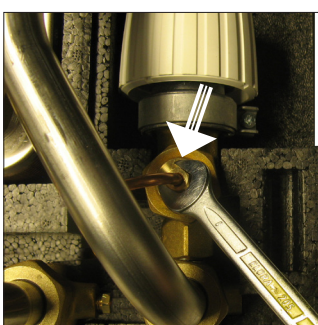


Fig. 15

**Fig. 16**

Monter slangeende B2 og brystnippel E i beslag, som vist.

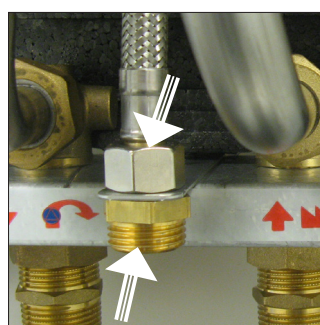


Fig. 16

**Fig. 17+18**

Skær ud i isoleringen, så der er plads til cirkulationsstuds.

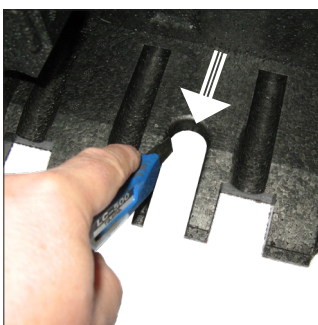


Fig. 17

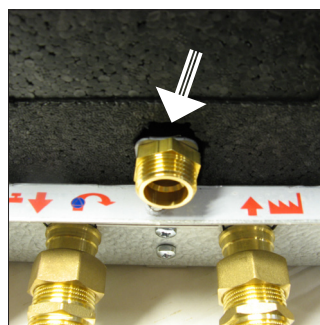


Fig. 18

## 9. AKVA LUX / LES II - BESKRIVELSE OG INDREGULERING

## 9.1 Generelt

## Varianter

BEMÆRK, varianter med lidt anderledes udseende kan forekomme, men reguleringen er principielt som anført herunder.

## 9.2 Beskrivelse

Fuldisoleret vandvarmer. Varmtvandstemperaturen reguleres af en tryk- og termostatstyret regulator, der lukker for fjernvarmevandet til brugsvandsveksleren, når der ikke tappes varmt vand. Vandvarmeren kan under normale forhold levere 13 ltr./min. á 45°C, (type XB 06H-1 26) eller 21 ltr./min. á 45°C, (type XB 06H-1 40).

## 9.3 Regulering af varmtvandstemperaturen

Danfoss PTC2 regulator (Fig. 1) for varmt vand. Varmtvandstemperaturen indstilles ved at dreje reguleringshåndtaget mod henholdsvis "+" (varmere), eller "-" (koldere).

Start med at dreje håndtaget **med uret** - til stop/til der ikke kan drejes længere. Herefter drejes håndtaget **mod uret**, til temperaturen ud af hanen er ca. 48°C under normal tapning (7-8 liter pr. min). Temperaturen bør aldrig overstige 55°C for at undgå tilkalkning af vandvarmeren.

## 9.4 Bypass eller cirkulationstermostat

*Bypass funktion (fabrikskobling).*

Akva Lux / Les II leveres med bypass termostat Danfoss FJVR (2), således at der ved tapning straks produceres varmt vand ved vandvarmeren. Det anbefales at indstille termostaten på pos. 3. Ved lang ventetid (over 20 sekunder) på det varme vand stilles termostaten højere end pos. 3.

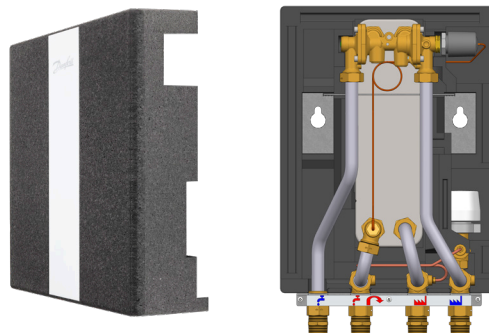
Alternativt etableres brugsvands-cirkulation til tapstederne.

*Cirkulationstermostat FJVR / ombygning til cirkulation.*

På anlæg med cirkulation fungerer FJVR termostaten (2) som cirkulationstermostat og temperaturen på cirkulationsvandet indstilles uafhængigt af den indstillede varmtvandstemperatur. Det anbefales at indstille termostaten på pos. 3.

Cirkulationskobling udføres i henhold til anvisninger på side 7-9.

**Foto til højre** viser en vandvarmer monteret med cirkulationsrør og kapillarrør tilsluttet brugsvandsregulatoren, således at temperaturen på cirkulationsvandet kan reguleres på FJVR termostaten.

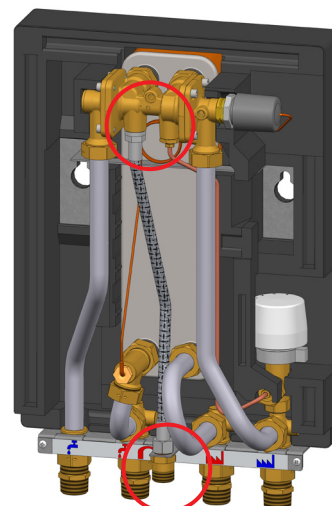
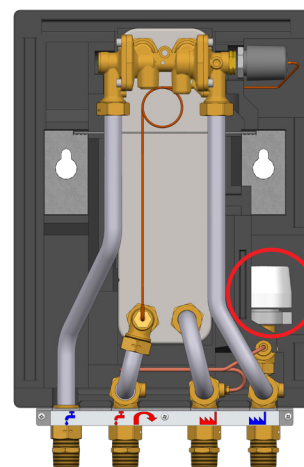


Bemærk, Akva Lux / Les II vandvarmeren er ikke mekanisk fikseret i den bagste isoleringsskal og skal derfor håndteres ved løft i både rør og isoleringsskal samtidig.

1



2



# Indregulering og idriftsættelse

## 9. AKVA LUX / LES II - BESKRIVELSE OG INDREGULERING

### 9.5 Akva Lux / Les II med Danfoss AVE

Montagesæt for indbygning af Danfoss AVE trykudligner i Redan Akva Lux II vandvarmer 145H4872. (Fig. 1)

Trykudligneren Danfoss AVE kan erstatte en traditionel sikkerhedsventil på koldt vandstilgangen på en Danfoss Redan unit.

NB! Må ikke benyttes på anlæg med cirkulation.

Trykudligneren er konstrueret til at optage vandudvidelsen i pladevarmeveksleren. I modsætning til en konventionel sikkerhedsventil er der ikke afblæsningsrør fra AVE trykudligneren, så der skal ikke etableres afløb for sikkerhedsventilen.

#### Eftermondtage af AVE trykudligner i Akva Lux II vandvarmer (Fig. 1)

##### Fig. 2 + 3

Låseskinnen på vandvarmeren afmonteres ved at løsne de 3 skruer på låseskinnen.

##### Fig. 4 + 5

Derefter udskiftes rør med AVE sæt og låseskinnen monteres igen.

**Bemærk!** AVE sættet passer til flere forskellige typer units, så der kan være dele, der ikke skal anvendes.

#### NB!

**Vandvarmeren med AVE må ikke anvendes på anlæg med brugsvands-cirkulation.**

Ved anvendelse på anlæg med cirkulation erstattes trykudligneren af en sikkerhedsventil og der skal etableres afblæsning ført til afløb.

Sikkerhedssæt - (VVS-nr. 374929906 / 145H3001).

Til montage under vandvarmer.

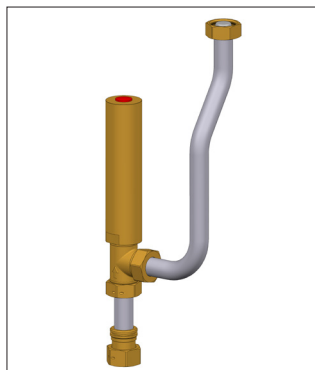


Fig. 1

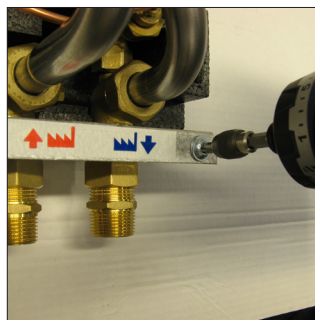


Fig. 2

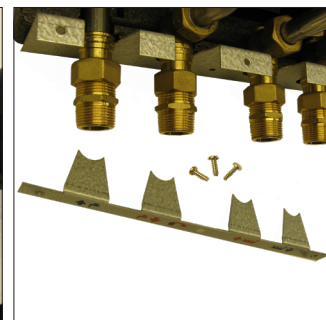


Fig. 3

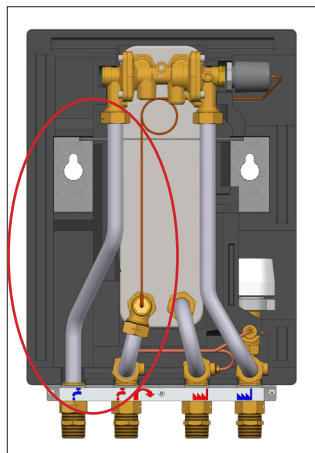


Fig. 4

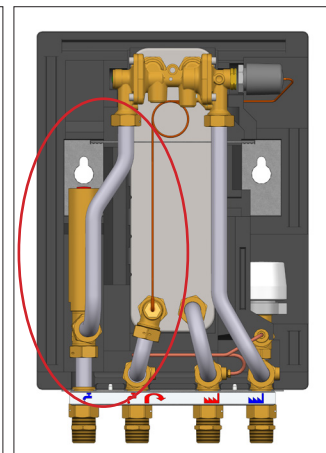
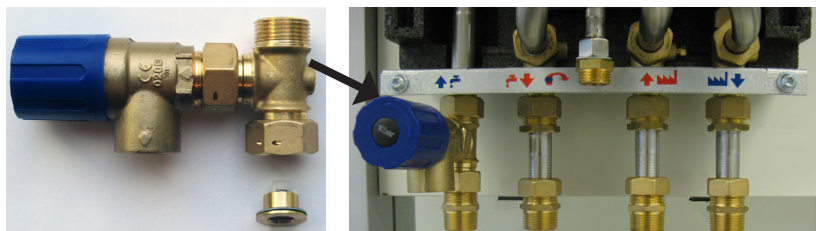


Fig. 5





## 10. DRIFT OG VEDLIGEHOLDELSE

**Drift og vedligeholdelse**

Servicering foretages alene af uddannet, autoriseret personel. Visuel kontrol og aflæsning af fjernvarmemåler varetages af tilsynsførende/ejeren. (Måleren er ikke en del af Danfoss leverancen). Bemærk! Merforbrug er uanset årsagen ikke dækket af Danfoss Redans garanti - jf. Almindelige leveringsbetingelser, side 16.

**Eftersyn**

Vandvarmeren bør regelmæssigt tilses af autoriseret personel og om nødvendigt udføres vedligeholdelse iht. anvisningerne i denne vejledning samt øvrige anvisninger. Ved eftersyn rengøres snavssamlere (herunder si ved regulator - se foto th.), alle omløbere efterspændes og evt. sikkerhedsventil funktionstestes, ved at dreje på håndtaget.

**Gennemskylning / returskyllning**

Rengøring af varmevekslerne skal ske ved, at rent vand skylles med høj hastighed gennem varmeveksleren i modsat retning af den normale strømning. Derved fjernes det snavs, der kan have ophobet sig i varmeveksleren. Er rengøring med rent vand ikke tilstrækkelig, kan varmeveksleren også renses ved at cirkulere en rensesvæske, godkendt af Danfoss (f.eks. Kaloxi eller Radiner FI rensesvæske) gennem veksleren. Begge rengøringsvæsker er miljøvenlige og kan bortskaffes via det normale kloaksystem. Efter brug af en rengøringsvæske skal varmeveksleren gennemskylles grundigt med rent vand.

**Udsyring af loddet pladevarmeveksler**

Varmervekslere til det varme vand kan kalke til på grund af store temperaturudsving, og fordi der anvendes iltet vand på sekundærsiden. Hvis der opstår behov for udsyring af veksleren foretages det som vist på figuren til højre. Loddede pladevarmevekslere kan tåle gennemskylning med en svag syre-opløsning - f.eks. en 5% myresyre.

**Foranstaltninger efter vedligeholdelsesarbejde**

Efter vedligeholdelsesarbejder og før idriftsættelse:

- Efterspændes alle omløbere
- Retableres isoleringskapper på veksler o. a. isoleret udstyr
- Vandvarmeren aftørres og rengøres for spildte væsker
- Værktøj, materialer o. a. udstyr fra arbejdsområdet fjernes
- Åbn for energitilførelsen og kontroller for lækage
- Udluft anlægget
- Foretag om nødvendigt indregulering påny
- Kontroller, at tryk og temperaturer er på normalt niveau.

**Afkøling / Aflæsning af returtemperatur**

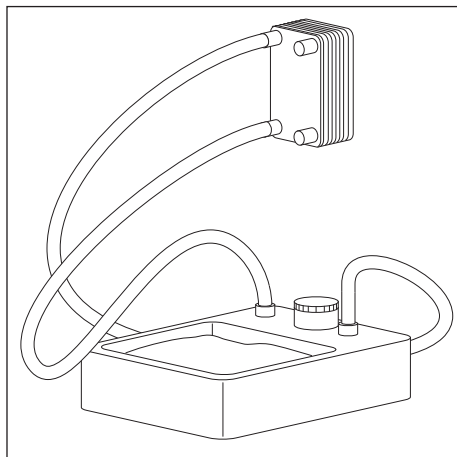
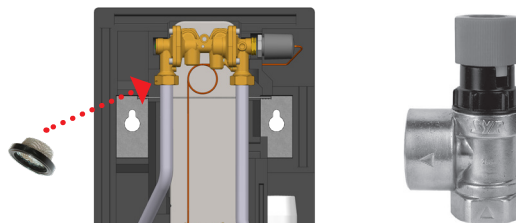
Afkølingen, dvs. forskellen imellem fjernvarme fremløbs- og returtemperaturen har stor betydning den samlede energiøkonomi. Derfor er det vigtigt at fokusere på frem- og returtemperaturen på varmeanlægget. Forskellen bør typisk være 30-35°C. Bemærk, at lav fjernvarme returtemperatur afhænger direkte af returtemperaturen fra varmekredsen og cirkulationsvandsreturtemperaturen. Derfor er det vigtigt at have fokus på disse returtemperaturer.

**Afkøling fra vandvarmeren alene:**

Under aftapning vil afkølingen typisk være 30-35°C. Når der ikke tappes varmt vand, er det helt normalt, at returtemperaturen fra vandvarmeren stiger lidt. Fjernvarmemåleren vil i den situation kun registrere et meget beskedent forbrug, idet vandmængden er meget lille. På vandvarmere med cirkulation registrerer calorimåleren varmetabet i cirkulationsledningen.

**Efterspænding**

Når måleren aflæses kontrolleres alle samlinger for eventuelle utætheder. Hvis der konstateres utætheder, kontaktes autoriseret personel omgående.



## 10. DRIFT OG VEDLIGEHOLDELSE

### **Efterspænding (ved svag lækage)**

Veksleren kan ved svag lækage efterspændes til det oprindelige sammenspændingsmål. Boltene må ikke løsnes/spændes vilkårligt. De skal, løsnes/spændes skiftevis på højre og venstre side og ved krydsspænding.

Pladevarmevekslerens stagbolte kan normalt løsnes og sammenspændes med en skraldenøgle/skruenøgle.

Mål og notér målet på den komprimerede pladestak, hvis stagboltene løsnes. Sammenspændingsmålet er iøvrigt anført på vekslerens typeskilt.

Adskilles veksleren, anbefales det at rekvirere særskilt Instruktionsmanual for pakningsforsynede pladevarmevekslere hos vores salgsafdeling.

## 11. FEJLFINDING

## Grundlæggende

Ved driftsforstyrrelser bør man grundlæggende, inden den egentlige fejlfinding foretages, undersøge om:

- der er tryk på anlægget - se manometer på anlæg
- anlægget er korrekt tilsluttet

- der er strøm til anlægget - pumpe og automatik
- snavssamleren på fjernvarme fremløbsrøret er ren
- fremløbstemperaturen fra fjernvarmen er på normalt niveau
- differenstrykket er på normalt niveau, spørg evt. fjernvarmen.

## Fejlfinding - Varmt vand

Problem	Mulig årsag	Løsning
Svingende temperatur	Kontraventil på cirkulationsledning defekt (medfører opblanding – cirkulationsvandsrør bliver koldt under aftapning).	Kontraventil skiftes.
For lidt eller Intet varmt vand	Defekt brugsvandsregulator.	Kontrollér regulatorens funktion - udskift ved fejl.
	Tilkalket veksler.	Udsyr eller udskift veksler.
	Snavssamler på fjernvarmen er stoppet.	Rens si / snavssamler.
For lav varmtvandstemperatur	Som ovenfor.	Som ovenfor.
	Kontraventil på cirkulationsledning defekt (medfører opblanding – cirkulationsvandsrør bliver koldt under aftapning).	Kontraventil skiftes.
Lav temperatur / Forskellig temperatur ved tapstederne	Kontraventil i termostatisk blandingsbatteri i badeværelse defekt - medfører opblanding af koldt og varmt vand. Bemærk, svingende temperaturer ved andre tapsteder i installationen kan forekomme! HUSK, alle husets blandingsbatterier skal tjekkes for fejl!	Udskift blandingsbatteri, evt. kun kontraventil.
	Tilkalket veksler.	Udsyr eller udskift veksler.
Manglende tryk på det varme vand	Tilstoppet si i koldtvandsmåler eller i koldtvandstilgangen på vandvarmeren.	Rens si / filter (kv. måleren i samråd med vandforsyningen).
	Tilkalket veksler.	Udsyr eller udskift veksler.
Lang ventetid	Cirkulationspumpe ude af drift (udenfor vandvarmeren - ikke en del af leverancen).	Undersøg om pumpen kører - om der er strøm til pumpen. Kontrollér, at der ikke er luft i pumpehus.
	Bypass ventil.	Kontrollér bypass ventilens funktion - udskift ved fejl.
For høj varmtvandstemperatur	Defekt brugsvandsregulator.	Kontrollér regulatorens funktion - udskift ved fejl.
	Forkert indstillet brugsvandsregulator (PTC2)	Anbefalet indstilling 48° C



Problem	Mulig årsag	Løsning
Faldende temperatur under af tapning	Tilkalket veksler. Kortsluttet / defekt veksler. Snavssamler på fjernvarmen er stoppet.	Udsyr eller udskift veksler. Udskift veksler. Rens si / snavssamler.
Dårlig afkøling	Tilkalket veksler. Forkert indstillet brugsvandsretulator (PTC2)	Udskift eller udsyr veksler. Anbefalet indstilling 48° C
Misfarvet vand (i længere tid)	Kortsluttet / intern lækage i veksler.	Udskift veksler.

## 12. Almindelige betingelser

Disse Almindelige Salgs- og Leveringsbetingelser ("Leveringsbetingelserne") gælder for alle leverancer af produkter og/eller serviceydelser ("Produkter") fra Danfoss Redan A/S ("Danfoss Redan") til enhver kunde ("Køber"). Leveringsbetingelserne skal være gensidigt bindende for Danfoss Redan og Køber, medmindre andet er udtrykkeligt aftalt. Danfoss Redan er ikke bundet af vilkår fremsat af Køber, som afviger fra Leveringsbetingelserne, medmindre sådanne vilkår er aftalt skriftligt mellem Danfoss Redan og Køber. Danfoss Redan er heller ikke bundet af vilkår fremsat af Køber, selv om Danfoss Redan ikke har gjort indsigelse mod sådanne vilkår.

### 1. Ordrebekræftelse

Købstilbud er først accepteret, når Køber har modtaget Danfoss Redan's skriftlige, herunder elektroniske, accept af tilbuddet eller Danfoss Redan inden for acceptfristen har modtaget skriftlig, herunder elektronisk, overensstemmende accept fra Køber på et af Danfoss Redan afgivet tilbud.

### 2. Levering og risikoens overgang

Produkterne leveres Ex Works Rødekro eller ethvert andet af Danfoss Redanmeddelt sted i Danmark. Ved manglende oplysning fra Køber om transportform kan Danfoss Redan afsende Produkterne til Køber på en af Danfoss Redan valgt transportform. Alle Danfoss Redan's omkostninger som følge heraf betales af Køber og transporten sker på Købers risiko. Ex Works skal fortolkes i overensstemmelse med den udgave af Incoterms, der gælder på tidspunktet for købsaftalens indgåelse.

### 3. Forsinkelse

Såfremt Danfoss Redan ikke leverer til aftalt tid, kan Køber skriftligt kræve levering og fastsætte en endelig, rimelig frist herfor. Sker levering ikke inden for denne frist, er Køber berettiget til at hæve købet og kræve erstatning for dokumenteret, direkte tab. Herudover kan Køber ikke rejse krav mod Danfoss Redan som følge af forsinkelse.

### 4. Priser

Priser for Produkter er eksklusive moms og/eller andre afgifter. Danfoss Redan forbeholder sig ret til at regulere de aftalte priser for ikke-leverede Produkter i tilfælde af valutakursændringer, prisforhøjelser fra underleverandører, materialeprisstigninger, ændringer i arbejdslønninger, statsindgreb eller lignende forhold.

### 5. Emballage

Engangsemballage er inkluderet i aftalte priser og godtgøres ikke ved eventuel returnering. Flergangsemballage er ikke inkluderet i prisen, men godskrives Køber ved omgående, fragtfri returnering i uskadt stand i overensstemmelse med Danfoss Redan's anvisninger.

### 6. Betalingsvilkår

Betaling skal ske inden 30 dage fra fakturadato. Fra forfaldstid debiteres morarente på 2 % per måned.

### 7. Koncernmodregning

Ethvert selskab som tilhører Danfoss Redan koncernen er berettiget til at modregne egne krav mod Køber i Købers eventuelle krav mod ethvert af de nævnte selskaber.

### 8. Produktinformation

Enhver produktinformation – uanset om den hidrører fra Danfoss Redan eller en af Danfoss Redan's forretningsforbindelser – herunder information om vægt, dimensioner, kapacitet eller andre tekniske data i katalog, beskrivelse, prospekt, annonce m.v., er at betragte som orienterende, og er kun forpligtende i det omfang, Danfoss Redan udtrykkeligt henviser hertil i tilbud og/eller ordrebekræftelse. Specifikke krav fra Køber er kun bindende i det omfang, de er skriftligt bekræftet af Danfoss Redan.

### 9. Beskyttet og fortrolig information

Enhver form for information, som ikke er offentlig tilgængelig, herunder tegninger og tekniske dokumenter, overdraget af Danfoss Redan til Køber ("Fortrolig Information"), skal forblive Danfoss Redan's ejendom og skal behandles fortroligt af Køber. Fortrolig Information må således ikke uden Danfoss Redan's skriftlige tilsagn kopieres, reproduceres eller overdrages til tredjepart eller bruges til andet formål end det ved overdragelsen tiltænkte. Fortrolig Information skal leveres tilbage ved påkrav.

### 10. Ændringer

Danfoss Redan forbeholder sig ret til uden varsel at foretage ændringer i sine Produkter, såfremt dette kan ske uden væsentligt at ændre aftalte tekniske specifikationer og uden væsentlig ændring af Produkternes form eller funktion.

### 11. Vederlagsfri reparation

Danfoss Redan forpligter sig til efter eget valg at reparere eller omlevere Produkter, som efter Danfoss Redan's undersøgelse viser sig at være mangelfulde på leveringstidspunktet pga. fabrikations-, konstruktions- eller materialefejl, såfremt Køber reklamerer inden 12 måneder fra Produktets levering, dog maksimalt 18 måneder fra den på Produktet anførte datokode. For mangelsindsigelser vedrørende tilkalkning af varmeveksleren for brugsvand – af typen Akva Vita II, Akva Lux II eller Akva Les II II – udgør reklamationsfristen dog 60 måneder fra Produktets levering. Omkostninger til demontering og nymontering erstattes ikke. Ved mangelsindsigelser sender Køber, efter forudgående aftale med Danfoss Redan, Produktet til Danfoss Redan vedlagt en følgeseddel med angivelse af den påståede mangel. Fragt og forsikring betales af Køber. Produktet skal returneres uden påmonterede dele. Viser Danfoss Redan's undersøgelse, at Produktet ikke er mangelfuldt, returneres Produktet til Køber.

Fragt og forsikring betales af Køber. Såfremt Danfoss Redan konstaterer mangler, sender Danfoss Redan det istandsatte Produkt eller et erstatningsprodukt til Køber og overtager udskiftede dele eller det mangelfulde Produkt. Danfoss Redan vælger forsendelsesform og betaler fragt og forsikring. Herudover kan Køber ikke rejse krav mod Danfoss Redan som følge af mangelfulde Produkter.

### 12. Produktansvar

Danfoss Redan er ikke ansvarlig for skader forvoldt af et Produkt på fast ejendom eller løsøre, som indtræder, mens Produktet er i Købers besiddelse. Danfoss Redan er heller ikke ansvarlig for skader på produkter, der er fremstillet af Køber, eller på produkter, hvori produkter fremstillet af Køber indgår. I den udstrækning Danfoss Redan måtte blive pålagt produktansvar over for tredjemand for sådanne skader, er Køber forpligtet til at holde Danfoss Redan skadesløs. Køber er endvidere forpligtet til at lade sig medlemsøge ved den domstol eller voldgiftsret, som behandler krav rejst imod Danfoss Redan på grundlag af en sådan skade. Hvis tredjemand fremsætter krav mod en af parterne om erstatningsansvar for sådanne skader, skal denne part straks underrette den anden skriftligt herom.

### 13. Følgeskader/Indirekte tab

Danfoss Redan er ikke ansvarlig over for Køber for nogen form for følgeskader eller indirekte tab, som måtte udspringe af eller i relation til en købsaftale, som reguleres af disse Almindelige Salgs- og leveringsbetingelser, herunder, men ikke begrænset til, produktionsafbyrdelse, tab af profit, tab af goodwill eller tab af data.

### 14. Reklamationer

Krav vedrørende mangler, forsinkelse, produktansvar eller andre krav om erstatning skal fremsættes skriftligt til Danfoss Redan uden ugrundet ophold.

### 15. Intellektuelle rettigheder

Hvis et Produkt leveres med tilhørende software, erhverver Køber en ikke-eksklusiv softwarelicens i form af brugsret til softwaren begrænset til det formål, som fremgår af den tilhørende produktspecifikation. Udover dette erhverver Køber ingen rettigheder i form af licens, patent, ophavsret, varemærkeret eller anden intellektuel retting forbundet med Produktet. Køber erhverver ingen rettigheder til kildekoden til softwaren.

### 16. Forbud mod videresalg og brug til visse formål

Danfoss Redan's Produkter er produceret til civil brug. Danfoss Redan's Produkter må ikke bruges til eller videresælges til formål, der har nogen form for forbindelse til kemiske, biologiske eller atomare våben eller til missiler, der er i stand til at fremføre sådanne våben. Danfoss Redan's Produkter må ikke sælges til personer, virksomheder eller enhver anden form for organisation, såfremt der er kendskab til eller mistanke om, at disse er relaterede til nogen form for terrorist- eller narkotikaaktivitet. Danfoss Redan's Produkter kan være omfattet af lovæssige reguleringer og restriktioner, og kan derfor være omfattet af restriktioner ved salg til lande/kunder omfattet af eksport-/importforbud. Sådanne restriktioner skal overholdes ved videresalg af Danfoss Redan's Produkter til disse lande/kunder. Danfoss Redan's Produkter må ikke videresælges, såfremt der er tvivl eller mistanke om, at Produkterne kan blive brugt til ovennævnte formål. Hvis Køber har kendskab til eller mistanke om, at ovennævnte betingelser er blevet overtrådt, skal Køber straks give Danfoss Redan meddelelse herom.

### 17. Force majeure

Danfoss Redan er berettiget til at annullere ordrer eller udskyde aftalt levering af Produkter, og er i øvrigt fri for ansvar for enhver manglende, mangelfuld eller forsinket levering, der helt eller delvist skyldes omstændigheder, som ligger uden for Danfoss Redan's rimelige kontrolmuligheder, såsom oprør, uroligheder, krig, terrorisme, brand, offentlige forskrifter, strejke, lockout, slow-down, mangel på transportmidler, varemangel, sygdom eller forsinkelse ved eller mangler ved leverancer fra leverandør, uheld i produktion eller afprøvning, eller manglende energiforsyning. Samtlige Købers beføjelser suspenderes eller bortfalder i sådanne tilfælde. Køber kan hverken i tilfælde af annullering eller udskudt effektivering kræve skadeserstatning eller fremsætte noget krav i øvrigt mod Danfoss Redan.

### 18. Global Compact

Danfoss Redan er en del af Danfoss-koncernen, der har tilsluttet sig FN's Global Compact initiativ, hvilket betyder, at Danfoss Redan har forpligtet sig til at leve op til 10 principper omhandlende menneskerettigheder, arbejdstagerrettigheder, miljø og korrupsion. Danfoss Redan opfordrer derfor også Køber til at leve op til disse grundlæggende principper. For yderligere information om Global Compact: <http://www.unglobalcompact.org>

### 19. Delvis ugyldighed

Såfremt en eller flere af bestemmelserne i disse Leveringsbetingelser kendes ugyldige, ulovlige eller uigennemførlige, skal ingen af de øvrige bestemmelser gyldige, lovlighed eller gennemførlighed påvirkes eller forringes deraf.

### 20. Tvister

Eventuelle tvister mellem parterne, som udspringer af eller i relation til en købsaftale, som reguleres af Leveringsbetingelserne, afgøres efter dansk ret med undtagelse af lovvalgsbestemmelser. Enhver tvist, som ikke kan løses i mindelighed, skal indbringes for retten ved Danfoss Redan's værning.

Version 04/2012



13. EU Overensstemmelseserklæring



**Danfoss Redan A/S**  
 District Energy  
 Omega 7, Søften  
 DK-8382 Hinnerup  
 Tlf. +45 87 43 89 43

**EU DECLARATION OF CONFORMITY**

**Danfoss Redan A/S**

Declares under our sole responsibility that the

**Products: Substations in PED kat. 0 without electrical equipment**

**Type: Akva Vita, Akva Lux, Akva Les and Akva Therm waterheater,  
 Akva Vita II TD and Akva Lux TDP,  
 Akva Lux II TD, Akva Lux II TDP and Akva Les II TD,  
 VVS Prefab AS TD-unit**

**Machinery Directive 2006/42/EC**

DS/EN 60204-1/A1:2009, Safety of machinery – Part 1 – General Requirements.  
 DS/EN 12100:2011, Safety of machinery – Risk assessment.

Date 25/6-18	Issued by Signature: Name: Title:	 Jan Bennetsen Engineering Expert	Date 25/6-2018	Approved Signature: Name: Title:	 Henrik Ellegaard Quality Manager
-----------------	--	---	-------------------	---	---

Danfoss Redan A/S only vouches for the correctness of the English version of this declaration. In the event of the declaration being translated into any other language, the translator concerned shall be liable for the correctness of the translation

# Idriftsættelsesattest

## 14. Idriftsættelsesattest

Unitten er den direkte forbindelse mellem fjernvarmeforsyningen og husinstallationen. Alle forsyningsrør og rørene i den faste installation skal tjekkes og gennemskylles inden idriftsættelsen. Når der er fyldt vand på anlægget, efterspændes alle omløbere inden der foretages trykprøvning. Snavssamlerne renses og unitten indreguleres iht. instruktionerne i denne bruger- og montagevejledning.

**Det er vigtigt, at alle tekniske foreskrifter og gældende lovgivning i enhver henseende overholdes.**

**Montage og idriftsættelse må alene udføres af uddannet, autoriseret personel.**

Unitten er tæthedstestet fra fabrikken, men efter transport, håndtering og efter opvarmning af systemet skal tilslutningerne kontrolleres og efterspændes om nødvendigt.

Vær opmærksom på, at samlinger kan være udført med EPDM pakninger! **Derfor er det vigtigt ikke at OVERSPÆNDE omløberne.** Overspænding kan resultere i utætheder. Utætheder som følge af overspænding eller manglende efterspænding er ikke dækket af garantien.

**Udfyldes af VVS-entreprenøren**

**Denne unit er efterspændt, indreguleret og idriftssat**

**den:**

**af VVS-inst.:**

Dato/År

Firmanavn (evt. stempel)



**DANFOSS REDAN A/S**

HÅRUPVÆNGET 11  
DK-8600 SILKEBORG

—  
TLF. +45 87 43 89 43  
REDAN@DANFOSS.COM

—  
WWW.REDAN.DK

● ● ●  
**REDAN**

COMFORT  
FIRST



**COMFORT  
FIRST**

Redan påtager sig intet ansvar for mulige fejl i kataloger, brochurer og andet trykt materiale. Redan forbeholder sig ret til uden forudgående varsel at foretage ændringer i sine produkter, herunder i produkter, som allerede er i ordre, såfremt dette kan ske uden at ændre allerede aftalte specifikationer.

Alle varemærker i dette materiale tilhører de respektive virksomheder. Redan og Redan-logoet er varemærker tilhørende Redan A/S. Alle rettigheder forbeholdes.

145X2006 / VI.GP.N3.01

PRODUCED BY DANFOSS REDAN A/S © 12/2018