

CR, CRI, CRN

Vertikale flertrinscentrifugalpumper
50 Hz



be
think
innovate

GRUNDFOS 

1. Produktintroduktion	3	8. Tilbehør	77
Ydelsesområde	4	Rørtilslutning	77
Anvendelse	6	LiqTec	85
Produktrække	7	Sensorer	86
Pumpe	9		
Motor	9	9. Varianter	87
Klemkassepositioner	10		
Omgivelsestemperatur	10	10. Yderligere produktinformation	88
Viskositet	10	WebCAPS	88
		WinCAPS	89
		GO CAPS	90
2. Konstruktion	11		
CR 1s, 1, 3, 5, 10, 15 og 20	11		
CRI, CRN 1s, 1, 3, 5, 10, 15 og 20	11		
CR 32, 45, 64 og 90	12		
CRN 32, 45, 64 og 90	12		
CR 120 og 150	13		
CRN 120 og 150	13		
Typenøgler	14		
3. Drifts- og tilløbstryk	15		
Maks. driftstryk og maks. medietemperatur	15		
Driftsområde for akseltætning	16		
Maks. tilløbstryk	17		
4. Valg og dimensionering	18		
Valg af pumper	18		
Sådan læses kurvebladene	21		
Retningslinjer for ydelseskurver	21		
5. Ydelseskurver og tekniske data	22		
CR 1s	22		
CRI, CRN 1s	24		
CR 1	26		
CRI, CRN 1	28		
CR 3	30		
CRI, CRN 3	32		
CR 5	34		
CRI, CRN 5	36		
CR 10	38		
CRI, CRN 10	40		
CR 15	42		
CRI, CRN 15	44		
CR 20	46		
CRI, CRN 20	48		
CR 32	50		
CRN 32	52		
CR 45	54		
CRN 45	56		
CR 64	58		
CRN 64	60		
CR 90	62		
CRN 90	64		
CR 120	66		
CRN 120	68		
CR 150	70		
CRN 150	72		
6. Motordata	74		
Normmotorer til CR, CRI, CRN, 50 Hz	74		
7. Pumpemedier	75		

1. Produktintroduktion

Dette datahæfte omhandler Grundfos-pumperne CR, CRI og CRN.



GR 5381

Fig. 1 CR-, CRI- og CRN-pumper

CR-, CRI- og CRN-pumperne er vertikale flertrincentrifugalpumper. Inline-konstruktionen gør det muligt at installere dem i et horisontalt enstrenget rørsystem hvor suge- og trykstuderne er på samme horisontale niveau og har de samme rørdimensioner. Denne udformning giver en mere kompakt pumpekonstruktion og rørinstallation.

CR-pumper fås i forskellige størrelser og med forskellig trinantal for at give det nødvendige flow og tryk.

CR-pumper er konstrueret til en række forskellige anvendelser, lige fra pumpning af drikkevand til pumpning af kemikalier. Pumperne er derfor velegnede i mange forskellige pumpeanlæg hvor der stilles særlige krav til ydelsen og pumpematerialet.

En CR-pumpe består af to hovedkomponenter: motoren og pumpeenheden.

Motoren er en Grundfos-motor der er konstrueret i henhold til EN-standarder.

Pumpeenheden består af optimeret hydraulik, forskellige typer tilslutninger, et svøb, et pumpehoved og diverse andre dele.

CR-pumper fås i forskellige materialeudførelser, afhængigt af pumpemediet.

Ydelsesområde

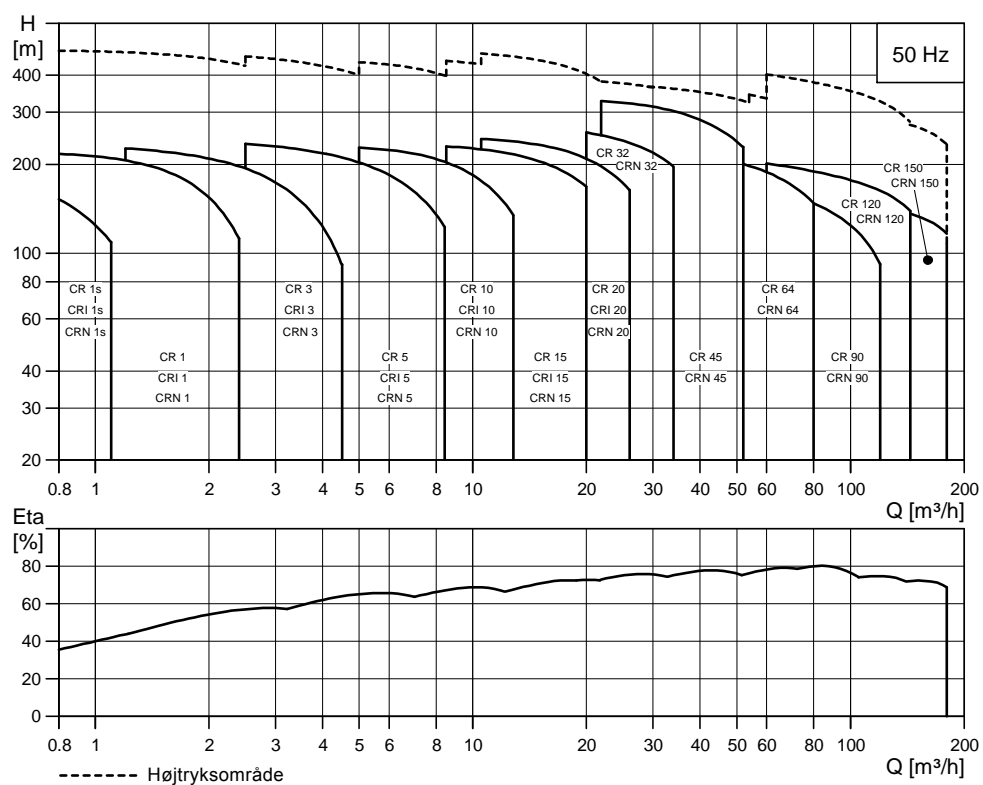


Fig. 2 Ydelsesoversigt for CR, CRI og CRN

TM02 1192 1013

EuP-klar

CR-, CRI- og CRN-pumper er energioptimerede og overholder kravene i EuP-direktivet (Kommissionens forordning (EF) nr. 547/2012) som trådte i kraft den 1. januar 2013. Fra og med denne dato klassificeres og gradueres alle pumper efter det nye mindstevirkningsgradsindeks (MEI).

Mindstevirkningsgradsindeks

Mindstevirkningsgradsindekset (MEI) er en dimensionsløs skalaenhed for hydraulisk pumpevirkningsgrad ved maks. virkningsgrad (BEP), dellast (PL) og overbelastning (OL). I henhold til Kommissionens forordning (EU) er kravene til mindstevirkningsgrad $MEI \geq 0,10$ fra og med den 1. januar 2013 og $MEI \geq 0,40$ fra og med den 1. januar 2015. Forordningen fastlægger en retningsgivende målestok for den bedst ydende vandpumpe på markedet fra den 1. januar 2013.

- Denne vil svare til $MEI \geq 0,70$.
- Virkningsgraden for pumper med trimmet løber er normalt lavere end for pumper med fuld løberdiameter. Med trimningen tilpasses pumpen et fast driftspunkt, hvilket giver et lavere energiforbrug. Mindstevirkningsgradsindekset (MEI) er baseret på fuld løberdiameter.
- Driften af denne vandpumpe med variable driftspunkter kan være mere effektiv og økonomisk hvis den reguleres, fx ved hjælp af et variabelt frekvensdrev som tilpasser pumpedriften til anlægget.
- Se <http://europump.eu/efficiencycharts> for oplysninger om virkningsgrad i henhold til målestokken.

Mindstevirkningsgradsindeks (MEI)

Pumpetype	MEI
CR 1s-3	0,54
CR 1-3	> 0,70
CR 3-3	> 0,70
CR 5-3	0,57
CR 10-3	> 0,70
CR 15-3	> 0,70
CR 20-3	> 0,70
CR 32-3	> 0,70
CR 45-3	> 0,70
CR 64-3	> 0,70
CR 90-3	> 0,70

Anvendelse

Anvendelse	CR, CRI	CRN
Vandforsyning		
Filtrering og væsketransport på vandværker	•	○
Distribution fra vandværker	•	○
Trykforøgning i hovedvandedninger	•	○
Trykforøgning i højhuse, hoteller mv.	•	○
Trykforøgning i industriel vandforsyning	•	○
Industri		
Trykforøgning		
Procesvandsanlæg	•	•
Vaske- og rengøringsanlæg	•	•
Bilvaskeanlæg	•	○
Brandslukningsanlæg	•	-
Væsketransport		
Køle- og airconditionanlæg (kølemidler)	•	○
Kedelfødnings- og kondensatanlæg	•	○
Værktøjsmaskiner (kølesmøremidler)	•	•
Dambrug*	•	○
Særlige transportopgaver		
Olier og alkohol	•	•
Syrer og baser*	-	•
Glykol og kølemidler	•	-
Vandbehandling		
Ultrafiltreringsanlæg	-	•
Omvendt osmose-anlæg*	-	•
Blødgørings-, ioniserings- og demineraliseringsanlæg	-	•
Destilleringsanlæg	-	•
Udskillere	•	•
Svømmehaller*	-	•
Kunstvanding		
Markvandingsanlæg (overrislingsanlæg)	•	○
Sprinklervandingsanlæg	•	○
Drypvandingsanlæg	•	○

• Anbefalet udgave.

○ Alternativ udførelse.

* CRT-udgave kan leveres.

Se afsnit *Pumpemedier*, side 75 eller det relevante datahæfte på www.grundfos.com (WebCAPS) for yderligere oplysninger om CRT-pumper.

Produktrække

Program	CR 1s	CR 1	CR 3	CR 5	CR 10	CR 15	CR 20
Nominelt flow [m ³ /t]	0,8	1	3	5	10	15	20
Medietemperatur [°C]	-20 - +120						
Medietemperatur [°C], på forespørgsel	-40 - +180						
Maks. pumpevirkningsgrad [%]	35	48	58	66	70	72	72
CR-pumper							
Flow [m ³ /t]	0,3 - 1,1	0,7 - 2,4	1,2 - 4,5	2,5 - 8,5	5 - 13	9 - 24	11 - 29
Maks. tryk [bar]	21	22	24	24	22	23	25
Højt tryk [bar], på forespørgsel (CRN)	-	47	41	47	44	47	48
Motoreffekt [kW]	0,37 - 1,1	0,37 - 2,2	0,37 - 3	0,37 - 5,5	0,37 - 7,5	1,1 - 15	1,1 - 18,5
Udførelse							
CR: Støbejern og rustfrit stål EN 1.4301/AISI 304	•	•	•	•	•	•	•
CRI: Rustfrit stål EN 1.4301/AISI 304	•	•	•	•	•	•	•
CRN: Rustfrit stål EN 1.4401/AISI 316	•	•	•	•	•	•	•
CRT: Titan	Se datahæftet til CRT og CRTE, som kan findes på www.grundfos.com (WebCAPS).						
CR-rørtilslutning							
Ovalflange (BSP)	Rp 1	Rp 1	Rp 1	Rp 1 1/4	Rp 1 1/4	Rp 2	Rp 2
Ovalflange (BSP), på forespørgsel	Rp 1 1/4	Rp 1 1/4	Rp 1 1/4	Rp 1	Rp 1 1/4 Rp 2	Rp 2 1/2	Rp 2 1/2
Flange	DN 25/ DN 32	DN 25/ DN 32	DN 25/ DN 32	DN 25/ DN 32	DN 40	DN 50	DN 50
Flange, på forespørgsel	-	-	-	-	DN 50	-	-
CRI-rørtilslutning							
Ovalflange (BSP)	Rp 1	Rp 1	Rp 1 1/4	Rp 1 1/4	Rp 1 1/2	Rp 2	Rp 2
Ovalflange (BSP), på forespørgsel	Rp 1 1/4	Rp 1 1/4	Rp 1	Rp 1	Rp 2	-	-
Flange	DN 25/ DN 32	DN 25/ DN 32	DN 25/ DN 32	DN 25/ DN 32	DN 40	DN 50	DN 50
Flange, på forespørgsel	-	-	-	-	DN 50	-	-
PJE-kobling (Victaulic)	R 1 1/4 DN 32	R 1 1/4 DN 32	R 1 1/4 DN 32	R 1 1/4 DN 32	R 2 DN 50	R 2 DN 50	R 2 DN 50
Clamp-kobling (L-kobling)	Ø48,3	Ø48,3	Ø48,3	Ø48,3	Ø60,3	Ø60,3	Ø60,3
Union (+GF+)	G 2	G 2	G 2	G 2	G 2 3/4	G 2 3/4	G 2 3/4
CRN-rørtilslutning							
Ovalflange (BSP)	Rp 1	Rp 1	Rp 1 1/4	Rp 1 1/4	Rp 1 1/2	Rp 2	Rp 2
Ovalflange (BSP), på forespørgsel	Rp 1 1/4	Rp 1 1/4	Rp 1	Rp 1	Rp 2	-	-
Flange	DN 25/ DN 32	DN 25/ DN 32	DN 25/ DN 32	DN 25/ DN 32	DN 40	DN 50	DN 50
Flange, på forespørgsel	-	-	-	-	DN 50	-	-
PJE-kobling (Victaulic)	R 1 1/4 DN 32	R 1 1/4 DN 32	R 1 1/4 DN 32	R 1 1/4 DN 32	R 2 DN 50	R 2 DN 50	R 2 DN 50
Clamp-kobling (L-kobling)	Ø48,3	Ø48,3	Ø48,3	Ø48,3	Ø60,3	Ø60,3	Ø60,3
Union (+GF+)	G 2	G 2	G 2	G 2	G 2 3/4	G 2 3/4	G 2 3/4

- Standard.
- Kan leveres.

Område	CR 32	CR 45	CR 64	CR 90	CR 120	CR 150
Nominelt flow [m ³ /t]	32	45	64	90	120	150
Medietemperatur [°C]	-30 - +120 ¹⁾			-30 - +120 ¹⁾ og 2)		
Medietemperatur [°C], på forespørgsel	-40 til +180			-	-	-
Maks. pumpevirkningsgrad [%]	78	79	80	81	75	72
CR-pumper						
Flow [m ³ /t]	15 - 40	22 - 58	30 - 85	45 - 120	60 - 160	75 - 180
Maks. tryk [bar]	28	33	22	20	21	19
Højt tryk [bar], på forespørgsel (CRN)	50	49	41	37	41	39
Motoreffekt [kW]	1,5 - 30	3 - 45	4 - 45	5,5 - 45	11 - 75	11 - 75
Udførelse						
CR: Støbejern og rustfrit stål EN 1.4301/AISI 304	•	•	•	•	•	•
CRI: Rustfrit stål EN 1.4301/AISI 304	○	○	○	○	-	-
CRN: Rustfrit stål EN 1.4401/AISI 316	•	•	•	•	•	•
CRT: Titan	Se datahæftet til CRT og CRTE, som kan findes på www.grundfos.com (WebCAPS).					
CR-rørtilslutning						
Ovalflange (BSP)	-	-	-	-	-	-
Ovalflange (BSP), på forespørgsel	-	-	-	-	-	-
Flange	DN 65	DN 80	DN 100	DN 100	DN 125	DN 125
Flange, på forespørgsel	DN 80	DN 100	DN 125	DN 125	DN 150	DN 150
CRI-rørtilslutning						
Ovalflange (BSP)	-	-	-	-	-	-
Ovalflange (BSP), på forespørgsel	-	-	-	-	-	-
Flange	-	-	-	-	-	-
Flange, på forespørgsel	-	-	-	-	-	-
PJE-kobling (Victaulic)	-	-	-	-	-	-
Clamp-kobling (L-kobling)	-	-	-	-	-	-
Union (+GF+)	-	-	-	-	-	-
CRN-rørtilslutning						
Ovalflange (BSP)	-	-	-	-	-	-
Ovalflange (BSP), på forespørgsel	-	-	-	-	-	-
Flange	DN 65	DN 80	DN 100	DN 100	DN 125	DN 125
Flange, på forespørgsel	DN 80	DN 100	DN 125	DN 125	DN 150	DN 150
PJE-kobling (Victaulic)	3" 2)	4" 3)	4" 3)	4" 3)	-	-
Clamp-kobling (L-kobling)	-	-	-	-	-	-
Union (+GF+)	-	-	-	-	-	-

- Standard.

○ Kan leveres.

1) CRN 32 til 150 med HQQE-akseltætning: -40 til +120 °C.

2) CR, CRN 120 og 150 med 55 eller 75 kW-motorer med HBQE-akseltætning: 0-120 °C.

3) På forespørgsel. Se CR-datahæftet "Specialbyggede pumper" på www.grundfos.com (WebCAPS).

Pumpe

CR-pumper er normalsugende, vertikale flertrinscentrifugalpumper.

Pumperne leveres med en Grundfos-normmotor.

Pumpen består af fod- og topstykke.

Kammerstammen og svøbet er fastspændt mellem pumpehovedet og fodstykket ved hjælp af støttebolte. Fodstykket har suge- og trykstudse på samme niveau (inline). Alle pumper er udstyret med en vedligeholdelsesfri, mekanisk akseltætning af patrontypen.

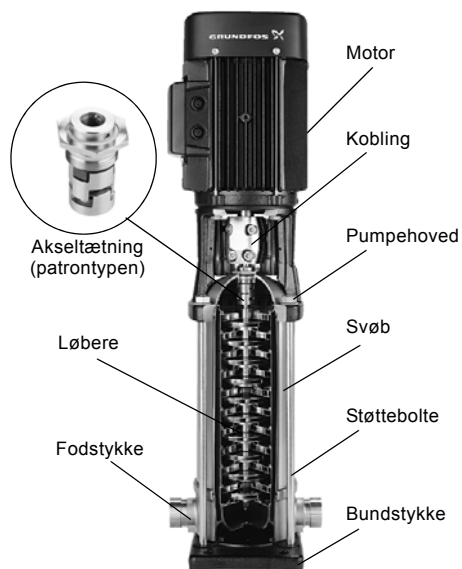


Fig. 3 CR-pumpe

GR5357-GR3395

Motor

Grundfos-normmotorer, MG og Siemens

CR-, CRI- og CRN-pumper er udstyret med en helt lukket, kappekølet, 2-polet Grundfos normmotor med hoveddimensioner efter EN-standarder.

Elektriske tolerancer i henhold til EN 60034.

CR-, CRI- og CRN-pumper er som standard udstyret med 3-fasede MG-motorer.

CR-, CRI- og CRN-pumper fra 0,37 til 2,2 kW fås også med 1-fasede motorer (1 x 220-230/240 V).

Se WinCAPS eller WebCAPS.

Grundfos E-motorer

Grundfos tilbyder desuden CRE-, CRIE- og CRNE-pumper der er det ideelle valg til en række anvendelser hvor der er behov for variabelt flow ved konstant tryk. Pumperne er velegnede til vandforsyningsanlæg og trykforøgning samt til industriel anvendelse. Afhængigt af anvendelsen giver pumperne energibesparelser, øget komfort og forbedret behandling.

Se datahæftet til CRE-, CRIE- og CRNE-pumperne som kan findes på www.grundfos.com (WebCAPS).

Grundfos Blueflux®

Grundfos' Blueflux®-teknologi repræsenterer det bedste fra Grundfos inden for energioekonomiske motorer og frekvensomformere. Løsninger med Grundfos Blueflux® opfylder eller overgår miljølovgivningens krav, f.eks. EuP-direktivets IE3-standard.



Fig. 4 Grundfos Blueflux®-mærke

TM04 9901 0814

Eldata

MG-motor CR, CRI, CRN	
Byggeform	Op til 4 kW: V18 Fra 5,5 kW: V1
Isolationsklasse	F
Virkningsgradklasse	IE3
	0,37 og 0,55 kW-motorer er ikke omfattet af IE-klassifikationen.
Kapslingsklasse	IP55 ¹⁾
	P2: 0,37 - 1,5 kW: 3 x 220-240/380-415 V
Forsyningsspænding Tolerance: - 10/+ 10 %	P2: 2,2 - 5,5 kW: 3 x 380-415 V
	P2: 7,5 - 75 kW: 3 x 380-415/660-690 V
Forsyningsfrekvens	50 Hz

¹⁾ IP44, IP54 og IP55 fås på anmodning.

Andre motorer

Grundfos' normmotorprogram opfylder en lang række anvendelseskrav. Ved specielle anvendelser eller driftsbetingelser er det dog muligt at få leveret specialbyggede motorløsninger.

Til specielle anvendelser eller driftsbetingelser tilbyder vi specialbyggede motorer som f.eks.:

- ATEX-godkendte motorer
- MG-motorer med varmelegeme til modvirkning af kondensation
- motorer med termisk beskyttelse.

Motorbeskyttelse

MG- og Siemens-motorer

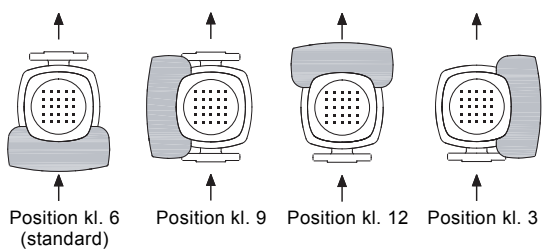
1-fasede Grundfos-motorer har en indbygget termoafbryder (IEC 34-11: TP 211).

3-fasede motorer skal være tilsluttet et motorværn i overensstemmelse med lokale forskrifter.

3-fasede Grundfos-motorer fra og med 3 kW har en indbygget termistor (PTC) i henhold til DIN 44082 (IEC 34-11: TP 211).

Klemkassepositioner

Klemkassen er som standard monteret på pumpens sugeside.



Position kl. 6 (standard) Position kl. 9 Position kl. 12 Position kl. 3

TM03 3658 0606

Fig. 5 Klemkassepositioner

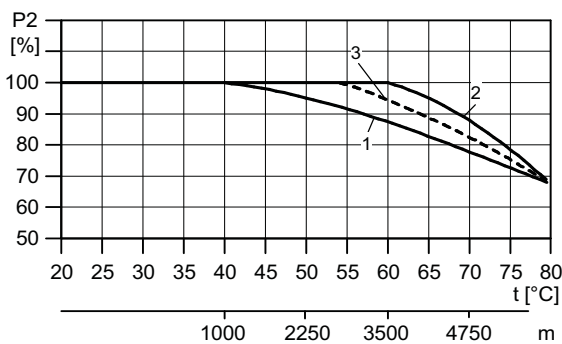
Omgivelsestemperatur

Motoreffekt [kW]	Motorfabrikat	Motorvirkningsgradsklasse	Maks. omgivelsestemperatur [°C]	Maks. højde over havoverfladen [m]
0,37 - 0,55	MG	-	40	1000
0,75 - 22	MG	IE3	60	3500
30-75	Siemens	IE3	55	2750

Hvis omgivelsestemperaturen overstiger ovennævnte maksimale temperaturværdier, eller hvis pumpen installeres i en højde som overstiger ovenstående højdeværdier, må motoren ikke udsættes for fuld belastning på grund af faren for overophedning.

Overophedning kan forårsages af for høj omgivelsestemperatur eller luftens lave massefylde og deraf følgende lave kølevirkning.

I sådanne tilfælde kan det være nødvendigt at bruge en motor med en højere nominel ydelse.



TM03 2479 4405

Fig. 6 Motorydelse i forhold til temperatur/højde

Pos.	Motoreffekt [kW]	Motorfabrikat
1	0,37 og 0,55	MG
2	0,75 - 22	MG
3	30-75	Siemens

Viskositet

Pumpning af medier med en massefylde eller kinematisk viskositet der er større end vands, vil forårsage et betydeligt trykfald, reduceret hydraulisk ydelse og øget effektforbrug.

I sådanne tilfælde skal pumpen udstyres med en større motor. Kontakt Grundfos i tvivlstilfælde.

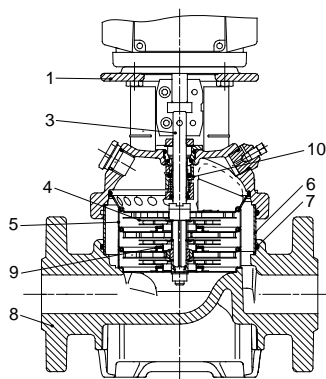
2. Konstruktion

CR 1s, 1, 3, 5, 10, 15 og 20



TM02 1198 0601 - GR7377 - GR7379

Snittegning



TM02 1194 1403

Materialer, CR

Pos.	Betegnelse	Materialer	EN/DIN	AISI/ASTM
1	Pumpehoved	Støbejern, EN-GJL-200	EN-JL1030	ASTM 25B
3	Aksel	Rustfrit stål	1.4401 ¹⁾ 1.4057 ²⁾	AISI 316 AISI 431
4	Løber	Rustfrit stål	1.4301	AISI 304
5	Kammer	Rustfrit stål	1.4301	AISI 304
6	Svøb	Rustfrit stål	1.4301	AISI 304
7	O-ring til svøb	EPDM eller FKM		
8	Fodstykke	Støbejern, EN-GJL-200	EN-JL1030	ASTM 25B
9	Spaltering	PTFE		
10	Akseltætning			
	Gummidele	EPDM eller FKM		

¹⁾ CR 1s, 1, 3, 5.

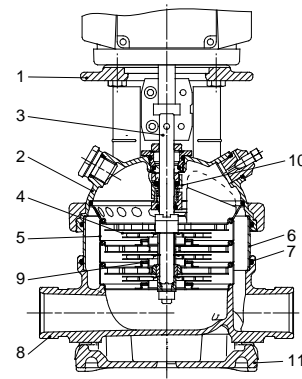
²⁾ CR 10, 15, 20.

CRI, CRN 1s, 1, 3, 5, 10, 15 og 20



TM02 1808 2001 - GR7373 - GR7375

Snittegning



TM02 1195 1403

Materialer, CRI og CRN

Pos.	Betegnelse	Materialer	EN/DIN	AISI/ASTM
1	Pumpehoved	Støbejern, EN-GJL-200 ¹⁾	EN-JL1030	ASTM 25B
2	Overdækning til pumpehoved	Rustfrit stål	1.4408	CF 8M svarer til AISI 316
3	Aksel	Rustfrit stål	1.4401 ²⁾ 1.4460 ³⁾ 1.4057 ⁴⁾	AISI 316 AISI 329
8	Fodstykke	Rustfrit stål	1.4408	CF 8M svarer til AISI 316
9	Spaltering	PTFE		
10	Akseltætning	Patrontype		
11	Bundstykke	Støbejern, EN-GJL-200 ¹⁾	EN-JL1030	ASTM 25B
	Gummidele	EPDM eller FKM		
CRI				
4	Løber	Rustfrit stål	1.4301	AISI 304
5	Kammer	Rustfrit stål	1.4301	AISI 304
6	Svøb	Rustfrit stål	1.4301	AISI 304
7	O-ring til svøb	EPDM eller FKM		
CRN				
4	Løber	Rustfrit stål	1.4401	AISI 316
5	Kammer	Rustfrit stål	1.4401	AISI 316
6	Svøb	Rustfrit stål	1.4401	AISI 316
7	O-ring til svøb	EPDM eller FKM		

¹⁾ Rustfrit stål leveres på forespørgsel.

²⁾ CRI, CRN 1s, 1, 3, 5.

³⁾ CRN 10, 15, 20.

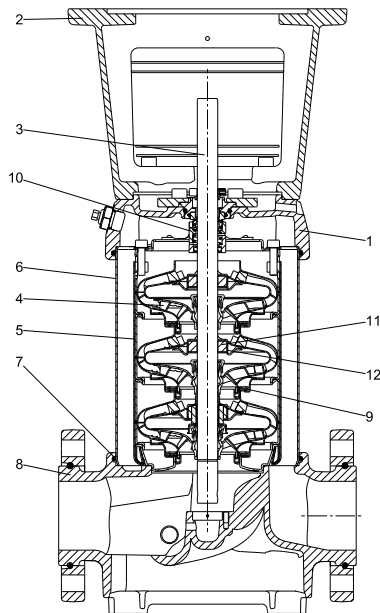
⁴⁾ CRI 10, 15, 20.

CR 32, 45, 64 og 90



TM01 2150 1298 - GrA4355

Snittegning



TM06 0711 0814

Materialer, CR

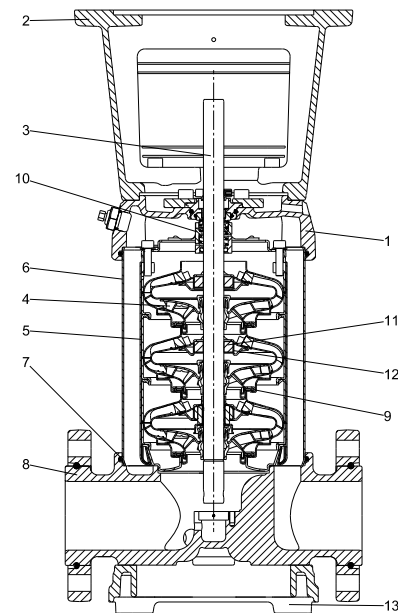
Pos.	Betegnelse	Materialer	EN/DIN	AISI/ASTM
1	Pumpehoved	Støbejern EN-GJS-500-7	EN-JS1050	ASTM 80-55-06
2	Topstykke	Støbejern, EN-GJL-200	EN-JL1030	ASTM 25B
3	Aksel	Rustfrit stål	1.4057	AISI 431
4	Løber	Rustfrit stål	1.4301	AISI 304
5	Kammer	Rustfrit stål	1.4301	AISI 304
6	Svøb	Rustfrit stål	1.4301	AISI 304
7	O-ring til svøb	EPDM eller FKM		
8	Fodstykke	Støbejern EN-GJS-500-7	EN-JS1050	ASTM 80-55-06
9	Spaltering	Kul-grafit-fyldt PTFE		
10	Akseltætning			
11	Lejering	SiC/SiC		
12	Støtteleje	Kul-grafit-fyldt PTFE		
	Gummidele	EPDM eller FKM		

CRN 32, 45, 64 og 90



TM02 7399 3403

Snittegning



TM06 0712 0814

Materialer, CRN

Pos.	Betegnelse	Materialer	EN/DIN	AISI/ASTM
1	Pumpehoved	Rustfrit stål	1.4408	CF 8M svarer til AISI 316
2	Topstykke	Støbejern, EN-GJL-200 ¹⁾	EN-JL1030	ASTM 25B
3	Aksel	Rustfrit stål	1.4462	
4	Løber	Rustfrit stål	1.4401	AISI 316
5	Kammer	Rustfrit stål	1.4401	AISI 316
6	Svøb	Rustfrit stål	1.4401	AISI 316
7	O-ring til svøb	EPDM eller FKM		
8	Fodstykke	Rustfrit stål	1.4408	CF 8M svarer til AISI 316
9	Spaltering	Kul-grafit-fyldt PTFE		
10	Akseltætning			
11	Lejering	SiC/SiC		
12	Støtteleje	Kul-grafit-fyldt PTFE		
13	Bundstykke	Støbejern EN-GJS-500-7 ¹⁾	EN-JS1050	ASTM 88-55-06
	Gummidele	EPDM eller FKM		

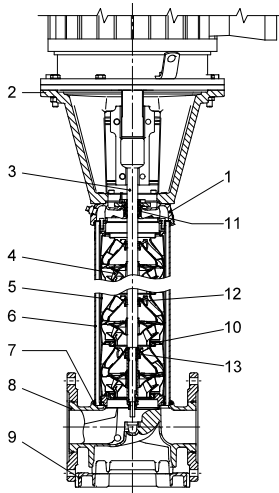
¹⁾ Rustfrit stål leveres på forespørgsel.

CR 120 og 150



GRA3731

Snittegning



TMD3 8835 2607

Materialer, CR

Pos.	Betegnelse	Materialer	EN/DIN	AISI/ASTM
1	Pumpehoved	Støbejern EN-GJS-500-7	EN-JS1050	A 536 65-45-12
2	Topstykke (11-45 kW)	Støbejern, EN-GJL-200	EN-JL1030	A48-30 B
	Topstykke (55-75 kW)	Støbejern EN-GJS-500-7	EN-JS1050	A 536 65-45-12
3	Aksel	Rustfrit stål	1.4057	AISI 431
4	Løber	Rustfrit stål	1.4301	AISI 304
5	Kammer	Rustfrit stål	1.4301	AISI 304
6	Svøb	Rustfrit stål	1.4401	AISI 316
7	O-ring til svøb	EPDM eller FKM		
8	Fodstykke	Støbejern EN-GJS-500-7	EN-JS1050	A 536 65-45-12
9	Bundstykke	Støbejern EN-GJS-500-7	EN-JS1050	A 536 65-45-12
10	Spaltering	Kul-grafit-fyldt PTFE		
11	Akseltætning ¹⁾	SiC/SiC (Ø22) Kulstof/SiC (Ø32)		
12	Støtteleje	Kul-grafit-fyldt PTFE		
13	Lejering	SiC/SiC		
14	Bundstykke	Støbejern EN-GJS-500-7 ¹⁾	EN-JS1050	A 536 65-45-12
	Gummidele	EPDM eller FKM		

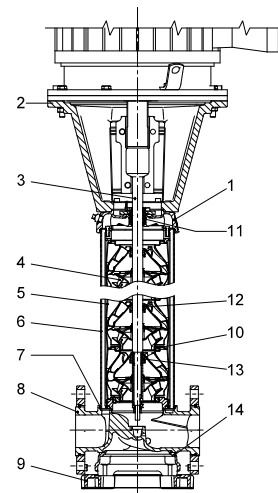
¹⁾ Ø22 mm aksel, 11-45 kW.
Ø32 mm aksel, 55-75 kW.

CRN 120 og 150



GRA3732 - GRA3735

Snittegning



TMD3 8836 2607

Materialer, CRN

Pos.	Betegnelse	Materialer	EN/DIN	AISI/ASTM
1	Pumpehoved	Rustfrit stål	1.4408	A 351 CF 8M
2	Topstykke (11-45 kW)	Støbejern, EN-GJL-200	EN-JL1030	A48-30 B
	Topstykke (55-75 kW)	Støbejern EN-GJS-500-7	EN-JS1050	A 536 65-45-12
3	Aksel	Rustfrit stål	1.4462	SAF 2205
4	Løber	Rustfrit stål	1.4401	AISI 316
5	Kammer	Rustfrit stål	1.4401	AISI 316
6	Svøb	Rustfrit stål	1.4401	AISI 316
7	O-ring til svøb	EPDM eller FKM		
8	Fodstykke	Rustfrit stål	1.4408	A 351 CF 8M
9	Bundstykke	Støbejern EN-GJS-500-7 ¹⁾	EN-JS1050	A 536 65-45-12
10	Spaltering	Kul-grafit-fyldt PTFE		
11	Akseltætning ²⁾	SiC/SiC (Ø22) Kulstof/SiC (Ø32)		
12	Støtteleje	Kul-grafit-fyldt PTFE		
13	Lejering	SiC/SiC		
14	Bundstykke	Støbejern EN-GJS-500-7 ¹⁾	EN-JS1050	A 536 65-45-12
	Gummidele	EPDM eller FKM		

¹⁾ Rustfrit stål leveres på forespørgsel.

²⁾ Ø22 mm aksel, 11-45 kW.
Ø32 mm aksel, 55-75 kW.

Typenøgler

Pumpe

Eksempel	CR	E	32	s	-4	-2	-A	-F	-G	-E	-HQQE
Typærække: CR, CRI, CRN, CRT											
Pumpe med integreret frekvens- omformer											
Flow [m ³ /t]											
Løber i understørrelse (alle løbere) CR 1s, CRI 1s, CRN 1s											
Antal løbere											
Antal løbere med reduceret diameter CR(E), CRN(E) 32, 45, 64, 90, 120, 150											
Kode for pumpeversion											
Kode for rørtilslutning											
Kode for materialer											
Kode for gummidiele											
Kode for akseltætning											

Nøgle til koder

Kode	Beskrivelse
Pumpeudførelse	
A	Grundudførelse
B	Motor i overstørrelse
D	Pumpe med trykforøger*
DW	Dybbrøndspumpe med udkaster*
E	Pumpe med certifikat eller ATEX-godkendelse
F	Pumpe til høje temperaturer (luftkølet top)
G	Multi-E-slavepumpe*
H	Horisontal udførelse
HS	Højtrykspumpe med MGE-højhastighedsmotor*
I	Anden trykklasse
J	Pumpe med et andet maks. omdrejningstal
K	Pumpe med lavt NPSH
M	Magnetdrev
N	Med sensor
P	Motor i understørrelse
R	Horisontal udførelse med lejekonsol
SF	Højtrykspumpe
V	Multi-E-masterpumpe*
X	Specialudførelse
Rørtilslutning	
A	Ovafflange
B	NPT-gevind
CA	FlexiClamp
CX	Triclamp*
F	DIN-flange
G	ANSI-flange
J	JIS-flange
N	Ændret tilslutningsdiameter
P	PJE-kobling
X	Specialudførelse
Materialer	
A	Grundudførelse
AD	Kul-grafit-fyldt PTFE (lejer)
G	Væskeberørte dele EN 1.4401/AISI 316
GI	Alle dele rustfrit stål, væskeberørte dele EN 1.4401/AISI 316
I	Væskeberørte dele EN 1.4301/AISI 304
II	Alle dele rustfrit stål, væskeberørte dele EN 1.4301/AISI 304
K	Bronze (lejer)
S	SiC-lejer + PTFE-spalteringe
X	Specialudførelse
SX	Kulfri

Kode	Beskrivelse
Kode for gummidiele i Pumpe	
E	EPDM
F	FXM (Fluoraz [®])
K	FFKM (Kalrez [®])
V	FKM (Viton [®])
Typebetegnelse for akseltætning	
A	O-ringstætning med fast medbringer*
D	Aflastet O-ringstætning*
H	Afbalanceret patrontætning med O-ring
K	Type M som patrontætning*
O	Dobbelt-akseltætning, ryg mod ryg*
P	Dobbelttætning, tandem*
X	Specialudførelse*
Tætningsflade, materiale	
B	Kulstof, plastimprægneret
C	Andre typer kulstof*
H	Wolframkarbid med metallisk bindefase (hybrid)*
U	Wolframkarbid med metallisk bindefase
Q	Siliciumkarbid
X	Andre keramiske stoffer*
Materiale, sekundær tætning (gummidiele)	
E	EPDM
F	FXM (Fluoraz [®])
K	FFKM (Kalrez [®])
V	FKM (Viton [®])

* Valgfrit. Se CR-datahæftet "Specialbyggede pumper" på www.grundfos.com (WebCAPS).

Akseltætning

Eksempel	-H	-Q	-Q	-E
Typebetegnelse for akseltætning				
Materiale, roterende tætningsring				
Materiale, stationær tætningsring				
Materiale for sekundær tætning (gummidiele)				

3. Drifts- og tilløbstryk

Maks. driftstryk og maks. medietemperatur

Pumpetype	Ovalflange		PJE, spændebånd, union, DIN			
	Maks. tilladt driftstryk [bar]	Medietemperatur [°C]	Maks. tilladt driftstryk [bar]	Medietemperatur [°C]		
CR, CRI, CRN 1s	16	-20 - +120	25	-20 - +120		
CR, CRI, CRN 1	16		25			
CR, CRI, CRN 3	16		25			
CR, CRI, CRN 5	16	25				
CR, CRI 10-1 → 10-16	16	16				
CR, CRI 10-17 → 10-22	-	-	25			
CRN 10	-	-	25			
CR, CRI 15-1 → 15-7	10	-20 - +120	-		-	
CR, CRI 15-1 → 15-10	-	-	16		-20 - +120	
CR, CRI 15-12 → 15-17	-	-	25			
CRN 15	-	-	25			
CR, CRI 20-1 → 20-7	10	-20 - +120	-	-		
CR, CRI 20-1 → 20-10	-	-	16	-20 - +120		
CR, CRI 20-12 → 20-17	-	-	25			
CRN 20	-	-	25			
CR, CRN 32-1-1 → 32-7	-	-	16			-30 - +120
CR, CRN 32-8-2 → 32-14	-	-	30			
CR, CRN 45-1-1 → 45-5	-	-	16			
CR, CRN 45-6-2 → 45-11	-	-	30			
CR, CRN 45-12-2 → 45-13-2	-	-	33			
CR, CRN 64-1-1 → 64-5	-	-	16			
CR, CRN 64-6-2 → 64-8-1	-	-	30			
CR, CRN 90-1-1 → 90-4	-	-	16			
CR, CRN 90-5-2 → 90-6	-	-	30			
CR, CRN 120	-	-	30			
CR, CRN 150	-	-	30			

For pumpestørrelse 32, 45, 64, 90, 120 og 150 er maksimumstrykket for PJE 50 bar og kun tilgængeligt i CRN-udgaven.

Driftsområde for akseltætning

Driftsområdet for akseltætningen afhænger af driftstryk, pumpetype, akseltætningstype og medietemperatur. Området i fig. 7 gælder for rent vant og vand med frysepunktsænkende midler. Se hvordan man vælger den rigtige akseltætning, i afsnit *Pumpemedier*, side 75. Hvis driftsområdet overskrides, kan det medføre reduktion af akseltætningens levetid.

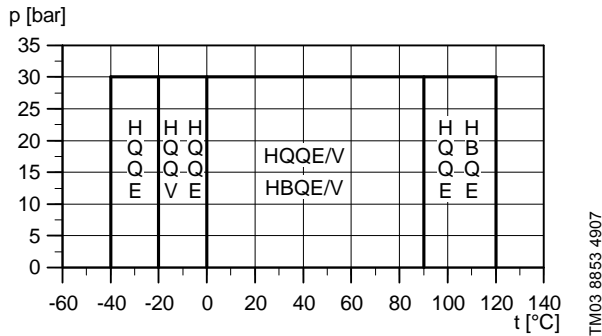


Fig. 7 Driftsområde for standardakseltætninger

Standard-akseltætning	Motorstørrelse [kW]	Beskrivelse	Medietemperatur [°C]
HQQE	0,37 - 45	O-ring (patron) (aflastet tætning), SiC/SiC, EPDM	-40 - +120
HBQE ¹⁾	55-75	O-ring (patron) (aflastet tætning), kulstof/SiC, EPDM	0-120
HQQV	0,37 - 45	O-ring (patron) (aflastet tætning), SiC/SiC, FKM	-20 - +90
HBQV ¹⁾	55-75	O-ring (patron) (aflastet tætning), kulstof/SiC, FKM	0-90

¹⁾ Leveres som HQQE og HQQV på forespørgsel.

Se afsnit *Varianter*, side 87, i tilfælde af ekstreme temperaturer:

- lave temperaturer ned til -40 °C
- høje temperaturer op til 180 °C.

Maks. tilløbstryk

I nedenstående tabel vises det maks. tilladte tilløbstryk. Det aktuelle tilløbstryk + trykket op mod en lukket ventil skal dog altid være lavere end det maks. tilladte driftstryk.

Overskrides det maks. tilladte driftstryk, er der fare for at det kegleformede leje i motoren beskadiges og at akseltætningens levetid forkortes.

Pumpetype	Maks. tilløbstryk [bar]
CR, CRI, CRN 1s	
1s-2 → 1s-36	10
CR, CRI, CRN 1	
1-2 → 1-36	10
CR, CRI, CRN 3	
3-2 → 3-29	10
3-31 → 3-36	15
CR, CRI, CRN 5	
5-2 → 5-16	10
5-18 → 5-36	15
CR, CRI, CRN 10	
10-1 → 10-6	8
10-7 → 10-22	10
CR, CRI, CRN 15	
15-1 → 15-3	8
15-4 → 15-17	10
CR, CRI, CRN 20	
20-1 → 20-3	8
20-4 → 20-17	10
CR, CRN 32	
32-1-1 → 32-4	4
32-5-2 → 32-10	10
32-11-2 → 32-14	15
CR, CRN 45	
45-1-1 → 45-2	4
45-3-2 → 45-5	10
45-6-2 → 45-13-2	15
CR, CRN 64	
64-1-1 → 64-2-2	4
64-2-1 → 64-4-2	10
64-4-1 → 64-8-1	15
CR, CRN 90	
90-1-1 → 90-1	4
90-2-2 → 90-3-2	10
90-3 → 90-6	15
CR, CRN 120	
120-1 → 120-2-1	10
120-2 → 120-5-1	15
120-6-1 → 120-7	20
CR, CRN 150	
150-1-1 → 150-1	10
150-2-1 → 150-4-1	15
150-5-2 → 150-6	20

Eksempler på drifts- og tilløbstryk

Værdierne for de drifts- og tilløbstryk som er vist i tabellen, bør ikke betragtes særskilt, men skal altid sammenholdes. Se nedenstående eksempler.

Eksempel 1

Der er valgt følgende pumpetype: CR 5-16 A-A-A.
Maks. driftstryk: 16 bar. Maks. tilløbstryk: 10 bar.
Afgangstryk mod en lukket ventil: 10,6 bar. Se side 35.
Denne pumpe må **ikke** startes ved et tilløbstryk på 10 bar, men derimod kun ved et tilløbstryk på $16,0 - 10,6 = 5,4$ bar.

Eksempel 2

Der er valgt følgende pumpetype: CR 10-2 A-A-A.
Maks. driftstryk: 16 bar. Maks. tilløbstryk: 8,0 bar.
Afgangstryk mod en lukket ventil: 2 bar. Se side 39.
Denne pumpe må **gerne** starte ved et tilløbstryk på 8,0 bar da afgangstrykket mod en lukket ventil er 2,0 bar. Dette giver et driftstryk på $8,0 + 2,0 = 10,0$ bar. Maks. driftstryk for denne pumpe er derimod begrænset til 16,0 bar da et højere driftstryk kræver et tilløbstryk på over 14,0 bar $> 8,0$ bar.

Se afsnit *Varianter*, side 87, hvis tilløbs- eller driftstrykket overskrider det tilladte tryk.

4. Valg og dimensionering

Valg af pumper

Valg af pumper bør være baseret på følgende:

- pumpens driftspunkt (se nedenfor)
- måldata såsom tryktab som følge af højdeforskelle, friktionstab i rørinstallationen, pumpevirkningsgrad (se nedenfor)
- pumpematerialer (se side 19)
- pumpetilslutninger (se side 19)
- akseltætning (se side 19).

Pumpens driftspunkt

En pumpe kan vælges ud fra et driftspunkt på basis af de kurveblade der er vist i afsnit *Ydelseskurver og tekniske data*, side 22.

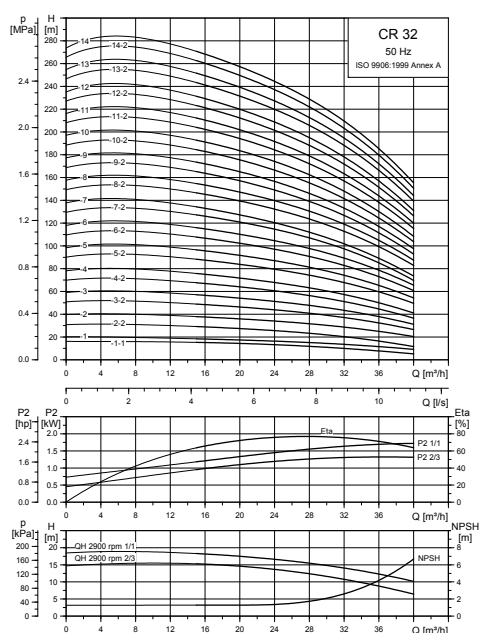


Fig. 8 Eksempel på et kurveblad

Måldata

Ved dimensionering af en pumpe bør der tages hensyn til følgende parametre:

- Ønsket flow og tryk ved tappestedet.
- Tryktab som følge af højdeforskelle (H_{geo}).
- Friktionstab i rørinstallationen (H_f). Hvis der anvendes lange rør, bøjninger, ventiler osv., kan det være nødvendigt at indregne tryktab.
- Maks. virkningsgrad ved det beregnede driftspunkt.
- NPSH-værdi. Se *Min. tilløbstryk, NPSH*, side 20, for oplysninger om beregning af NPSH-værdien.

Pumpevirkningsgrad

Inden maks. virkningsgrad bestemmes, skal pumpens driftsmønster fastlægges. Hvis pumpen forventes at køre ved det samme driftspunkt, skal der vælges en CR-pumpe som kører ved et driftspunkt der svarer til pumpens maksimale virkningsgrad.

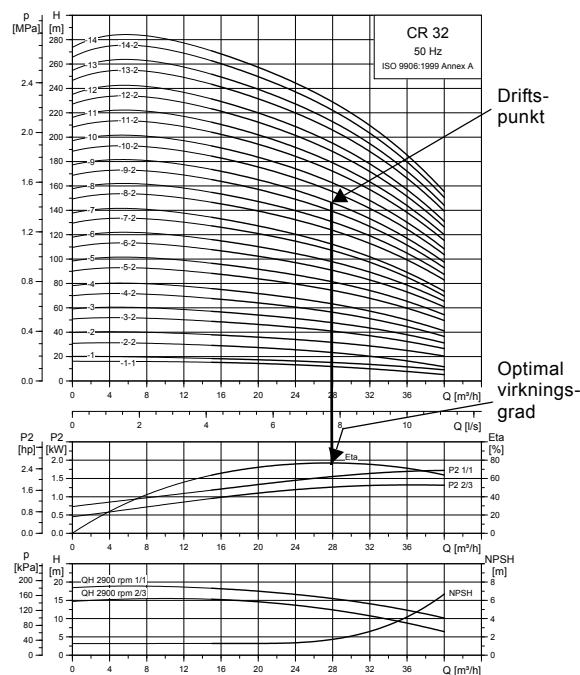


Fig. 9 Eksempel på driftspunkt for en CR-pumpe

Da pumpen dimensioneres på basis af det højst mulige flow, er det vigtigt at driftspunktet altid ligger i højre side af virkningsgradskurven (eta) for at opretholde en høj virkningsgrad når flowet falder.

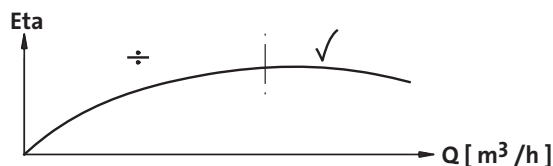


Fig. 10 Optimal virkningsgrad

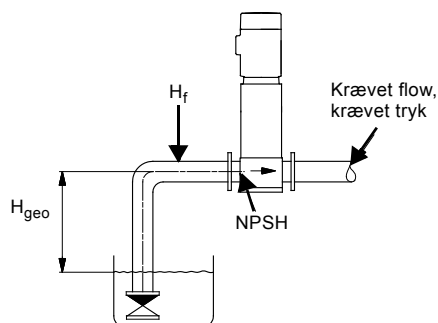


Fig. 11 Måldata

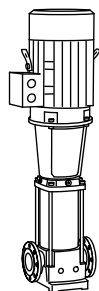
Pumpemateriale

Vælg materialevarianten ud fra det medie som skal pumpes.

Produktprogrammet omfatter følgende tre basistyper.

- CR, CRI
Brug CR- og CRI-pumper til rene, ikke-aggressive medier såsom drikkevand og olier.
- CRN
Brug CRN-pumper til industrielle medier og syrer.
Se *Liste over pumpemedier*, side 75, eller kontakt Grundfos.

Til salt- eller klorholdige væsker, f.eks. havvand, findes der CRT-pumper fremstillet af titan.



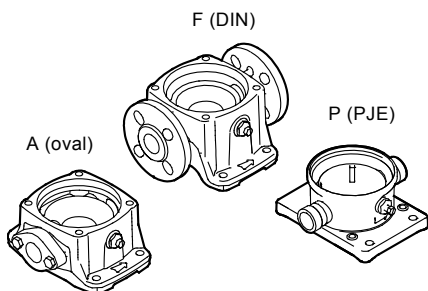
TM01 2100 1198

Fig. 12 CR-pumpe

Pumpetilslutninger

Valg af pumpetilslutning afhænger af mærketrykket og rørinstallationen. For at opfylde alle tænkelige behov har Grundfos et bredt program af fleksible tilslutninger til CR-, CRI- og CRN-pumper, f.eks.

- ovalflange (BSP)
- DIN-flange
- PJE-kobling
- clamp-kobling
- union (+GF+)
- andre tilslutninger kan leveres på forespørgsel.



TM02 1201 0601

Fig. 13 Pumpetilslutninger

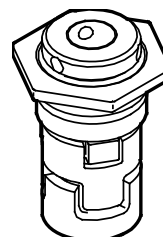
Akseltætning

Pumper i CR-programmet er som standard udstyret med en Grundfos-akseltætning (patrontætningstypen) som egner sig til de mest almindelige anvendelser.

Ved valg af akseltætning skal der tages hensyn til følgende vigtige parametre:

- pumpemedie
- medietemperatur
- maks. tryk.

Grundfos tilbyder et bredt udvalg af akseltætningsvarianter til at opfylde specifikke krav. Se afsnit *Pumpemedier*, side 75.



TM02 0538 4800

Fig. 14 Akseltætning (patrontypen)

Driftstryk og tilløbstryk

Følgende grænseværdier må ikke overskrides:

- maks. driftstryk (side 15)
- maks. tilløbstryk (side 17).

Min. tilløbstryk, NPSH

Beregning af tilløbstrykket "H" anbefales i følgende situationer:

- Medietemperaturen er høj.
- Flowet er væsentligt større end det nominelle flow.
- Der er sugehøjde.
- Vand suges gennem lange rørledninger.
- Tilløbsforholdene er dårlige.

For at undgå kavitation skal der være et minimumstryk på pumpens sugeside.

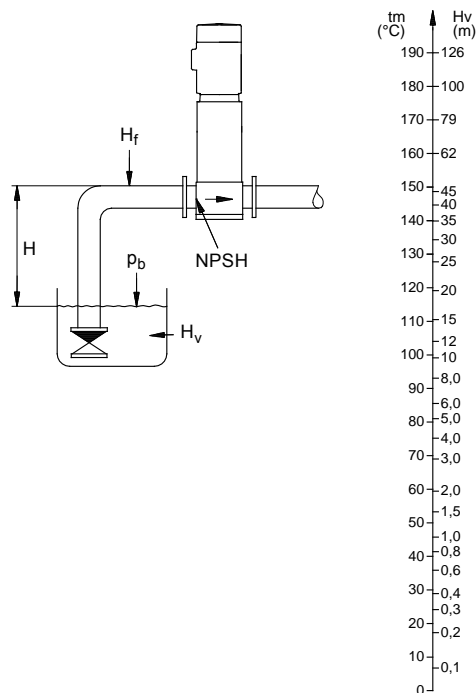
Maks. sugehøjde "H" i mVS kan beregnes på følgende måde:

$$H = p_b \times 10,2 - \text{NPSH} - H_f - H_v - H_s$$

p_b	Barometerstand i bar = Barometerstanden kan evt. sættes til 1 bar. I lukkede anlæg angiver p_b anlægstrykket i bar.
NPSH	Nettotilløbstryk i mVS. = Skal aflæses på NPSH-kurven ved det højeste flow som pumpen kommer til at yde.
H_f	Friktionstab i tilgangsledningen i meter løftehøjde (ved det højeste flow som pumpen kommer til at yde).
H_v	Damptryk i mVS (aflæses fra damptrykskalaen). H_v afhænger af medietemperaturen t_m .
H_s	Sikkerhedsmargin = min. 0,5 m løftehøjde.

Hvis den beregnede "H" er positiv, kan pumpen arbejde med en sugehøjde på maksimalt "H" i mVS.

Hvis den beregnede "H" er negativ, kræves der et min. tilløbstryk på "H" mVS.



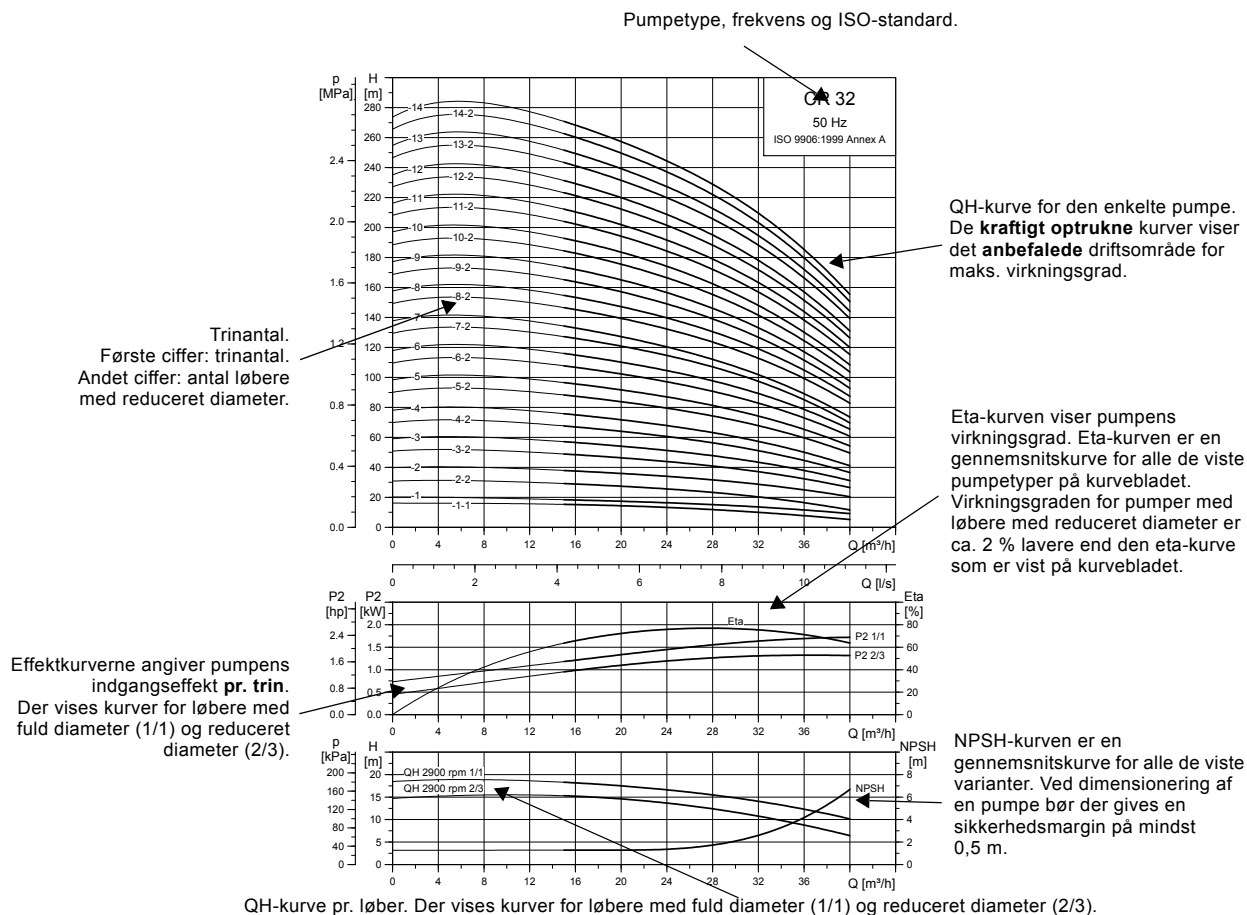
TM02 7439 3403

Fig. 15 Min. tilløbstryk, NPSH

Bemærk: For at undgå kavitation må der ikke vælges en pumpe hvis driftspunkt ligger for langt til højre på NPSH-kurven.

Kontrollér altid pumpens NPSH-værdi ved det højeste mulige flow.

Sådan læses kurvebladene



TM02 7302 3103

Fig. 16 Sådan læses kurvebladene

Retningslinjer for ydelseskurver

For kurverne på de følgende sider gælder nedenstående retningslinjer:

- Tolerancer i henhold til ISO 9906:1999, bilag A, hvis anført.
- De motorer som er anvendt til målingerne, er Grundfos MG-normmotorer.
- Målingerne er foretaget med luftfrit vand ved en temperatur på 20 °C.
- Kurverne gælder for følgende kinematiske viskositet: $\nu = 1 \text{ mm}^2/\text{s}$ (1 cSt).
- På grund af risikoen for overophedning må pumperne ikke bruges ved et flow som er lavere end minimumsflowet.
- QH-kurverne gælder for en nominel motorhastighed for 3-fasede, netdrevne motorer.

Kurven herunder viser minimumsflowet i procent af det nominelle flow i forhold til medietemperaturen. Den stiplede linje viser en CR-pumpe der er udstyret med en luftkølet top.

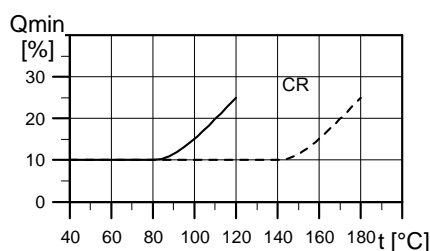
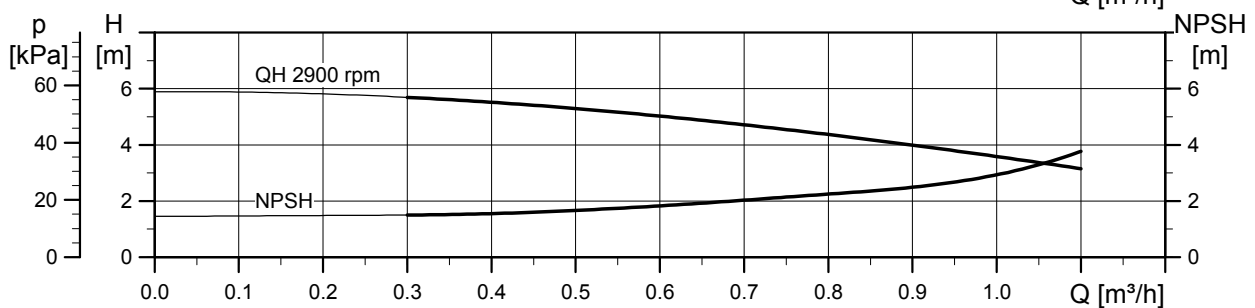
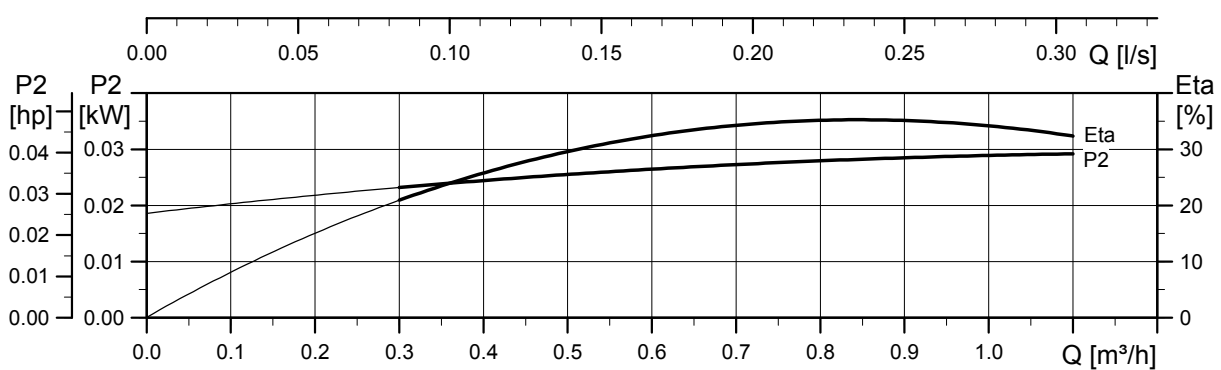
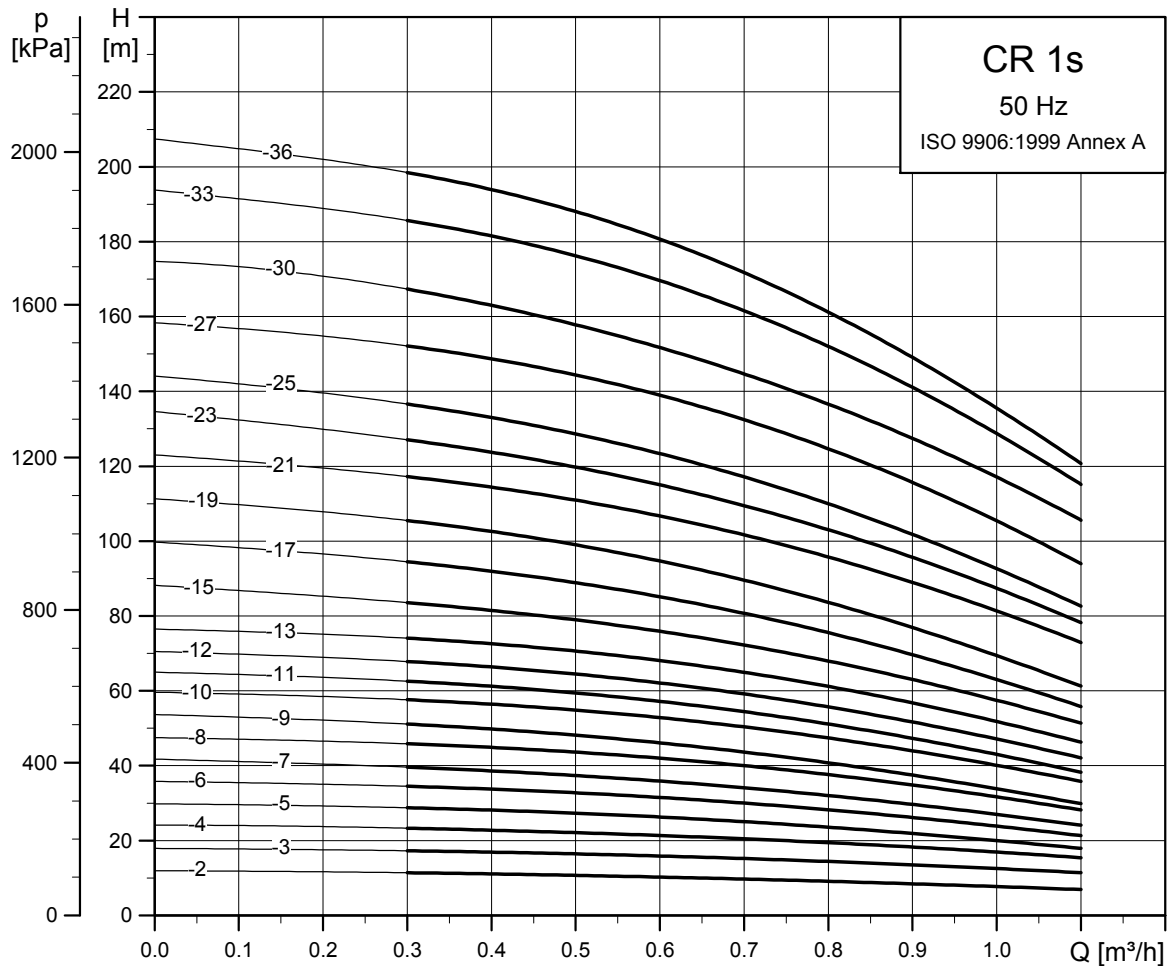


Fig. 17 Min. flow

TM01 2816 0303

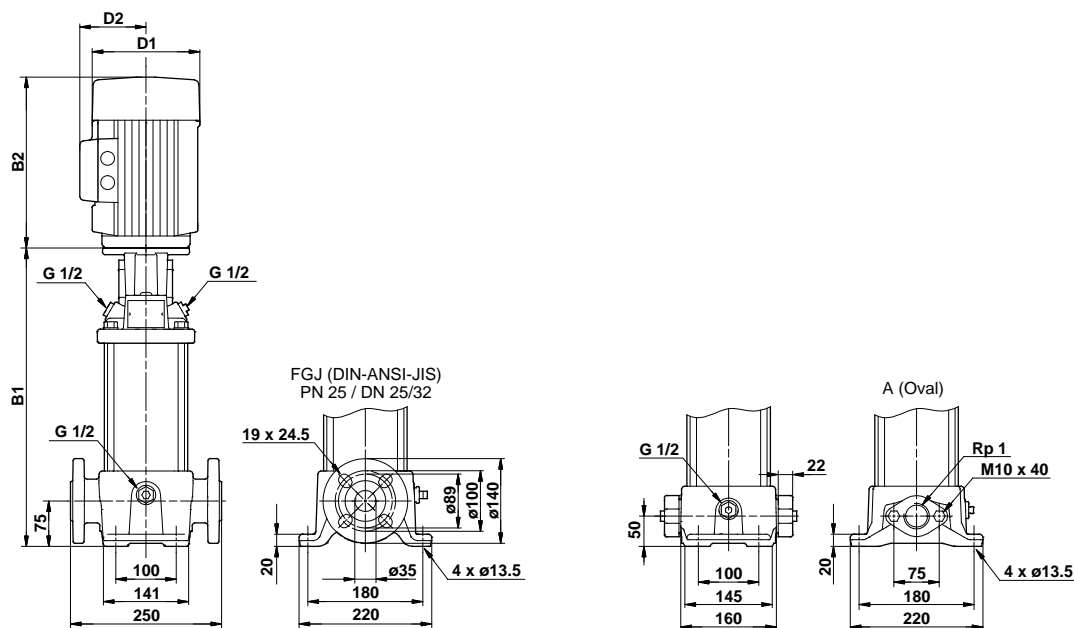
5. Ydelseskurver og tekniske data

CR 1s



TM02 7424 1013

Målskitse

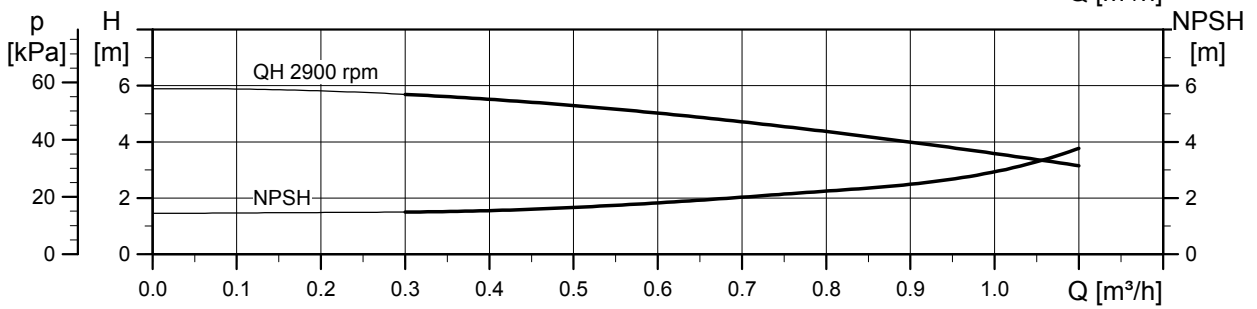
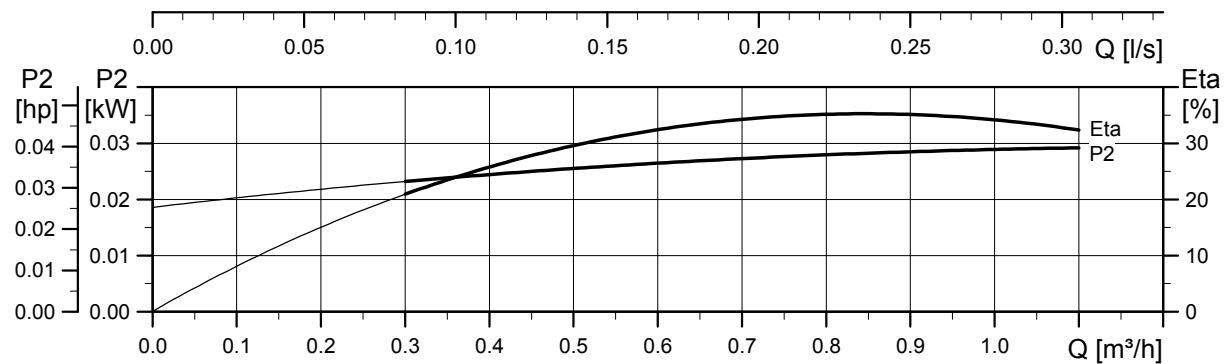
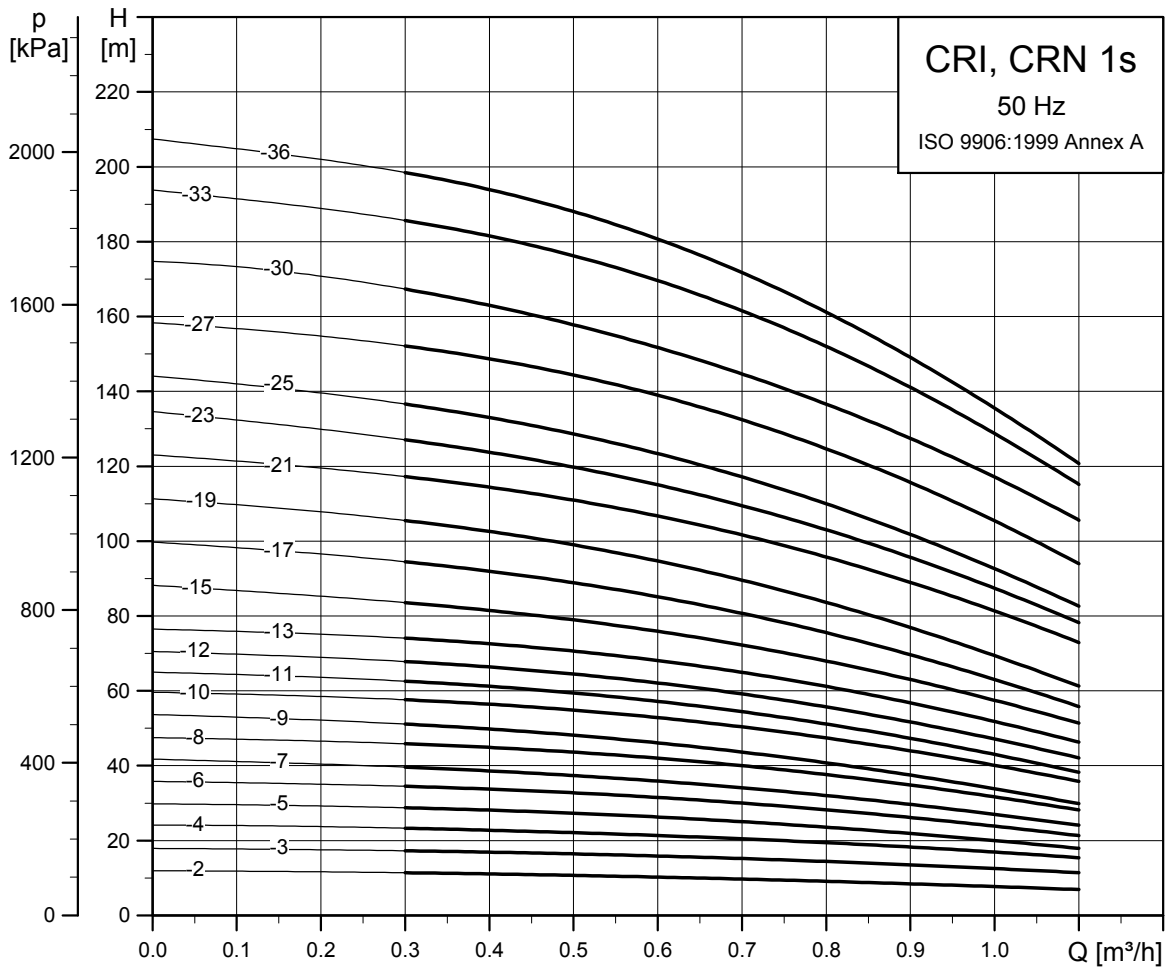


Mål og vægt

Pumpe- type	Motor P ₂ [kW]	Mål [mm]				Nettovægt [kg]			
		Oval flange		DIN-flange		D1	D2	Oval flange	DIN- flange
		B1	B1+B2	B1	B1+B2				
CR 1s-2	0,37	254	445	279	470	141	109	18	23
CR 1s-3	0,37	254	445	279	470	141	109	18	23
CR 1s-4	0,37	272	463	297	488	141	109	19	23
CR 1s-5	0,37	290	481	315	506	141	109	19	24
CR 1s-6	0,37	308	499	333	524	141	109	19	24
CR 1s-7	0,37	326	517	351	542	141	109	20	24
CR 1s-8	0,37	344	535	369	560	141	109	20	25
CR 1s-9	0,37	362	553	387	578	141	109	21	25
CR 1s-10	0,37	380	571	405	596	141	109	21	26
CR 1s-11	0,37	398	589	423	614	141	109	21	26
CR 1s-12	0,37	416	607	441	632	141	109	22	26
CR 1s-13	0,37	434	625	459	650	141	109	22	27
CR 1s-15	0,55	470	661	495	686	141	109	24	28
CR 1s-17	0,55	506	697	531	722	141	109	25	29
CR 1s-19	0,55	542	733	567	758	141	109	25	30
CR 1s-21	0,75	584	815	609	840	141	109	28	32
CR 1s-23	0,75	620	851	645	876	141	109	29	33
CR 1s-25	0,75	656	887	681	912	141	109	29	34
CR 1s-27	1,10	692	943	717	968	141	109	32	37
CR 1s-30	1,10	-	-	771	1022	141	109	-	38
CR 1s-33	1,10	-	-	825	1076	141	109	-	39
CR 1s-36	1,10	-	-	879	1130	141	109	-	41

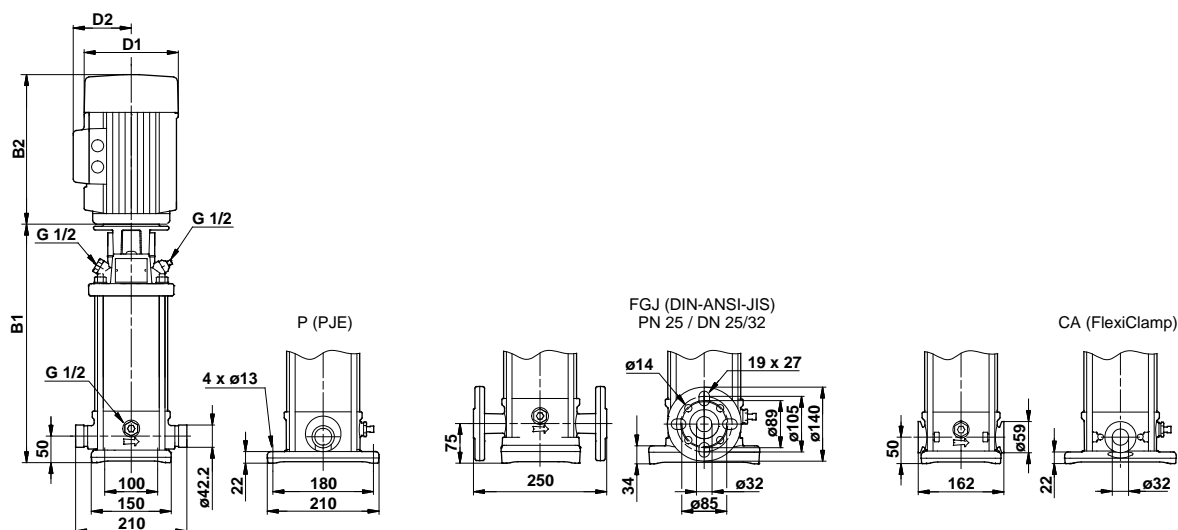
TM03 1721 2805

CRI, CRN 1s



TM02 7425 1013

Målskitse

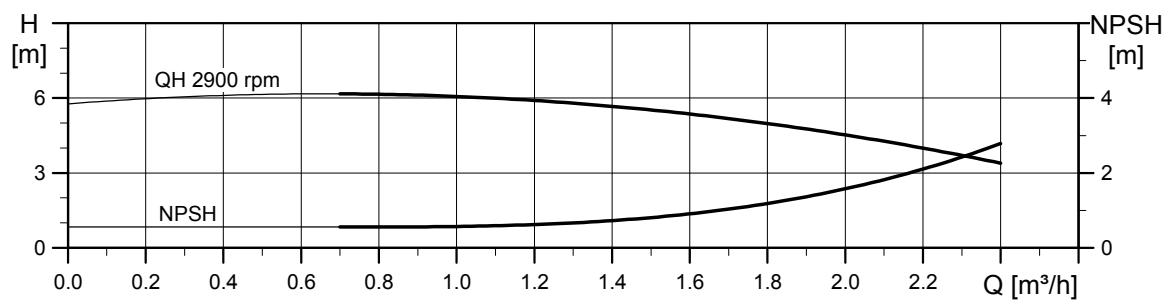
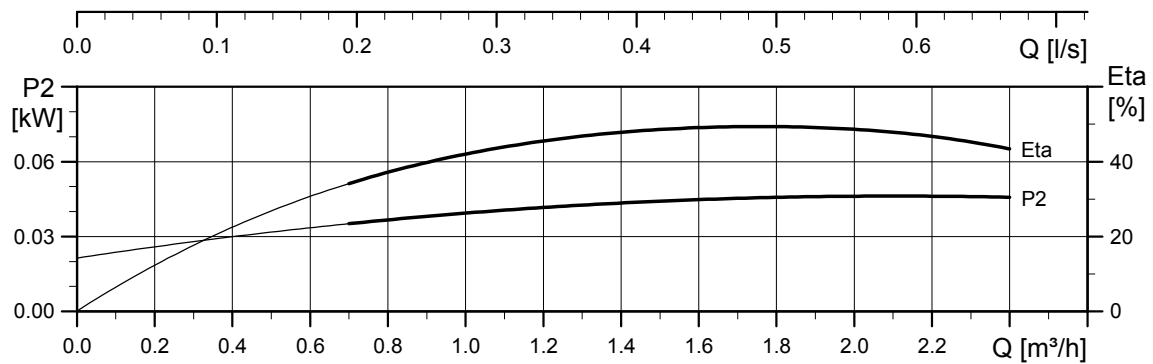
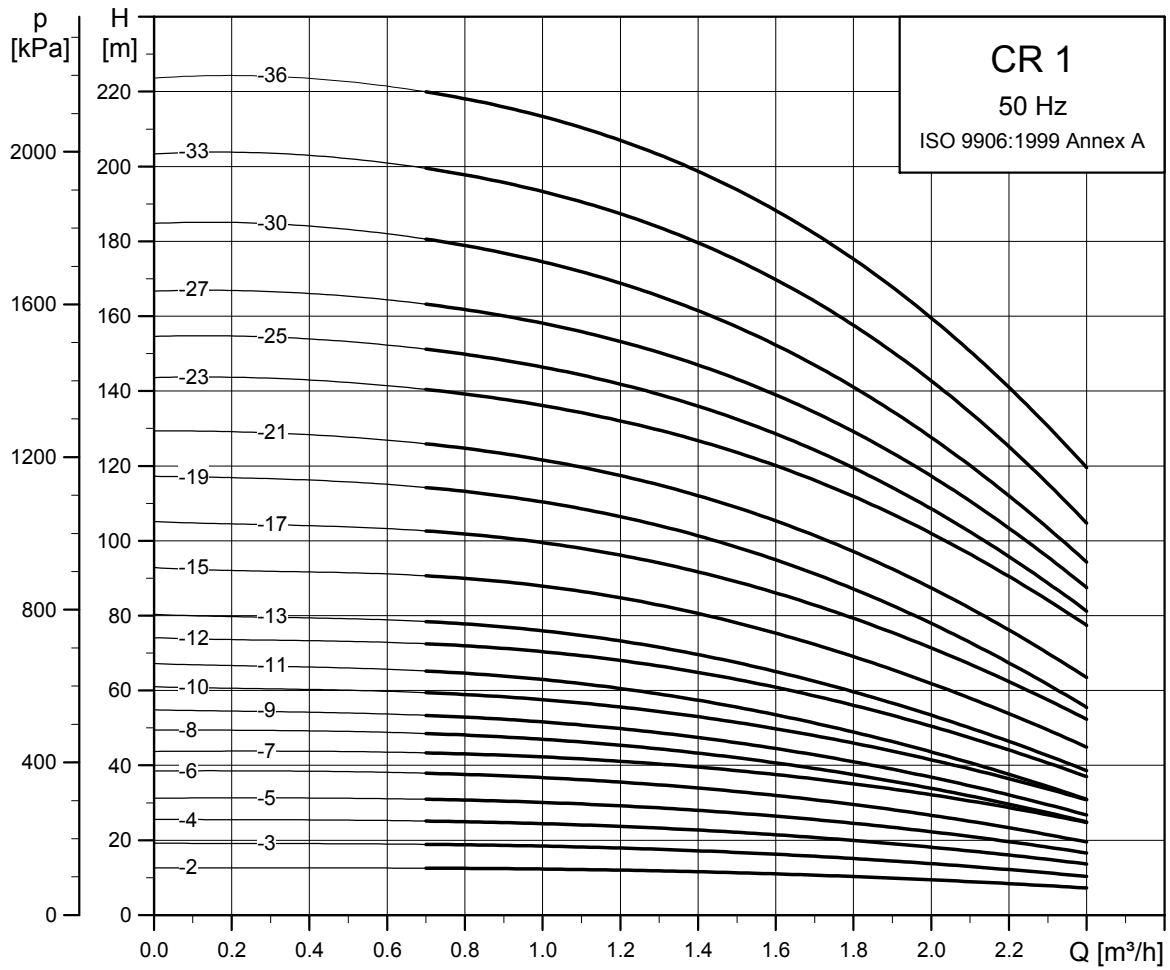


TM03 1722 2805

Mål og vægt

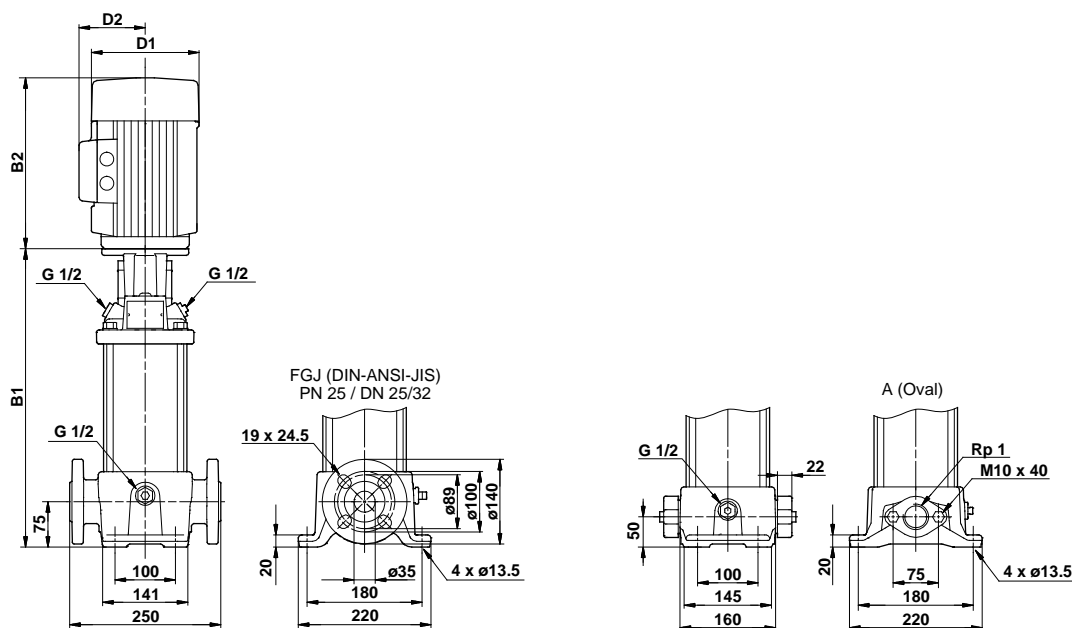
Pumpe- type	Motor P ₂ [kW]	Mål [mm]						Nettovægt [kg]	
		PJE/CA		DIN-flange		D1	D2	PJE/CA	DIN- flange
		B1	B1+B2	B1	B1+B2				
CRI/CRN 1s-2	0,37	257	448	282	473	141	109	16	20
CRI/CRN 1s-3	0,37	257	448	282	473	141	109	16	21
CRI/CRN 1s-4	0,37	275	466	300	491	141	109	17	21
CRI/CRN 1s-5	0,37	293	484	318	509	141	109	17	21
CRI/CRN 1s-6	0,37	311	502	336	527	141	109	18	22
CRI/CRN 1s-7	0,37	329	520	354	545	141	109	18	22
CRI/CRN 1s-8	0,37	347	538	372	563	141	109	18	23
CRI/CRN 1s-9	0,37	365	556	390	581	141	109	19	23
CRI/CRN 1s-10	0,37	383	574	408	599	141	109	19	23
CRI/CRN 1s-11	0,37	401	592	426	617	141	109	20	24
CRI/CRN 1s-12	0,37	419	610	444	635	141	109	20	24
CRI/CRN 1s-13	0,37	437	628	462	653	141	109	20	25
CRI/CRN 1s-15	0,55	473	664	498	689	141	109	22	26
CRI/CRN 1s-17	0,55	509	700	534	725	141	109	23	27
CRI/CRN 1s-19	0,55	545	736	570	761	141	109	23	28
CRI/CRN 1s-21	0,75	587	818	612	843	141	109	26	31
CRI/CRN 1s-23	0,75	623	854	648	879	141	109	27	31
CRI/CRN 1s-25	0,75	659	890	684	915	141	109	28	32
CRI/CRN 1s-27	1,10	695	946	720	971	141	109	31	35
CRI/CRN 1s-30	1,10	749	1000	774	1025	141	109	32	36
CRI/CRN 1s-33	1,10	803	1054	828	1079	141	109	33	38
CRI/CRN 1s-36	1,10	857	1108	882	1133	141	109	35	39

CR 1



TM02 7290 1013

Målskitse

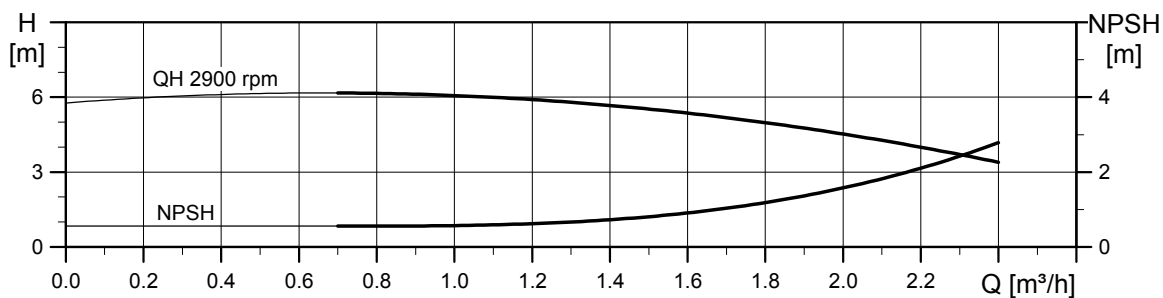
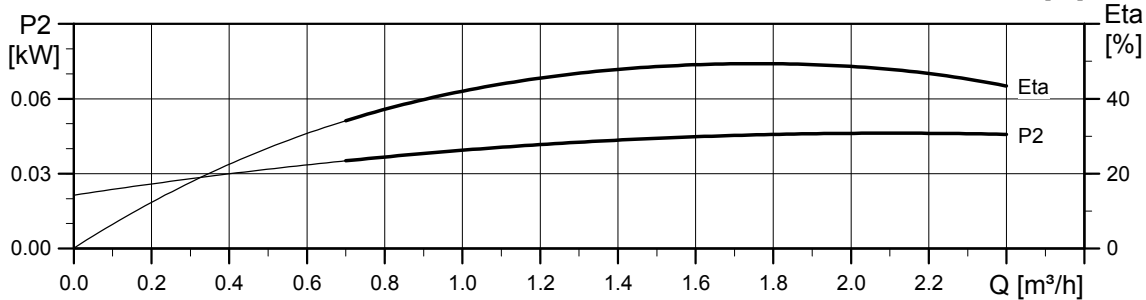
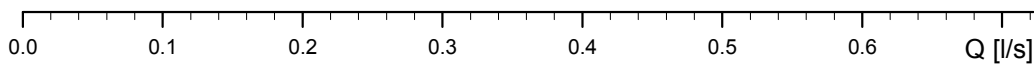
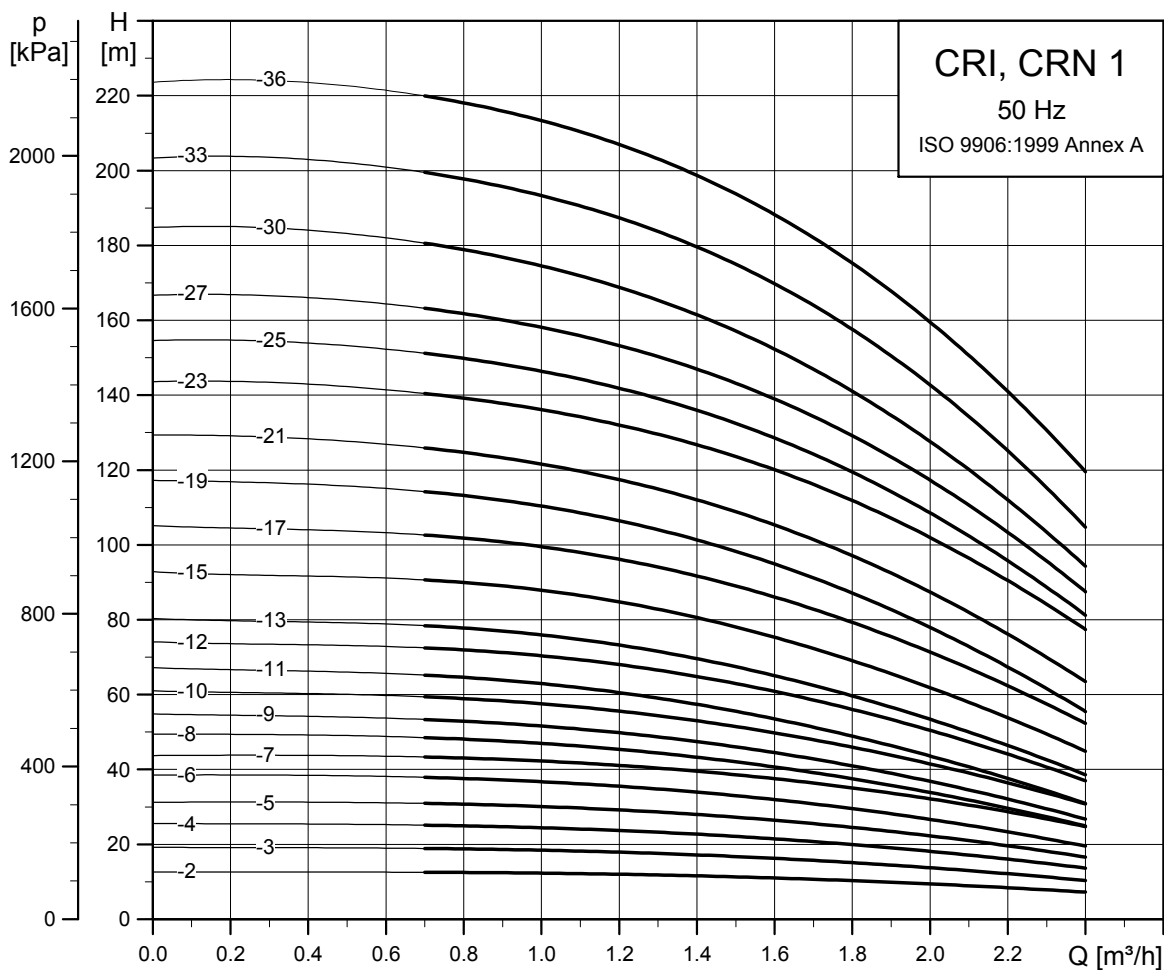


Mål og vægt

Pumpe- type	Motor P ₂ [kW]	CR							
		Mål [mm]						Nettovægt [kg]	
		Oval flange		DIN-flange		D1	D2	Oval flange	DIN-flange
		B1	B1+B2	B1	B1+B2				
CR 1-2	0,37	254	445	279	470	141	109	18	23
CR 1-3	0,37	254	445	279	470	141	109	18	23
CR 1-4	0,37	272	463	297	488	141	109	19	23
CR 1-5	0,37	290	481	315	506	141	109	19	24
CR 1-6	0,37	308	499	333	524	141	109	20	24
CR 1-7	0,37	326	517	351	542	141	109	20	25
CR 1-8	0,55	344	535	369	560	141	109	21	26
CR 1-9	0,55	362	553	387	578	141	109	21	26
CR 1-10	0,55	380	571	405	596	141	109	22	26
CR 1-11	0,55	398	589	423	614	141	109	22	27
CR 1-12	0,75	422	653	447	678	141	109	24	29
CR 1-13	0,75	440	671	465	696	141	109	25	29
CR 1-15	0,75	476	707	501	732	141	109	26	30
CR 1-17	1,10	512	763	537	788	141	109	29	33
CR 1-19	1,10	548	799	573	824	141	109	30	34
CR 1-21	1,10	584	835	609	860	141	109	30	35
CR 1-23	1,10	620	871	645	896	141	109	31	36
CR 1-25	1,50	-	-	697	978	178	110	-	44
CR 1-27	1,50	-	-	733	1014	178	110	-	44
CR 1-30	1,50	-	-	787	1068	178	110	-	46
CR 1-33	2,20	-	-	841	1162	178	110	-	47
CR 1-36	2,20	-	-	895	1216	178	110	-	49

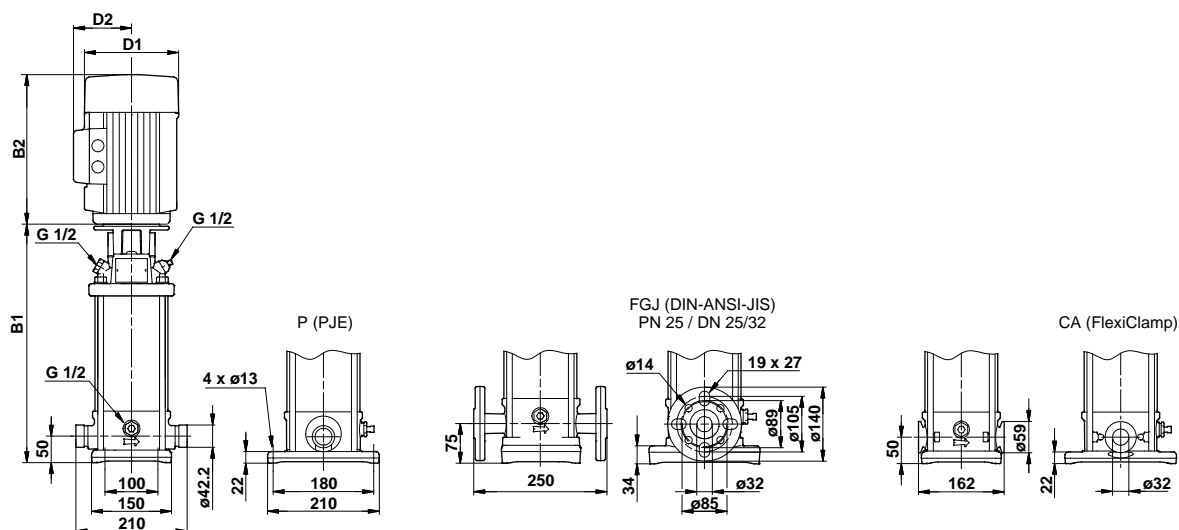
TM03 1721 2805

CRI, CRN 1



TM02 7291 1013

Målskitse

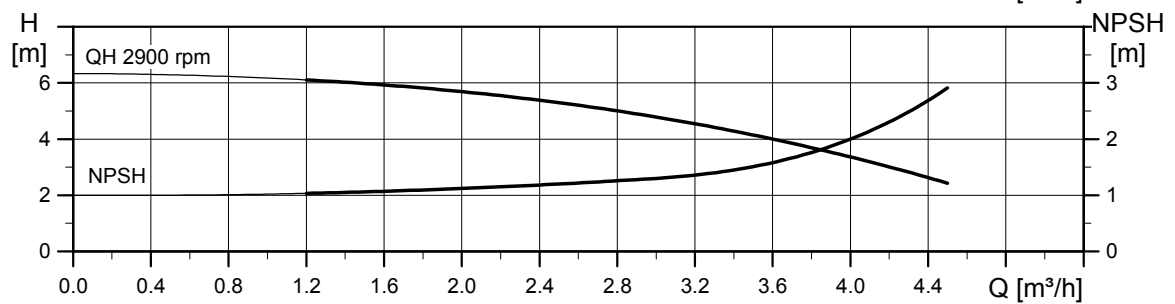
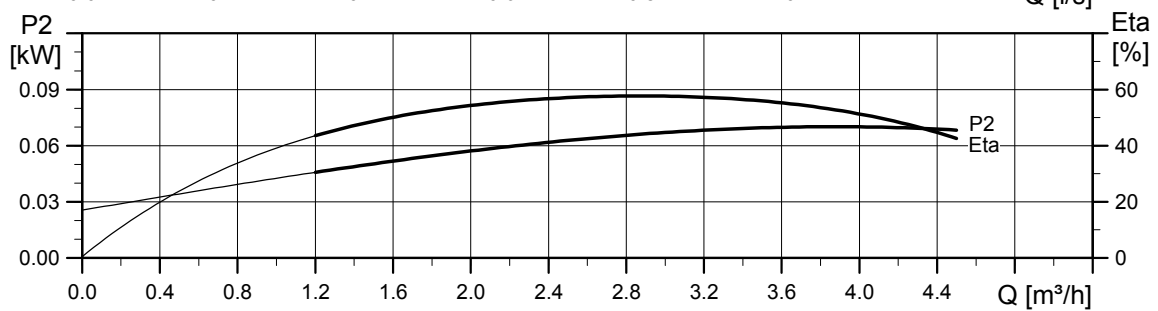
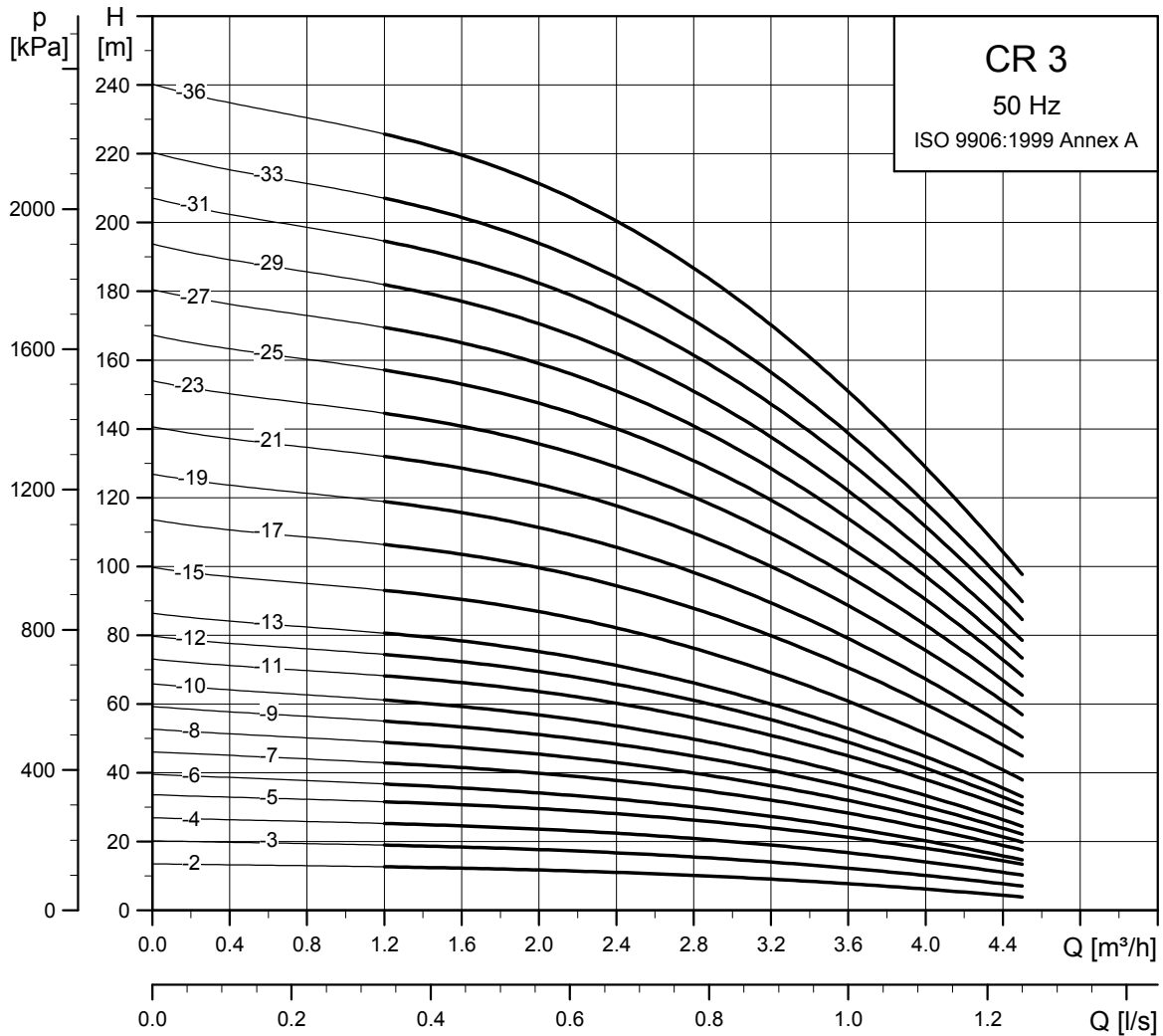


TM03 1722 2805

Mål og vægt

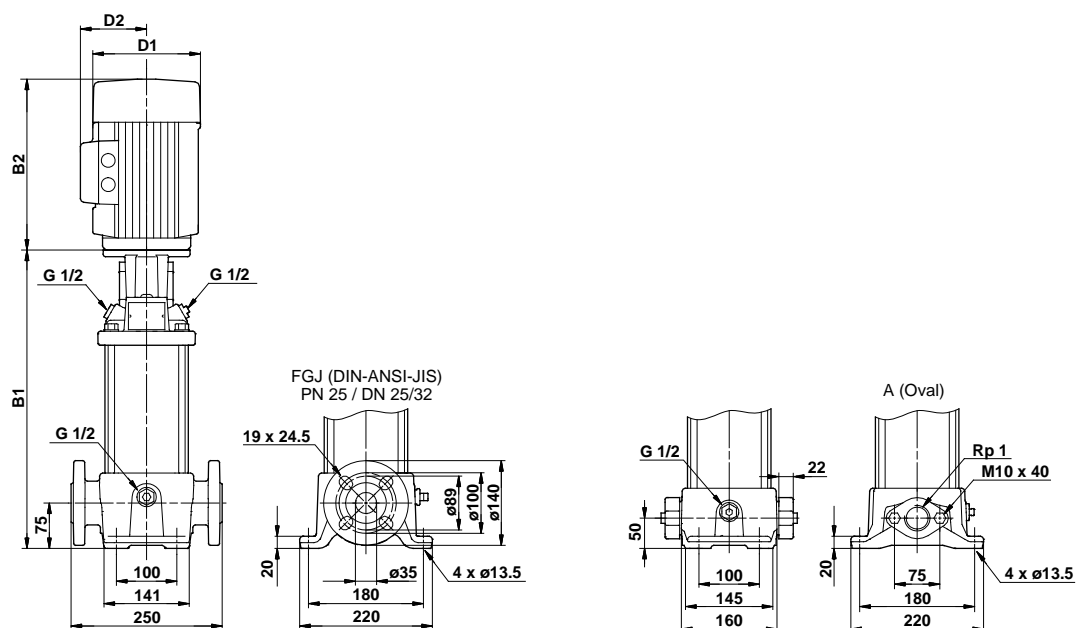
Pumpe- type	Motor P ₂ [kW]	CRI/CRN							
		Mål [mm]						Nettovægt [kg]	
		PJE/CA		DIN-flange		D1	D2	PJE/ CA	DIN- flange
B1	B1+B2	B1	B1+B2						
CRI/CRN 1-2	0,37	257	448	282	473	141	109	16	20
CRI/CRN 1-3	0,37	257	448	282	473	141	109	16	21
CRI/CRN 1-4	0,37	275	466	300	491	141	109	17	21
CRI/CRN 1-5	0,37	293	484	318	509	141	109	17	21
CRI/CRN 1-6	0,37	311	502	336	527	141	109	18	22
CRI/CRN 1-7	0,37	329	520	354	545	141	109	18	22
CRI/CRN 1-8	0,55	347	538	372	563	141	109	19	23
CRI/CRN 1-9	0,55	365	556	390	581	141	109	20	24
CRI/CRN 1-10	0,55	383	574	408	599	141	109	20	24
CRI/CRN 1-11	0,55	401	592	426	617	141	109	20	24
CRI/CRN 1-12	0,75	425	656	450	681	141	109	23	27
CRI/CRN 1-13	0,75	443	674	468	699	141	109	23	28
CRI/CRN 1-15	0,75	479	710	504	735	141	109	24	28
CRI/CRN 1-17	1,10	515	766	540	791	141	109	27	31
CRI/CRN 1-19	1,10	551	802	576	827	141	109	28	32
CRI/CRN 1-21	1,10	587	838	612	863	141	109	29	33
CRI/CRN 1-23	1,10	623	874	648	899	141	109	30	34
CRI/CRN 1-25	1,50	675	956	700	981	178	110	37	41
CRI/CRN 1-27	1,50	711	992	736	1017	178	110	38	42
CRI/CRN 1-30	1,50	765	1046	790	1071	178	110	39	43
CRI/CRN 1-33	2,20	819	1140	844	1165	178	110	41	45
CRI/CRN 1-36	2,20	873	1194	898	1219	178	110	42	46

CR 3



TM02 7292 1013

Målskitse

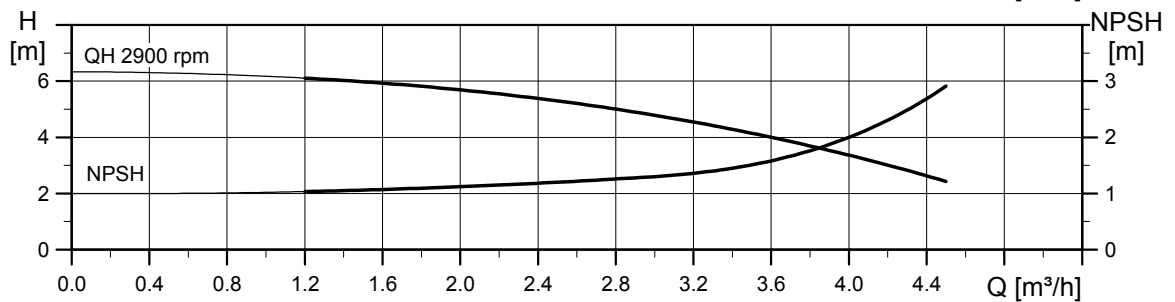
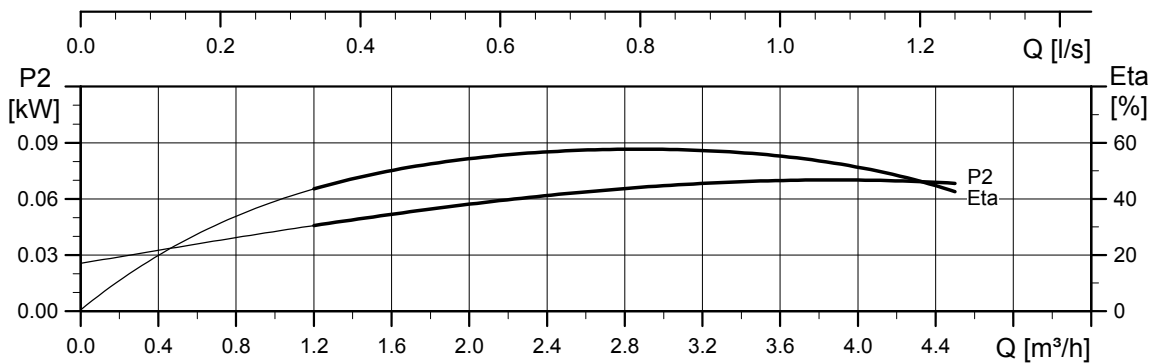
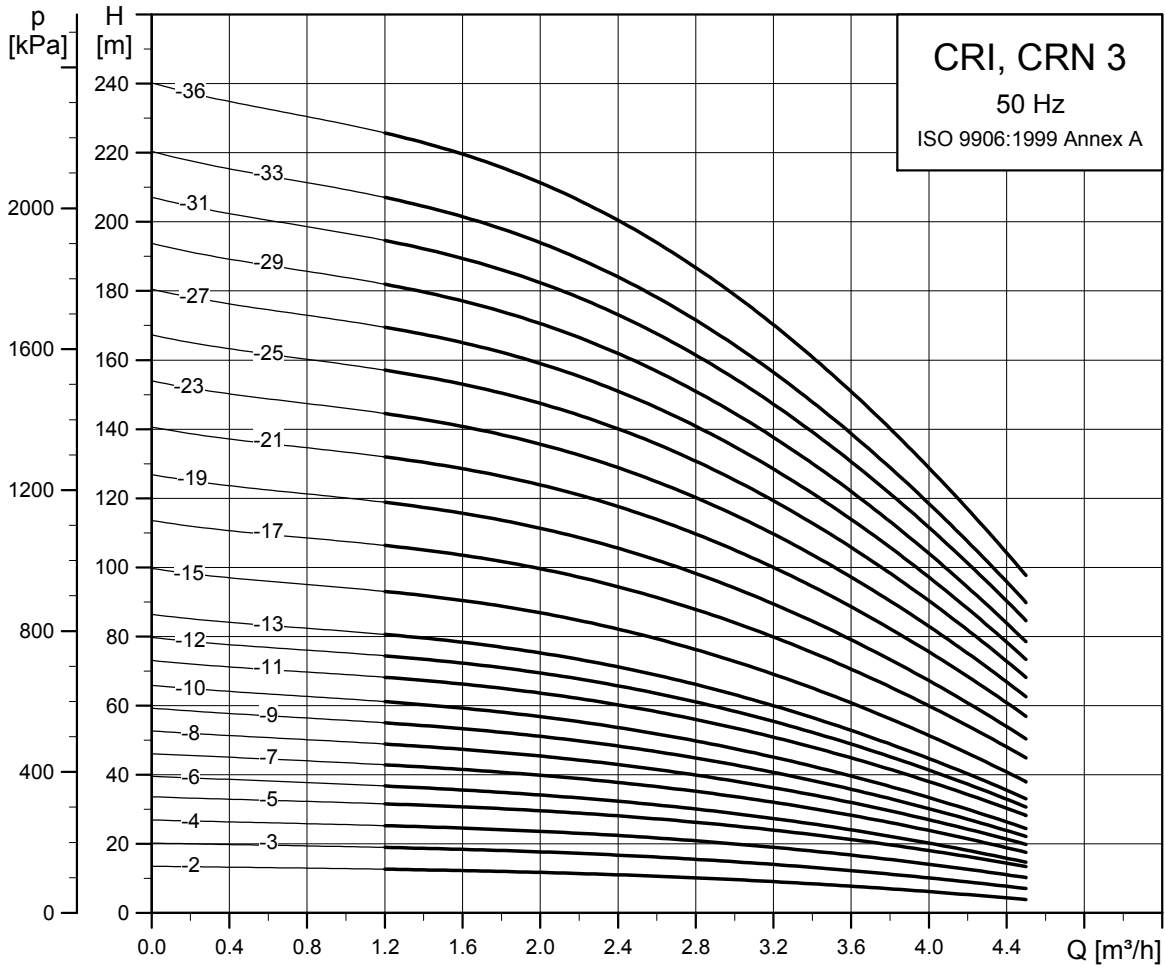


Mål og vægt

Pumpe- type	Motor P ₂ [kW]	CR							
		Mål [mm]						Nettovægt [kg]	
		Oval flange		DIN-flange		D1	D2	Oval flange	DIN- flange
B1	B1+B2	B1	B1+B2						
CR 3-2	0,37	254	445	279	470	141	109	18	23
CR 3-3	0,37	254	445	279	470	141	109	18	23
CR 3-4	0,37	272	463	297	488	141	109	19	23
CR 3-5	0,37	290	481	315	506	141	109	19	24
CR 3-6	0,55	308	499	333	524	141	109	20	25
CR 3-7	0,55	326	517	351	542	141	109	21	25
CR 3-8	0,75	350	581	375	606	141	109	23	27
CR 3-9	0,75	368	599	393	624	141	109	23	28
CR 3-10	0,75	386	617	411	642	141	109	24	28
CR 3-11	1,1	404	655	429	680	141	109	26	31
CR 3-12	1,1	422	673	447	698	141	109	27	31
CR 3-13	1,1	440	691	465	716	141	109	27	32
CR 3-15	1,1	476	727	501	752	141	109	28	32
CR 3-17	1,5	528	809	553	834	178	110	36	40
CR 3-19	1,5	564	845	589	870	178	110	37	41
CR 3-21	2,2	600	921	625	946	178	110	38	42
CR 3-23	2,2	636	957	661	982	178	110	39	43
CR 3-25	2,2	-	-	697	1018	178	110	-	44
CR 3-27	2,2	-	-	733	1054	178	110	-	45
CR 3-29	2,2	-	-	769	1090	178	110	-	46
CR 3-31	3	-	-	809	1144	198	120	-	53
CR 3-33	3	-	-	845	1180	198	120	-	53
CR 3-36	3	-	-	899	1234	198	120	-	55

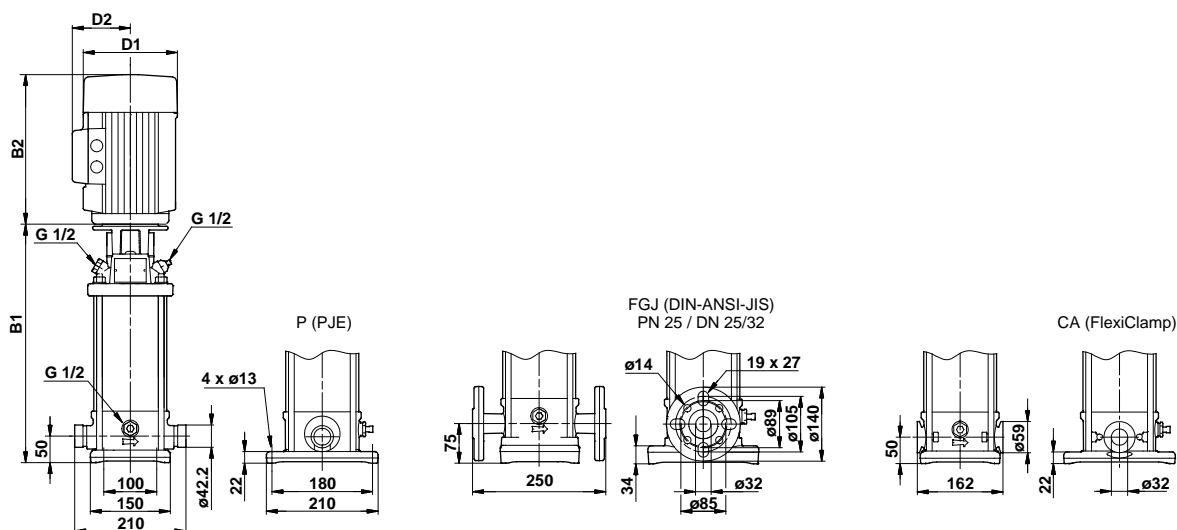
TM03 1721 2805

CRI, CRN 3



TM02 7293 1013

Målskitse

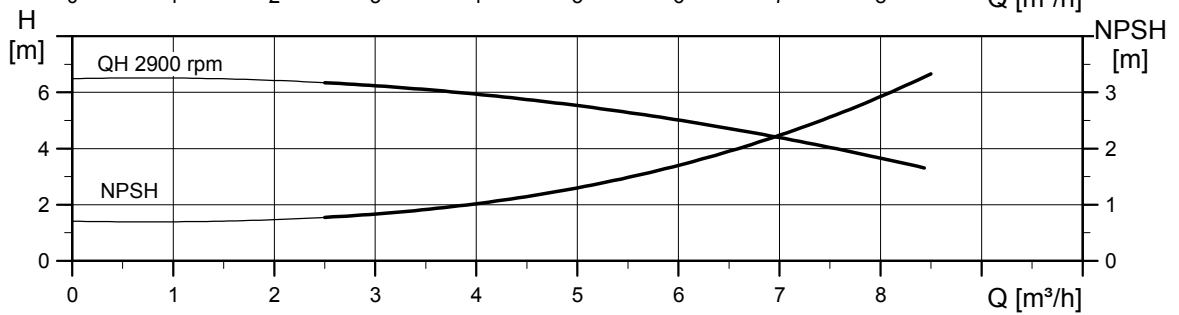
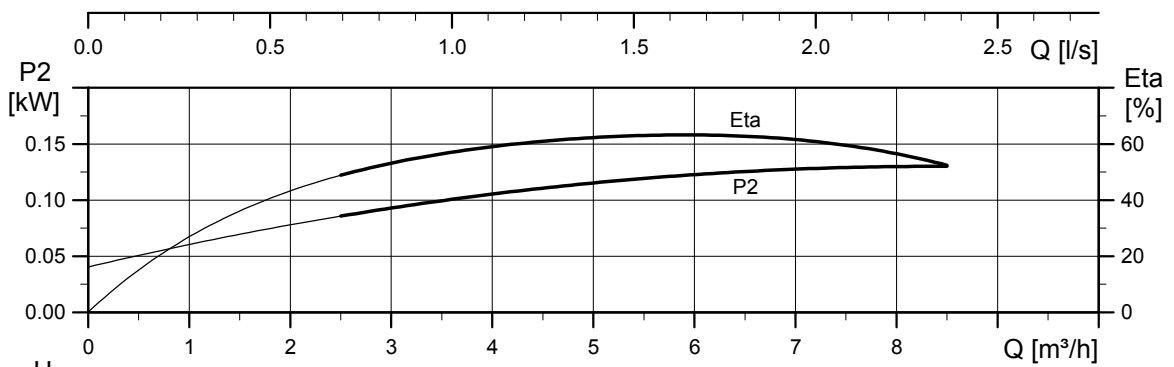
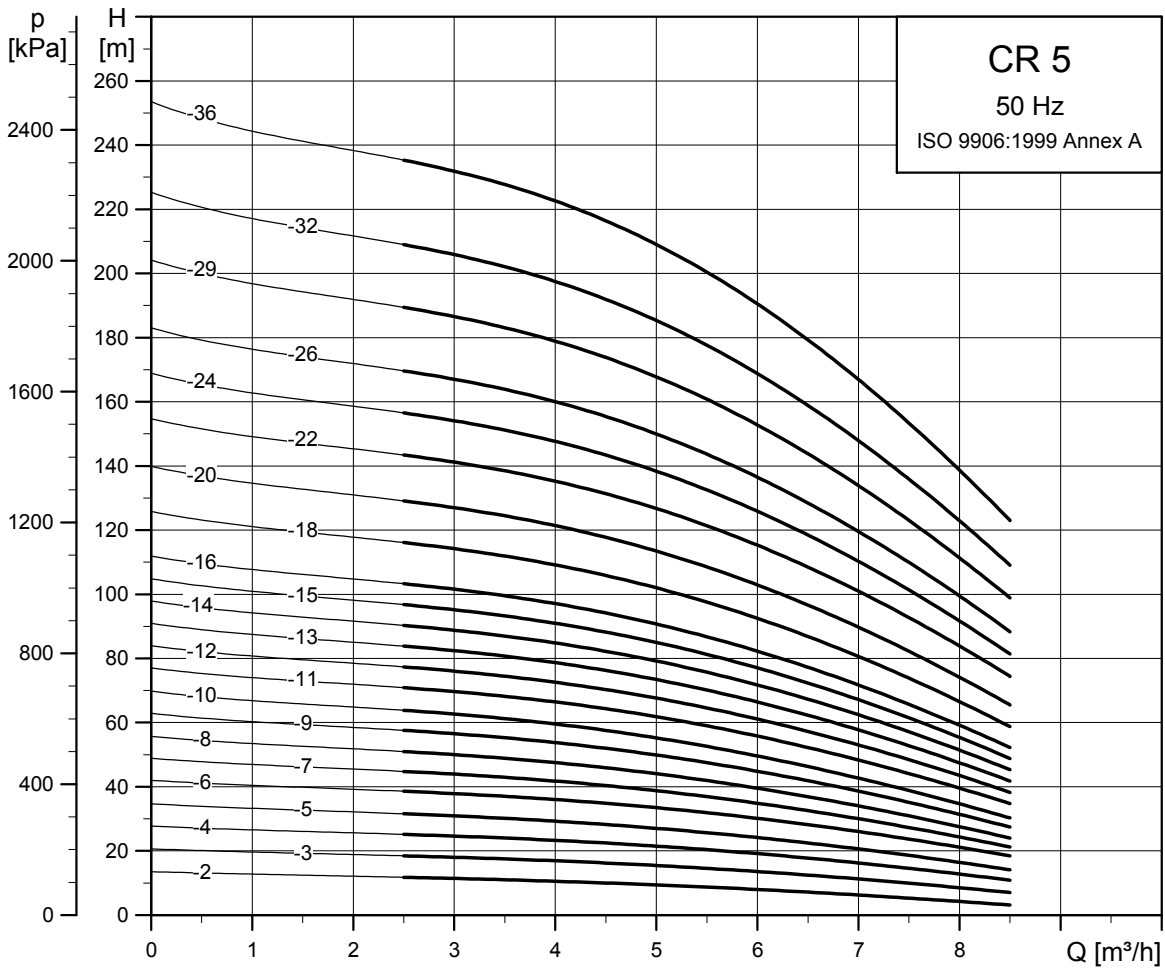


TM03 1722 2805

Mål og vægt

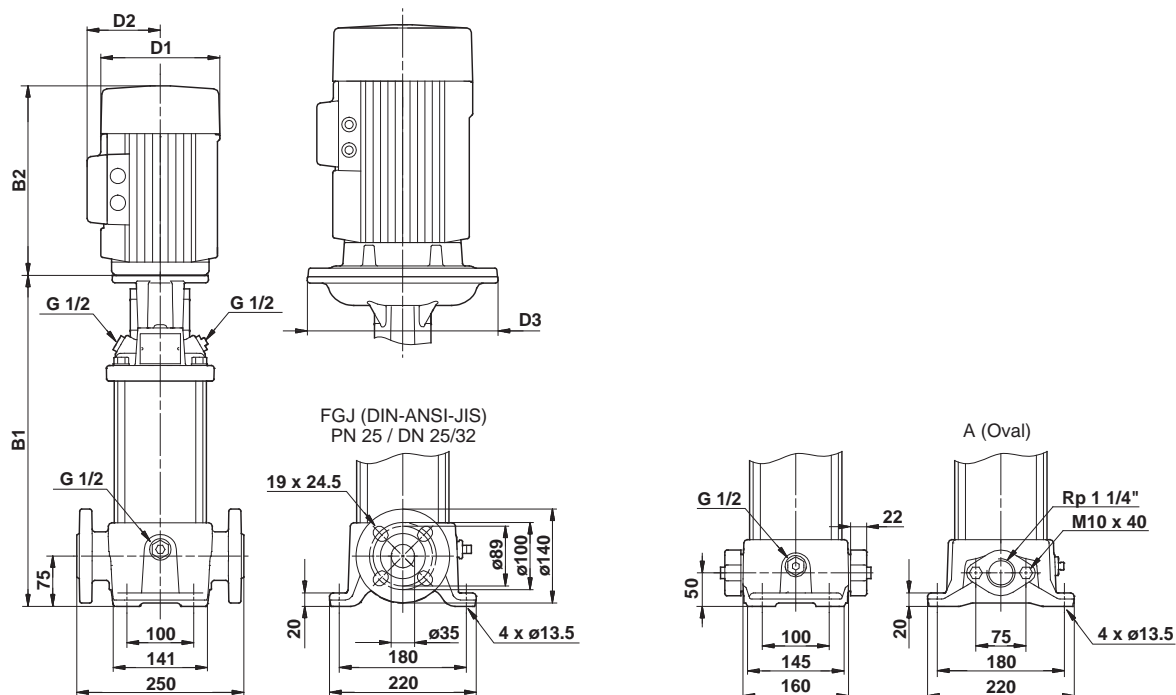
Pumpe- type	Motor P ₂ [kW]	CRI/CRN							
		Mål [mm]						Nettovægt [kg]	
		PJE/CA		DIN-flange		D1	D2	PJE/ CA	DIN- flange
B1	B1+B2	B1	B1+B2						
CRI/CRN 3-2	0,37	257	448	282	473	141	109	16	20
CRI/CRN 3-3	0,37	257	448	282	473	141	109	16	21
CRI/CRN 3-4	0,37	275	466	300	491	141	109	17	21
CRI/CRN 3-5	0,37	293	484	318	509	141	109	17	21
CRI/CRN 3-6	0,55	311	502	336	527	141	109	18	23
CRI/CRN 3-7	0,55	329	520	354	545	141	109	19	23
CRI/CRN 3-8	0,75	353	584	378	609	141	109	21	26
CRI/CRN 3-9	0,75	371	602	396	627	141	109	22	26
CRI/CRN 3-10	0,75	389	620	414	645	141	109	22	26
CRI/CRN 3-11	1,10	407	658	432	683	141	109	25	29
CRI/CRN 3-12	1,10	425	676	450	701	141	109	25	29
CRI/CRN 3-13	1,10	443	694	468	719	141	109	26	30
CRI/CRN 3-15	1,10	479	730	504	755	141	109	26	31
CRI/CRN 3-17	1,50	531	812	556	837	178	110	34	38
CRI/CRN 3-19	1,50	567	848	592	873	178	110	34	39
CRI/CRN 3-21	2,20	603	924	628	949	178	110	36	40
CRI/CRN 3-23	2,20	639	960	664	985	178	110	37	41
CRI/CRN 3-25	2,20	675	996	700	1021	178	110	37	42
CRI/CRN 3-27	2,20	711	1032	736	1057	178	110	38	42
CRI/CRN 3-29	2,20	747	1068	772	1093	178	110	39	43
CRI/CRN 3-31	3,00	788	1123	813	1148	198	120	46	50
CRI/CRN 3-33	3,00	824	1159	849	1184	198	120	47	51
CRI/CRN 3-36	3,00	878	1213	903	1238	198	120	48	52

CR 5



TM02 7294 1013

Målskitse

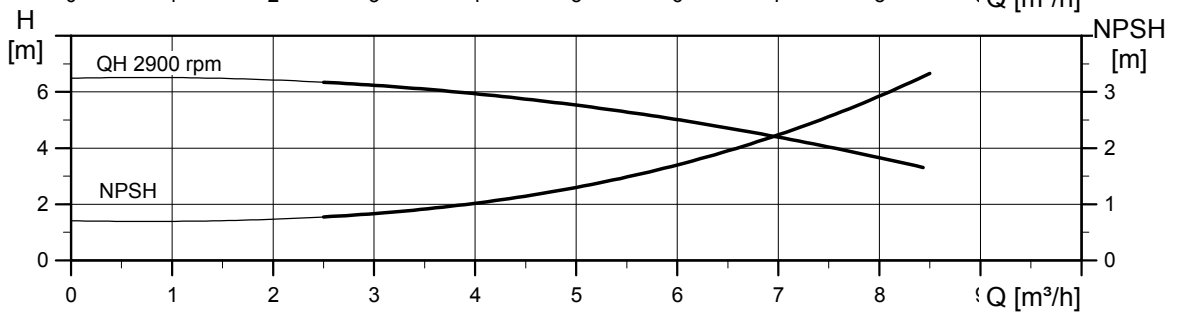
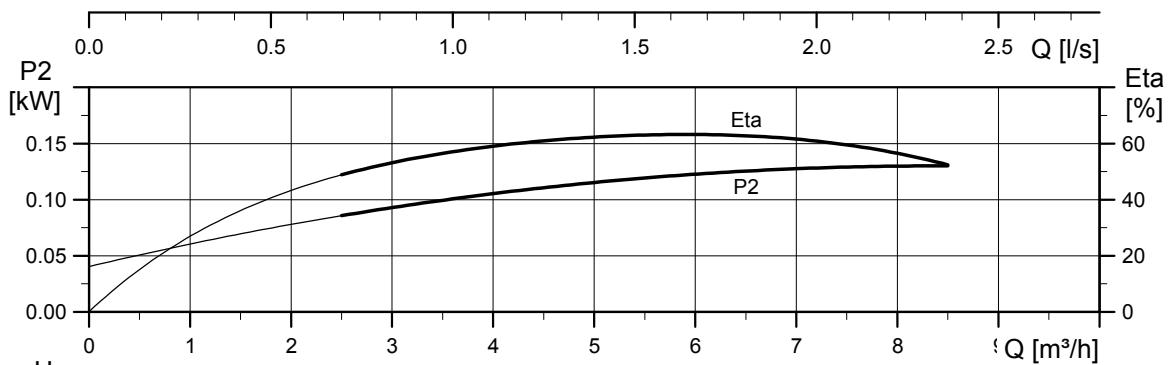
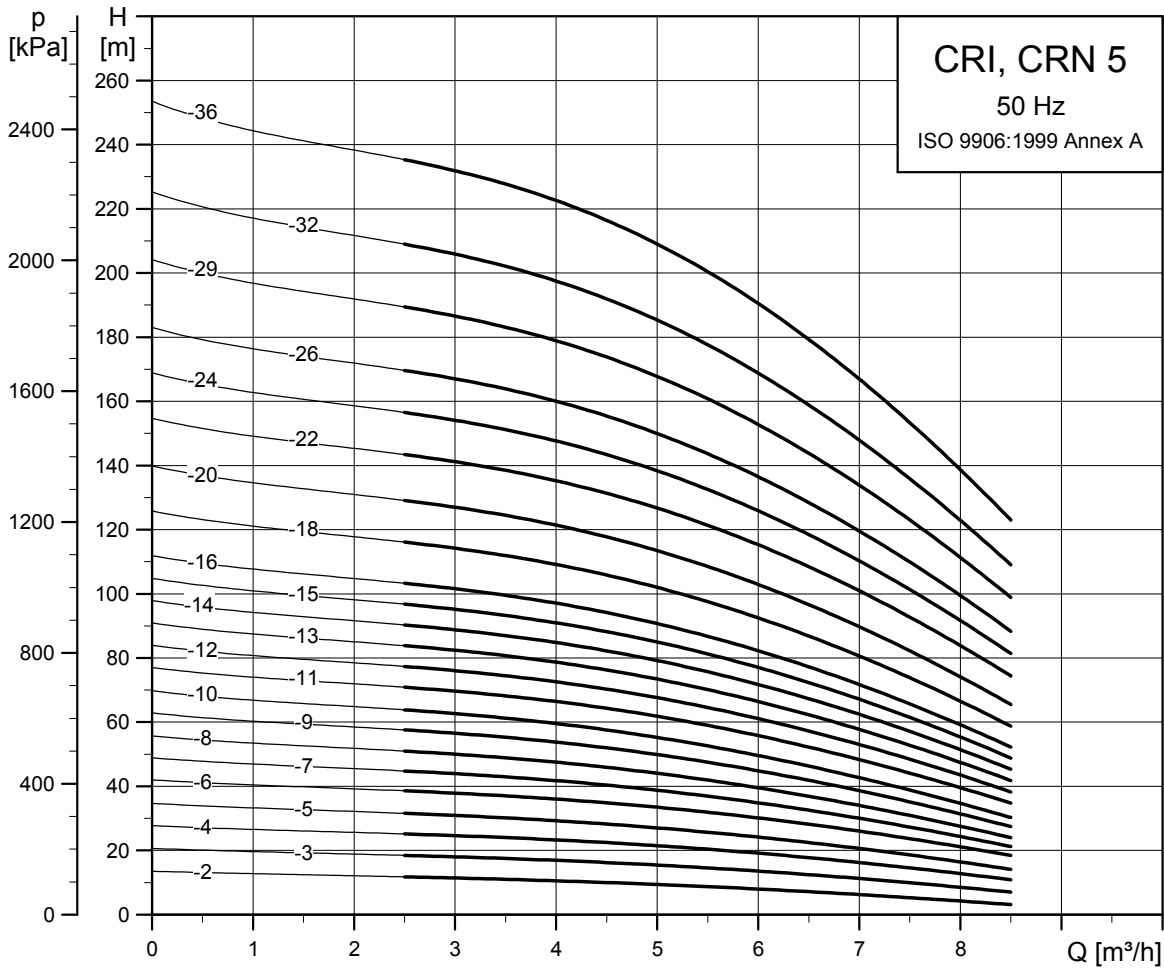


TM03 1723 2805

Mål og vægt

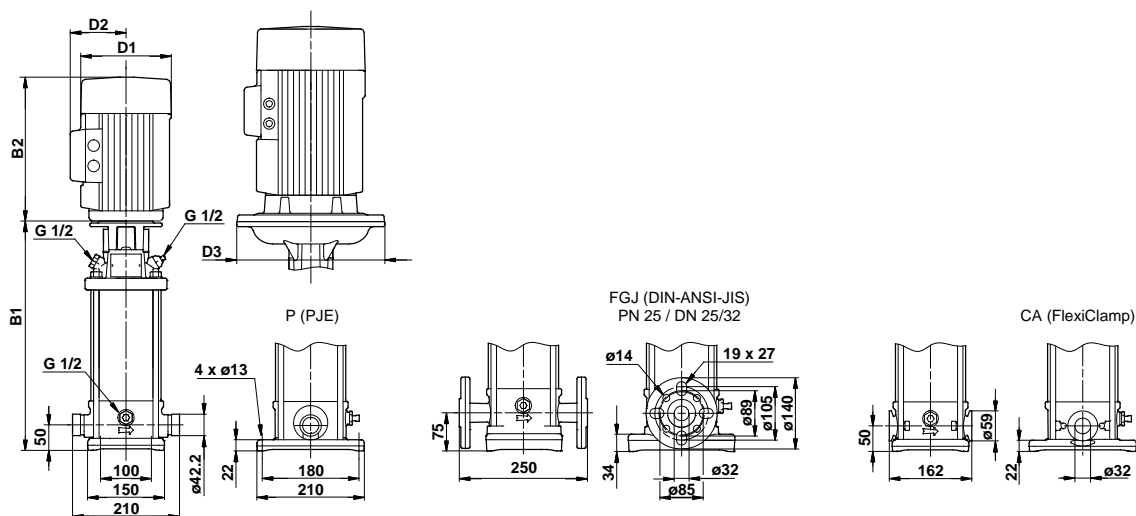
Pumpe- type	Motor P ₂ [kW]	CR								
		Mål [mm]						Nettovægt [kg]		
		Oval flange		DIN-flange		D1	D2	D3	Oval flange	DIN- flange
B1	B1+B2	B1	B1+B2							
CR 5-2	0,37	254	445	279	470	141	109	-	18	23
CR 5-3	0,55	281	472	306	497	141	109	-	20	24
CR 5-4	0,55	308	499	333	524	141	109	-	20	25
CR 5-5	0,75	341	572	366	597	141	109	-	22	27
CR 5-6	1,10	368	619	393	644	141	109	-	25	30
CR 5-7	1,10	395	646	420	671	141	109	-	26	30
CR 5-8	1,10	422	673	447	698	141	109	-	26	31
CR 5-9	1,50	465	746	490	771	178	110	-	34	38
CR 5-10	1,50	492	773	517	798	178	110	-	34	39
CR 5-11	2,20	519	840	544	865	178	110	-	36	40
CR 5-12	2,20	546	867	571	892	178	110	-	36	41
CR 5-13	2,20	573	894	598	919	178	110	-	37	41
CR 5-14	2,20	600	921	625	946	178	110	-	37	42
CR 5-15	2,20	627	948	652	973	178	110	-	38	43
CR 5-16	2,20	654	975	679	1000	178	110	-	38	43
CR 5-18	3,00	712	1047	737	1072	198	120	-	46	50
CR 5-20	3,00	766	1101	791	1126	198	120	-	47	52
CR 5-22	4,00	820	1192	845	1217	220	134	-	57	62
CR 5-24	4,00	-	-	899	1271	220	134	-	-	63
CR 5-26	4,00	-	-	953	1325	220	134	-	-	64
CR 5-29	4,00	-	-	1034	1406	220	134	-	-	66
CR 5-32	5,50	-	-	1145	1536	220	134	300	-	82
CR 5-36	5,50	-	-	1253	1644	220	134	300	-	84

CRI, CRN 5



TM02 7295 1013

Målskitse

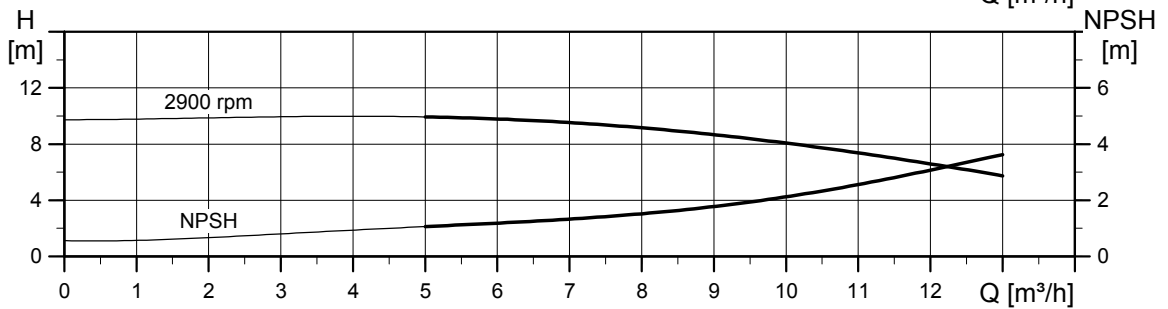
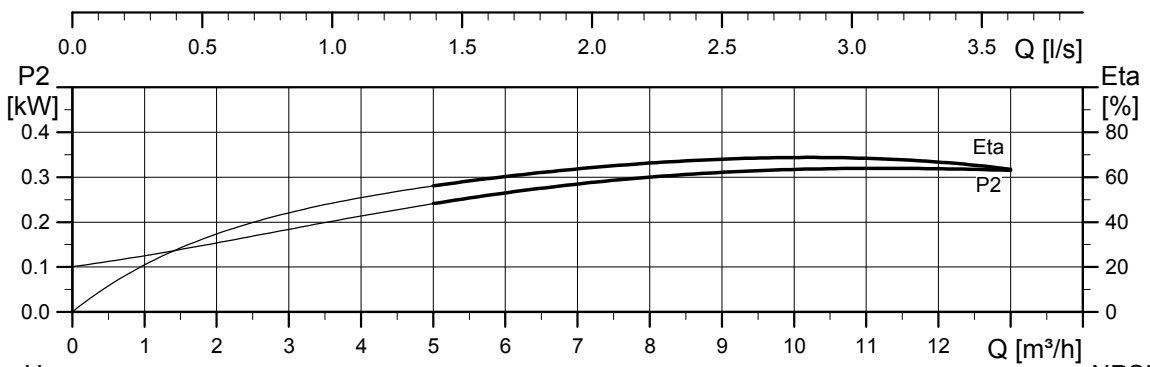
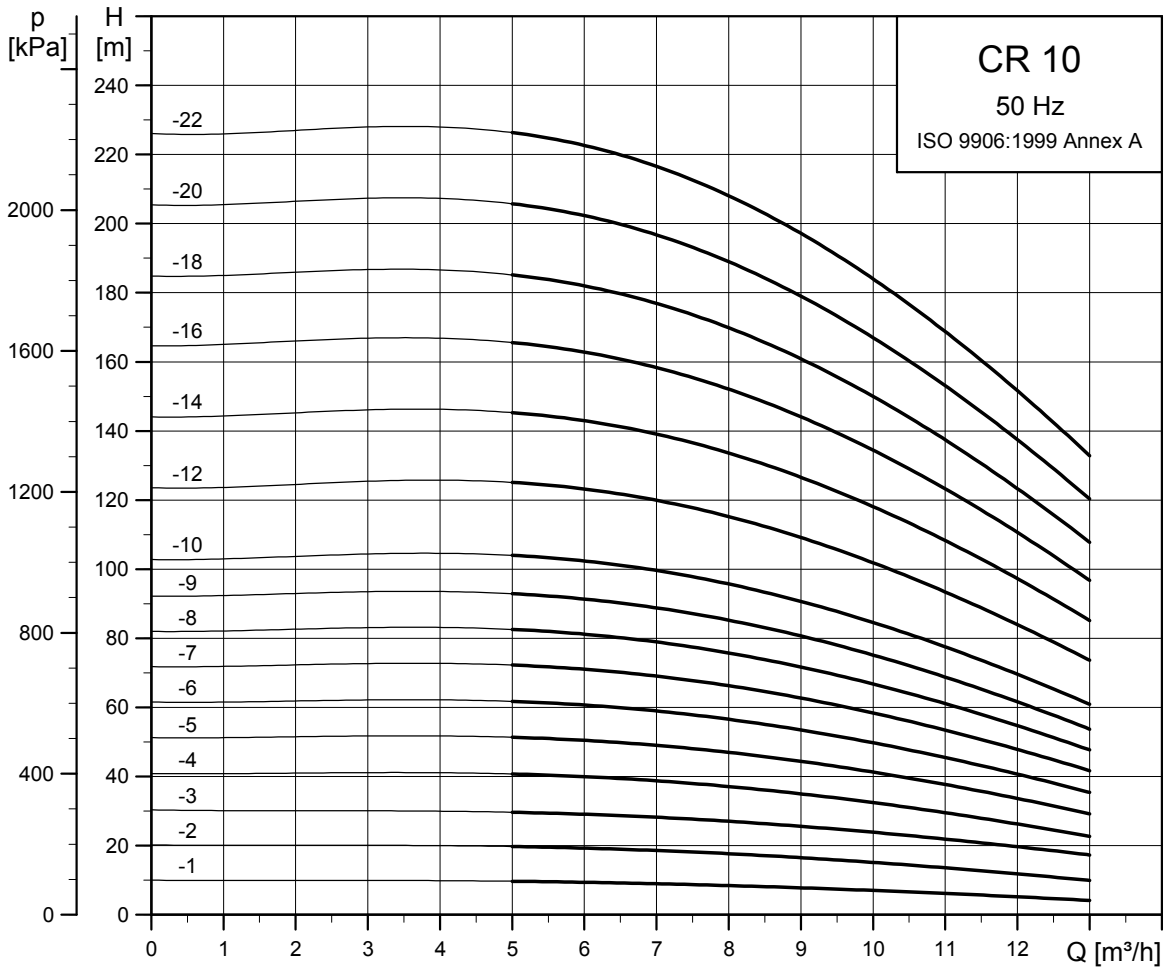


TM03 1724 2805

Mål og vægt

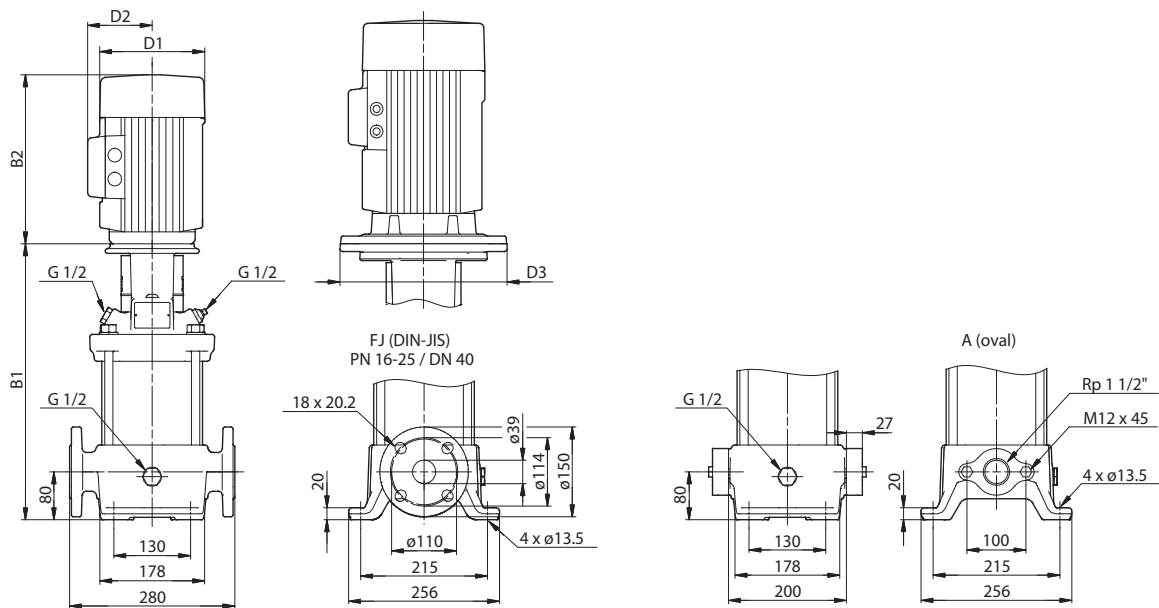
Pumpe- type	Motor P ₂ [kW]	CRI/CRN								
		Mål [mm]						Nettovægt [kg]		
		PJE/CA		DIN-flange		D1	D2	D3	PJE/ CA	DIN- flange
B1	B1+B2	B1	B1+B2							
CRI/CRN 5-2	0,37	257	448	282	473	141	109	-	16	21
CRI/CRN 5-3	0,55	284	475	309	500	141	109	-	18	22
CRI/CRN 5-4	0,55	311	502	336	527	141	109	-	18	22
CRI/CRN 5-5	0,75	344	575	369	600	141	109	-	21	25
CRI/CRN 5-6	1,10	371	622	396	647	141	109	-	24	28
CRI/CRN 5-7	1,10	398	649	423	674	141	109	-	24	29
CRI/CRN 5-8	1,10	425	676	450	701	141	109	-	25	29
CRI/CRN 5-9	1,50	468	749	493	774	178	110	-	32	36
CRI/CRN 5-10	1,50	495	776	520	801	178	110	-	32	37
CRI/CRN 5-11	2,20	522	843	547	868	178	110	-	34	38
CRI/CRN 5-12	2,20	549	870	574	895	178	110	-	34	38
CRI/CRN 5-13	2,20	576	897	601	922	178	110	-	35	39
CRI/CRN 5-14	2,20	603	924	628	949	178	110	-	35	40
CRI/CRN 5-15	2,20	630	951	655	976	178	110	-	36	40
CRI/CRN 5-16	2,20	657	978	682	1003	178	110	-	36	41
CRI/CRN 5-18	3,00	716	1051	741	1076	198	120	-	44	48
CRI/CRN 5-20	3,00	770	1105	795	1130	198	120	-	45	49
CRI/CRN 5-22	4,00	824	1196	849	1221	220	134	-	55	59
CRI/CRN 5-24	4,00	878	1250	903	1275	220	134	-	56	61
CRI/CRN 5-26	4,00	932	1304	957	1329	220	134	-	58	62
CRI/CRN 5-29	4,00	1013	1385	1038	1410	220	134	-	59	64
CRI/CRN 5-32	5,50	1123	1514	1148	1539	220	134	300	75	79
CRI/CRN 5-36	5,50	1231	1622	1256	1647	220	134	300	77	81

CR 10



TM02 7296 1013

Målskitse

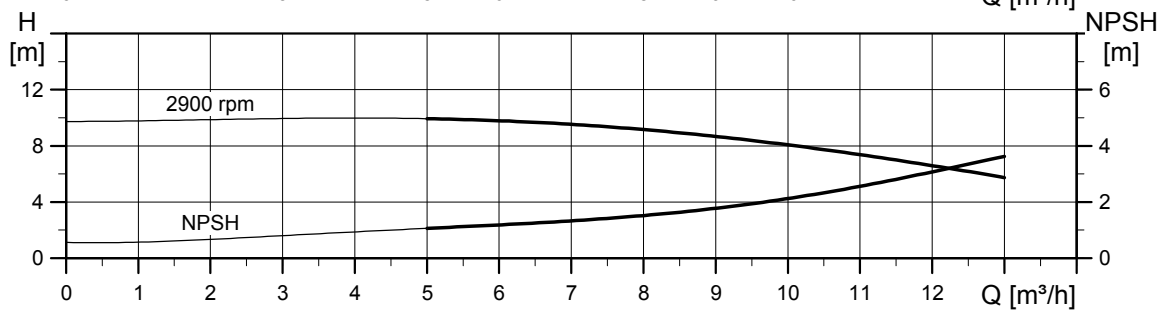
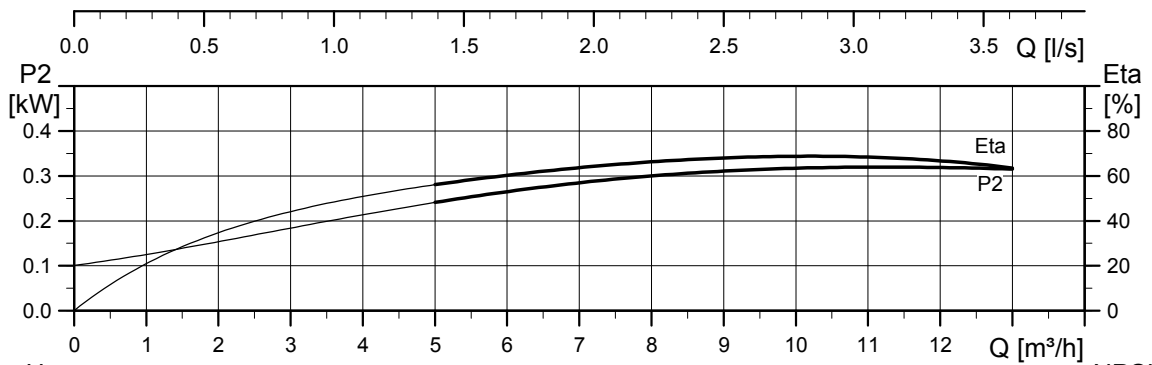
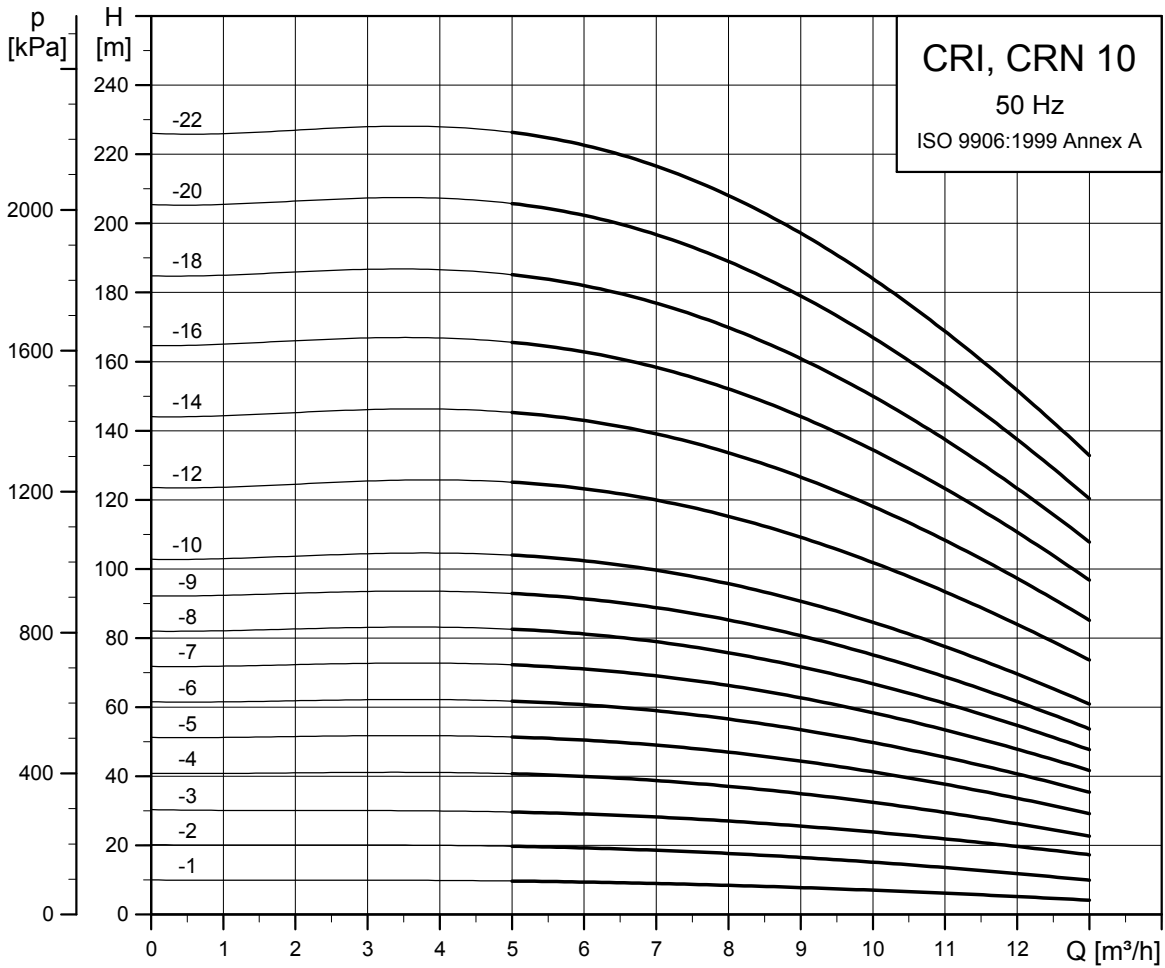


TM03 1725 2805

Mål og vægt

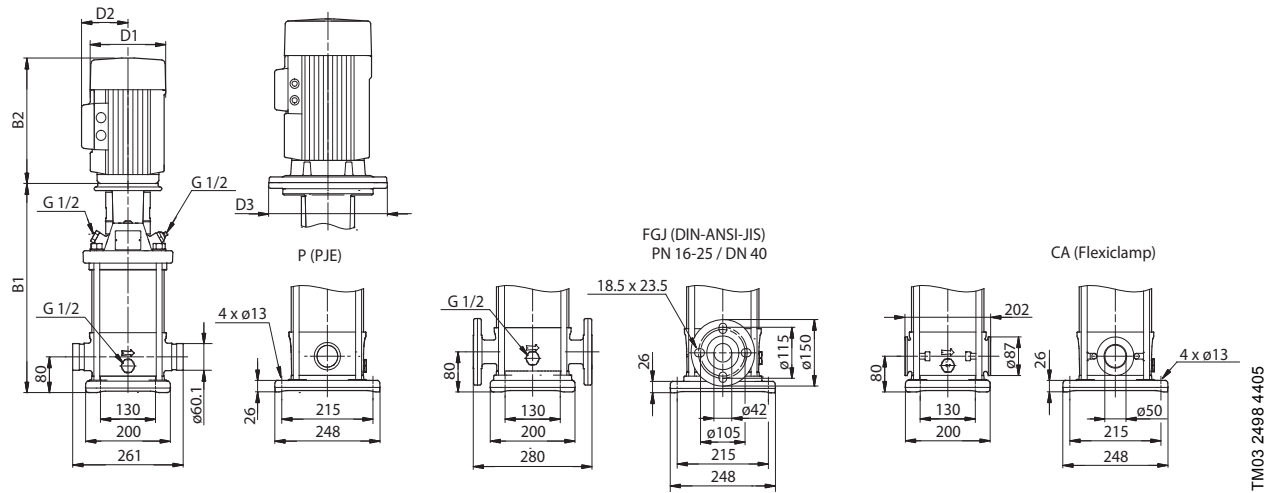
Pumpe- type	Motor P ₂ [kW]	CR								
		Mål [mm]						Nettovægt [kg]		
		Oval flange		DIN-flange		D1	D2	D3	Oval flange	DIN- flange
B1	B1+B2	B1	B1+B2							
CR 10-1	0,37	343	534	343	534	141	109	-	31	34
CR 10-2	0,75	347	578	347	578	141	109	-	34	36
CR 10-3	1,10	377	628	377	628	141	109	-	37	39
CR 10-4	1,50	423	704	423	704	178	110	-	45	47
CR 10-5	2,20	453	774	453	774	178	110	-	46	49
CR 10-6	2,20	483	804	483	804	178	110	-	47	50
CR 10-7	3,00	518	853	518	853	198	120	-	54	57
CR 10-8	3,00	548	883	548	883	198	120	-	55	58
CR 10-9	3,00	578	913	578	913	198	120	-	56	59
CR 10-10	4,00	608	980	608	980	220	134	-	66	69
CR 10-12	4,00	668	1040	668	1040	220	134	-	69	71
CR 10-14	5,50	760	1151	760	1151	220	134	300	91	94
CR 10-16	5,50	820	1211	820	1211	220	134	300	93	96
CR 10-18	7,50	-	-	880	1259	260	159	300	-	109
CR 10-20	7,50	-	-	940	1319	260	159	300	-	112
CR 10-22	7,50	-	-	1000	1379	260	159	300	-	114

CRI, CRN 10



TM02 7297 1013

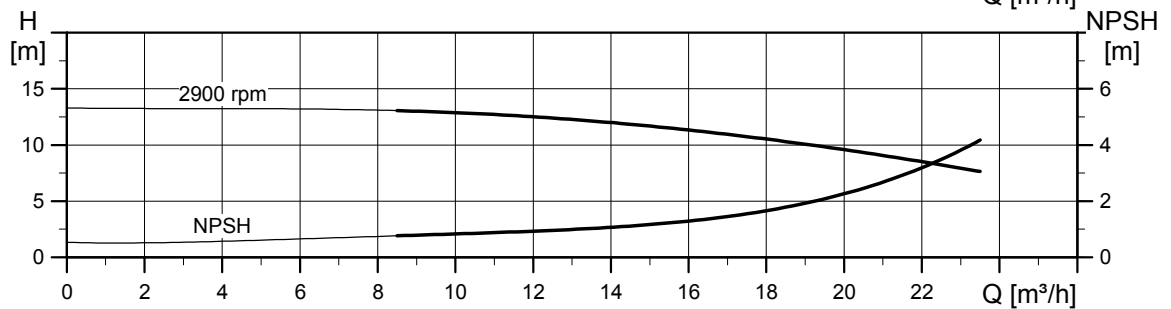
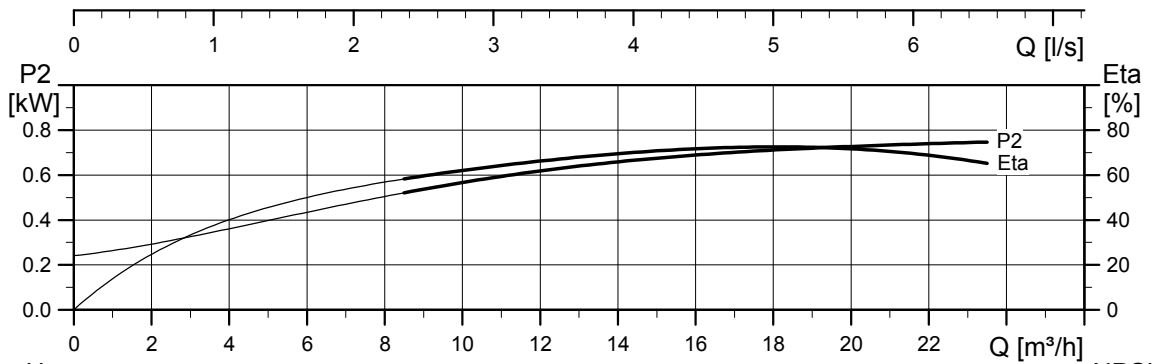
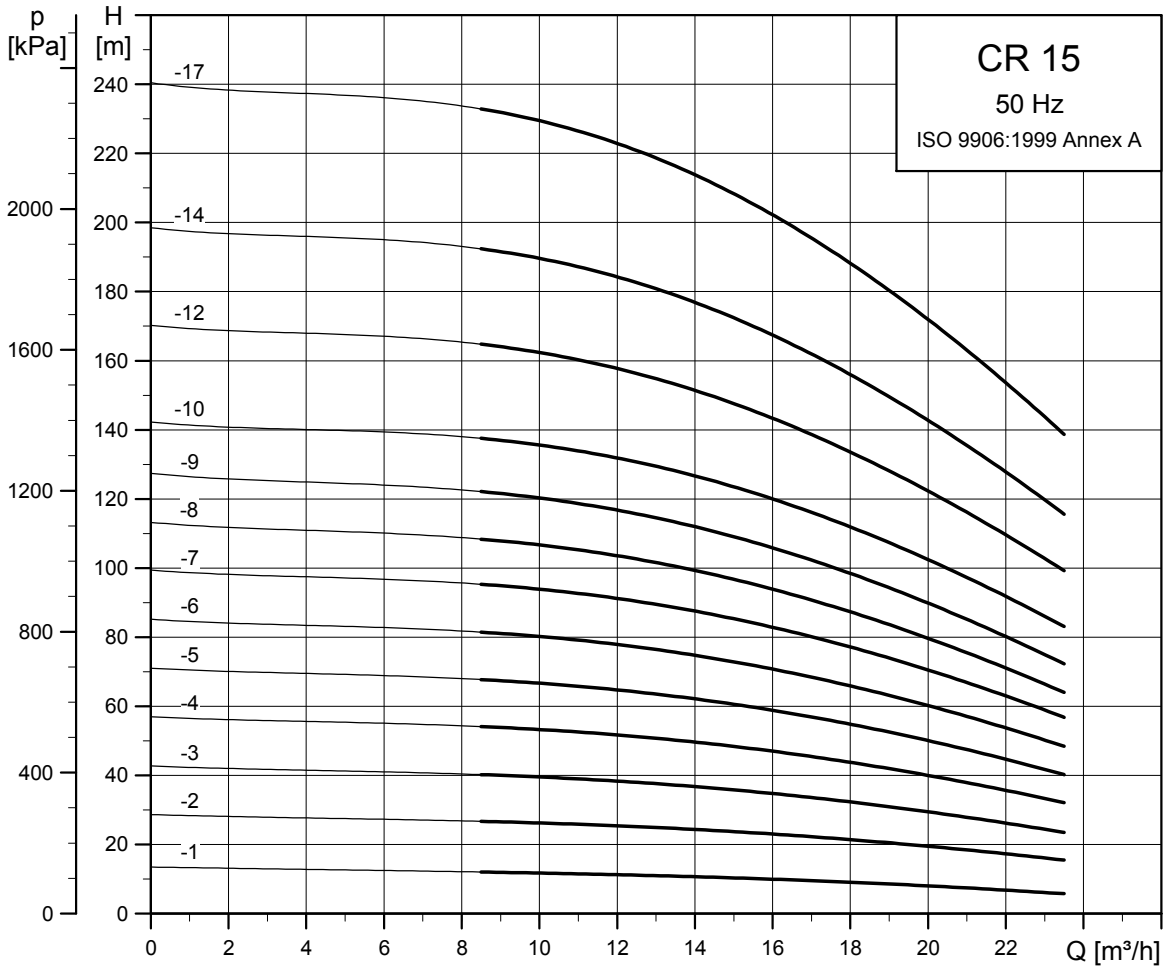
Målskitse



Mål og vægt

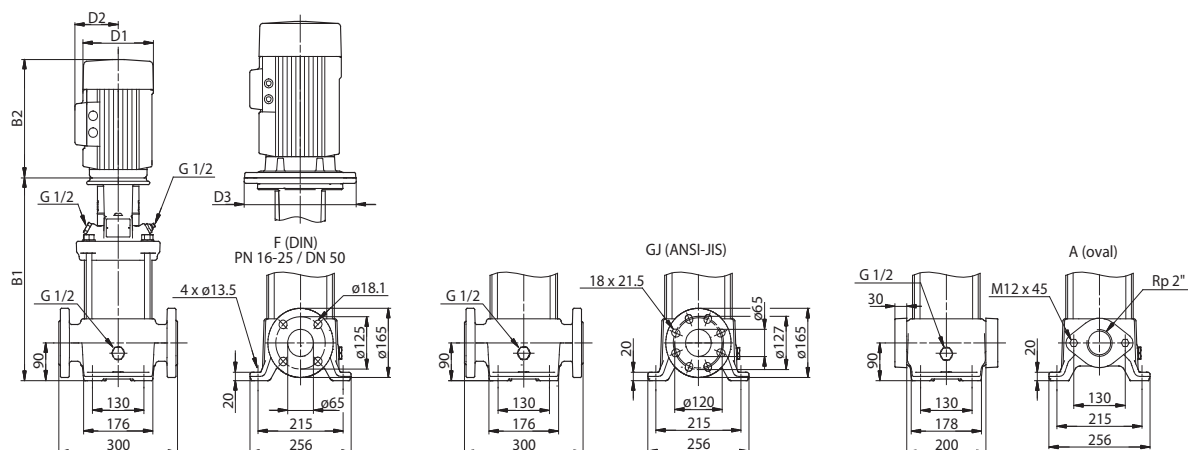
Pumpe-type	Motor P ₂ [kW]	CRI/CRN								
		Mål [mm]						Nettovægt [kg]		
		PJE/CA		DIN-flange		D1	D2	D3	PJE/CA	DIN-flange
B1	B1+B2	B1	B1+B2							
CRI/CRN 10-1	0,37	353	544	353	544	141	109	-	28	32
CRI/CRN 10-2	0,75	357	588	357	588	141	109	-	31	34
CRI/CRN 10-3	1,10	387	638	387	638	141	109	-	34	38
CRI/CRN 10-4	1,50	433	714	433	714	178	110	-	42	46
CRI/CRN 10-5	2,20	463	784	463	784	178	110	-	44	48
CRI/CRN 10-6	2,20	493	814	493	814	178	110	-	45	49
CRI/CRN 10-7	3,00	528	863	528	863	198	120	-	52	56
CRI/CRN 10-8	3,00	558	893	558	893	198	120	-	54	57
CRI/CRN 10-9	3,00	588	923	588	923	198	120	-	55	58
CRI/CRN 10-10	4,00	618	990	618	990	220	134	-	65	68
CRI/CRN 10-12	4,00	678	1050	678	1050	220	134	-	67	70
CRI/CRN 10-14	5,50	770	1161	770	1161	220	134	300	89	93
CRI/CRN 10-16	5,50	830	1221	830	1221	220	134	300	91	95
CRI/CRN 10-18	7,50	890	1269	890	1269	260	159	300	104	108
CRI/CRN 10-20	7,50	950	1329	950	1329	260	159	300	106	110
CRI/CRN 10-22	7,50	1010	1389	1010	1389	260	159	300	108	112

CR 15



TM02 7298 1013

Målskitse

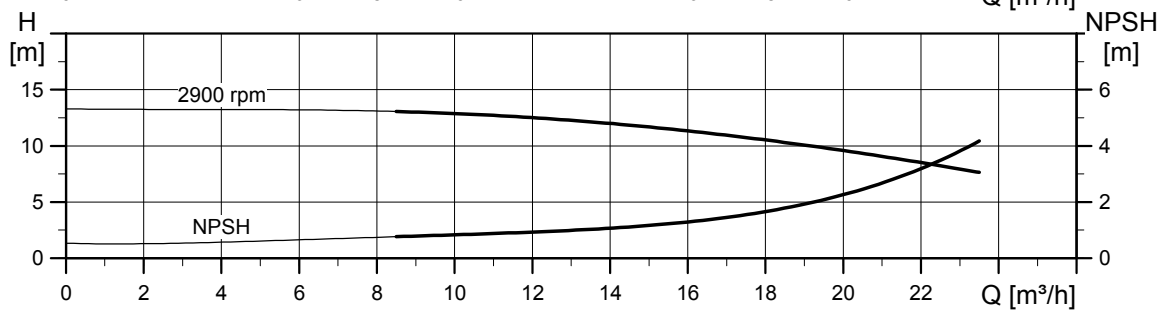
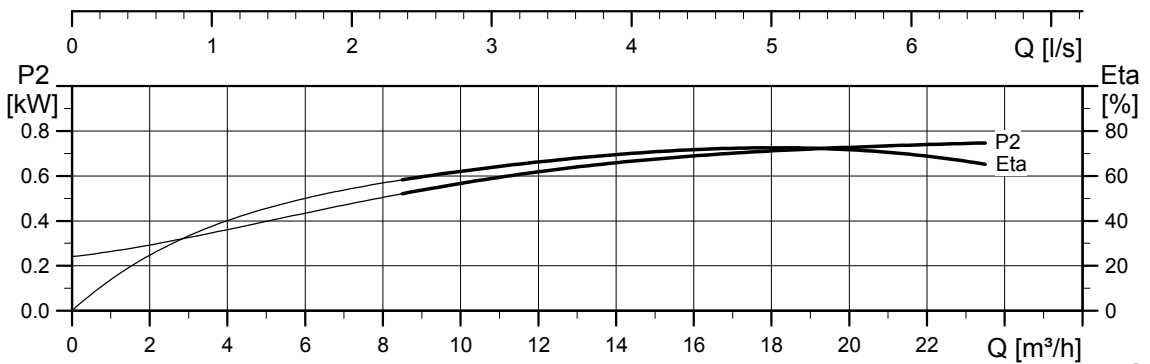
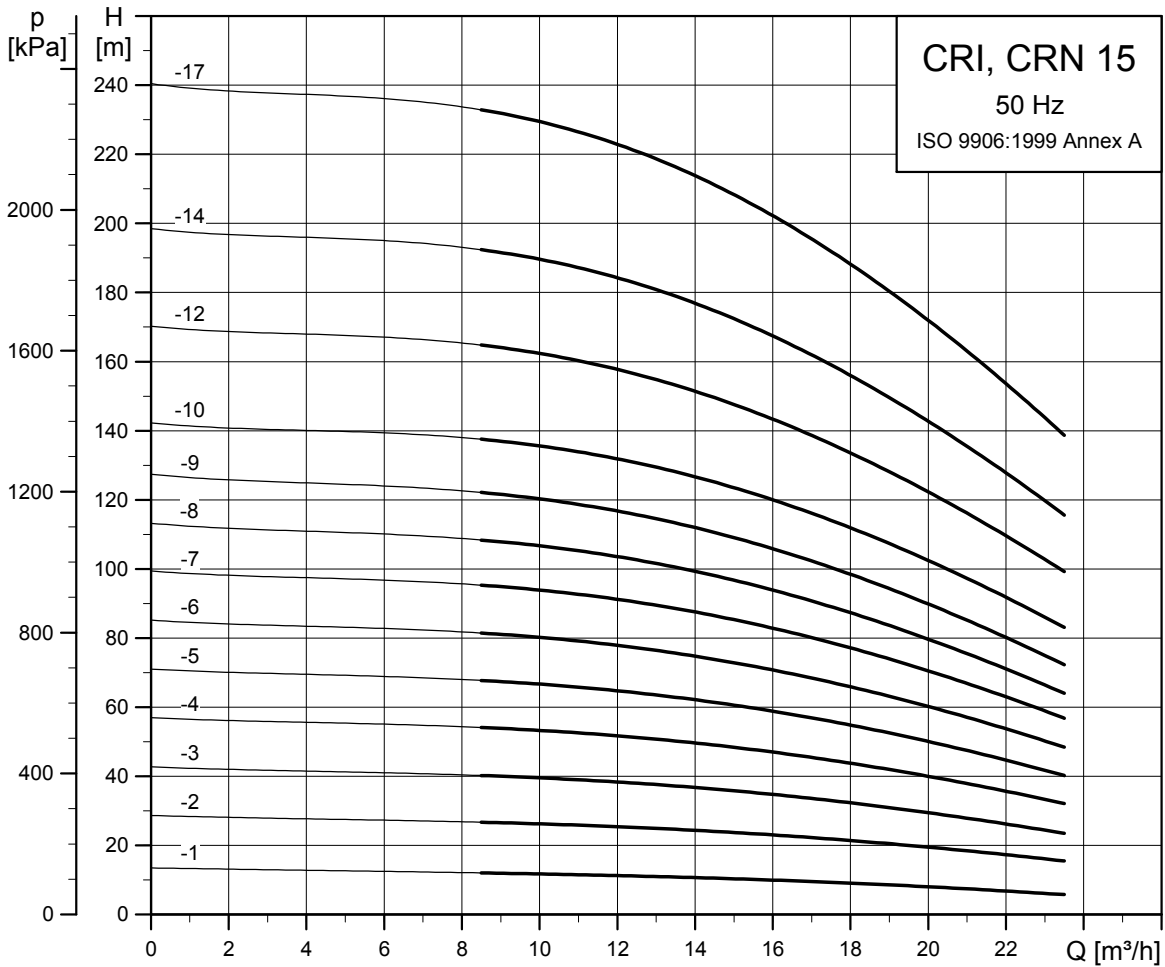


TM03 1727 2805

Mål og vægt

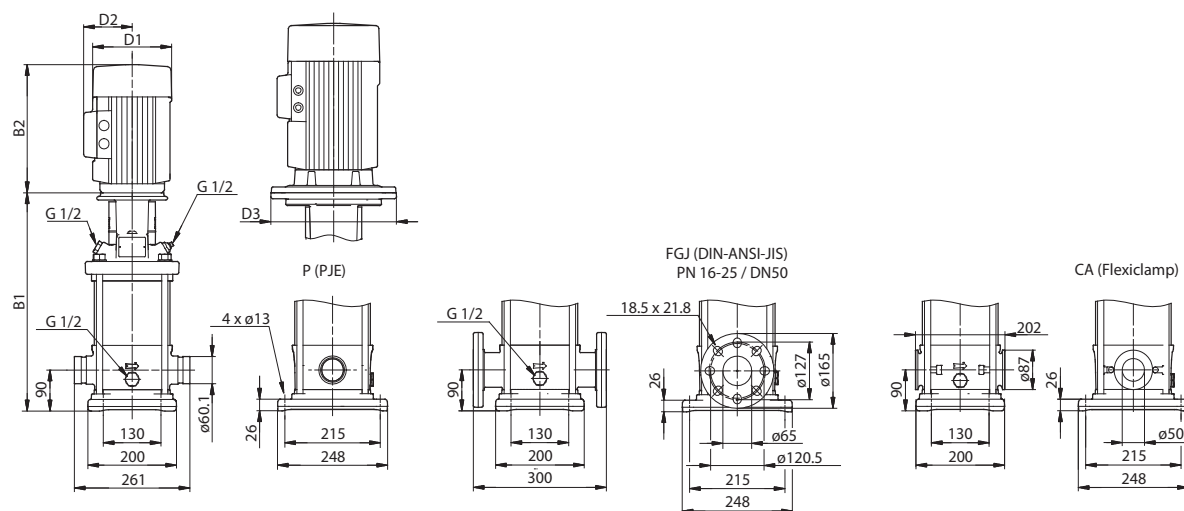
Pumpe- type	Motor P ₂ [kW]	CR									
		Mål [mm]								Nettovægt [kg]	
		Oval flange		DIN-flange		D1	D2	D3	Oval flange	DIN- flange	
B1	B1+B2	B1	B1+B2								
CR 15-1	1,10	400	651	400	651	141	109	-	41	42	
CR 15-2	2,20	415	736	415	736	178	110	-	49	50	
CR 15-3	3,00	465	800	465	800	198	120	-	56	57	
CR 15-4	4,00	510	882	510	882	220	134	-	67	68	
CR 15-5	4,00	555	927	555	927	220	134	-	68	69	
CR 15-6	5,50	632	1023	632	1023	220	134	300	90	91	
CR 15-7	5,50	677	1068	677	1068	220	134	300	92	93	
CR 15-8	7,50	-	-	722	1101	260	159	300	-	105	
CR 15-9	7,50	-	-	767	1146	260	159	300	-	107	
CR 15-10	11,00	-	-	889	1360	314	204	350	-	149	
CR 15-12	11,00	-	-	979	1450	314	204	350	-	153	
CR 15-14	11,00	-	-	1069	1540	314	204	350	-	157	
CR 15-17	15,00	-	-	1204	1675	314	204	350	-	175	

CRI, CRN 15



TM02 7299 1013

Målskitse

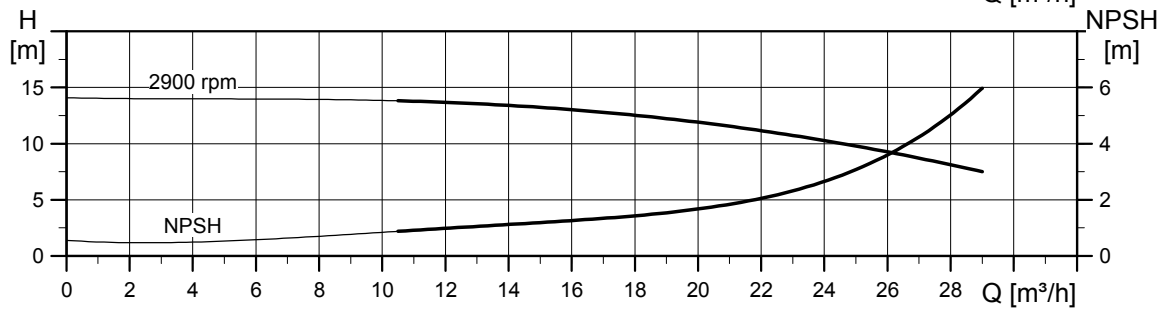
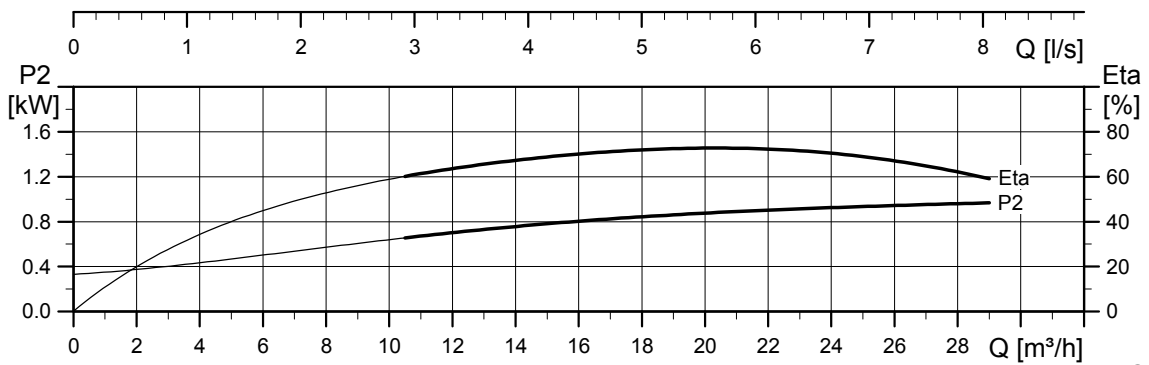
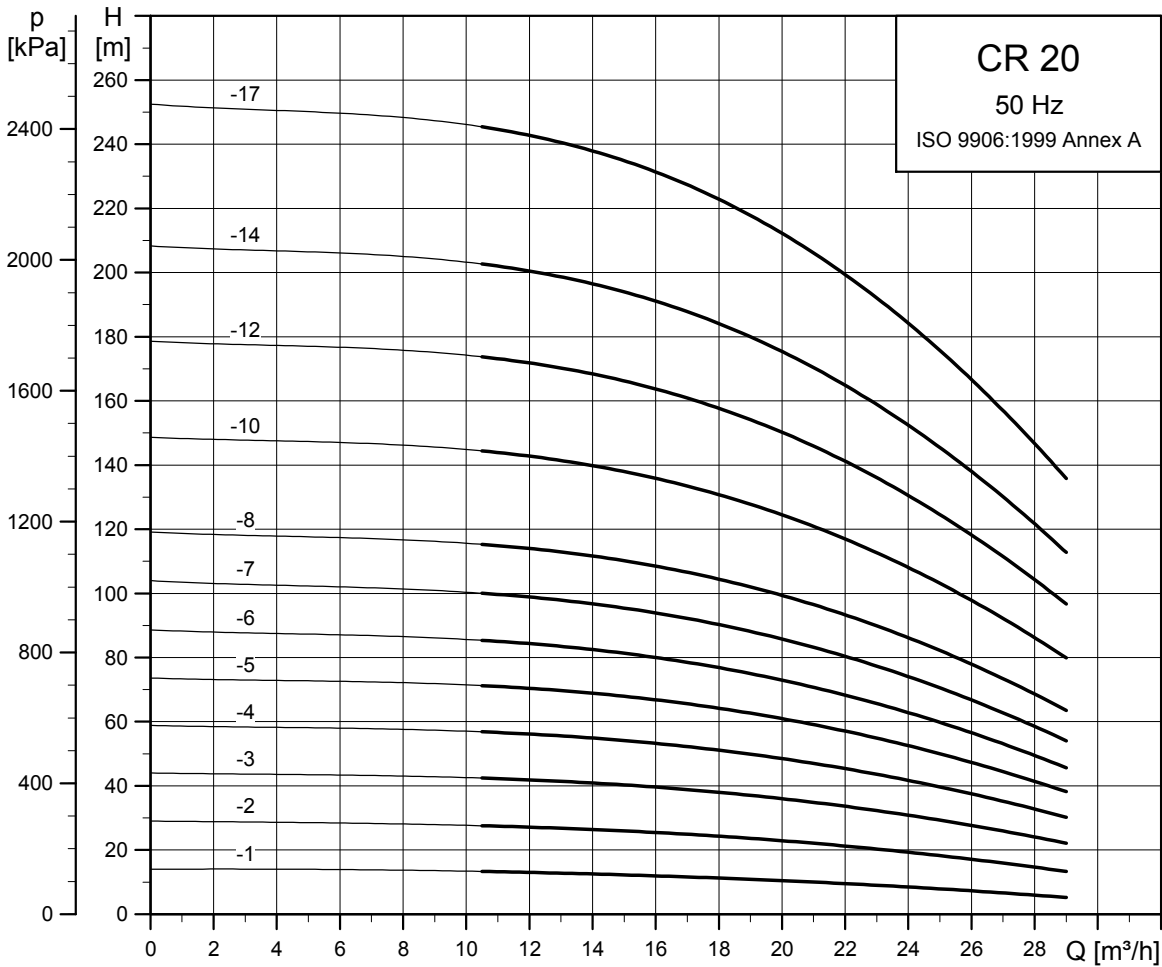


TM03 1728 2805

Mål og vægt

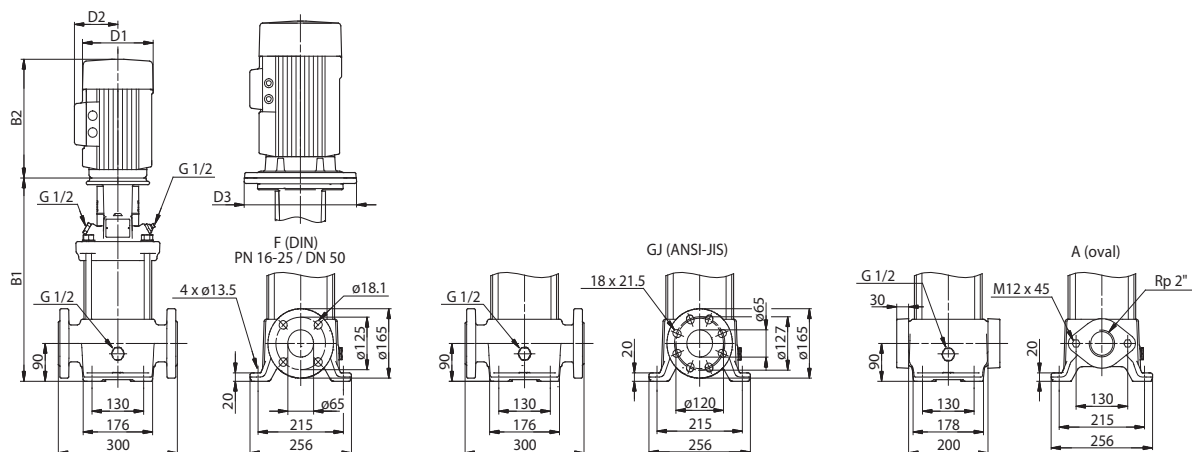
Pumpe- type	Motor P ₂ [kW]	CRI/CRN								
		Mål [mm]						Nettovægt [kg]		
		PJE/CA		DIN-flange		D1	D2	D3	PJE/ CA	DIN- flange
B1	B1+B2	B1	B1+B2							
CRI/CRN 15-1	1,10	397	648	397	648	141	109	-	34	39
CRI/CRN 15-2	2,20	413	734	413	734	178	110	-	42	47
CRI/CRN 15-3	3,00	463	798	463	798	198	120	-	50	55
CRI/CRN 15-4	4,00	508	880	508	880	220	134	-	61	65
CRI/CRN 15-5	4,00	553	925	553	925	220	134	-	62	67
CRI/CRN 15-6	5,50	630	1021	630	1021	220	134	300	84	89
CRI/CRN 15-7	5,50	675	1066	675	1066	220	134	300	86	90
CRI/CRN 15-8	7,50	720	1099	720	1099	260	159	300	98	103
CRI/CRN 15-9	7,50	765	1144	765	1144	260	159	300	100	104
CRI/CRN 15-10	11,00	887	1358	887	1358	314	204	350	142	147
CRI/CRN 15-12	11,00	977	1448	977	1448	314	204	350	145	150
CRI/CRN 15-14	11,00	1067	1538	1067	1538	314	204	350	149	153
CRI/CRN 15-17	15,00	1202	1673	1202	1673	314	204	350	167	171

CR 20



TM02 7300 1013

Målskitse

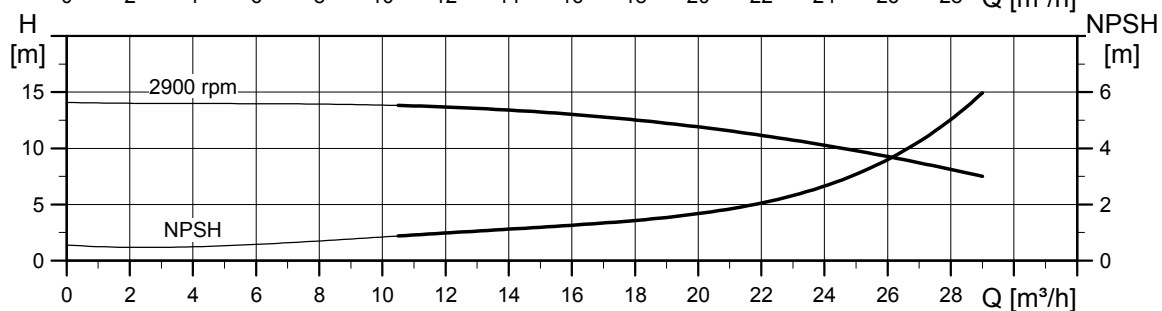
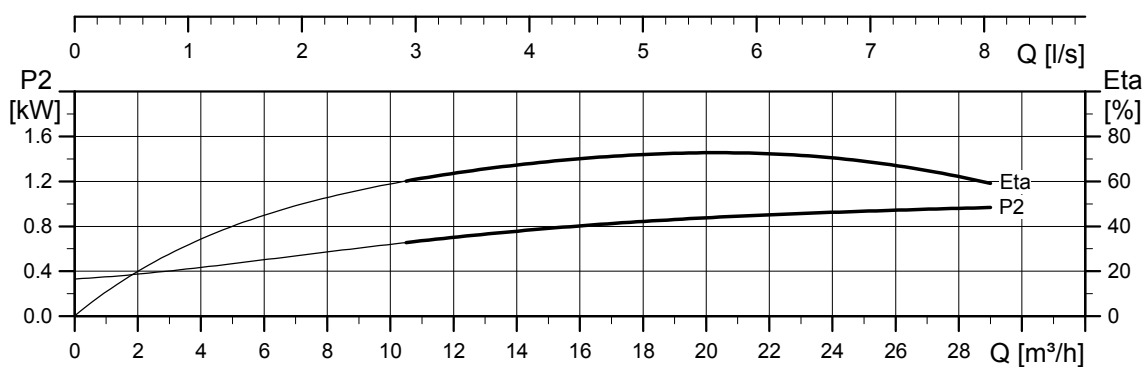
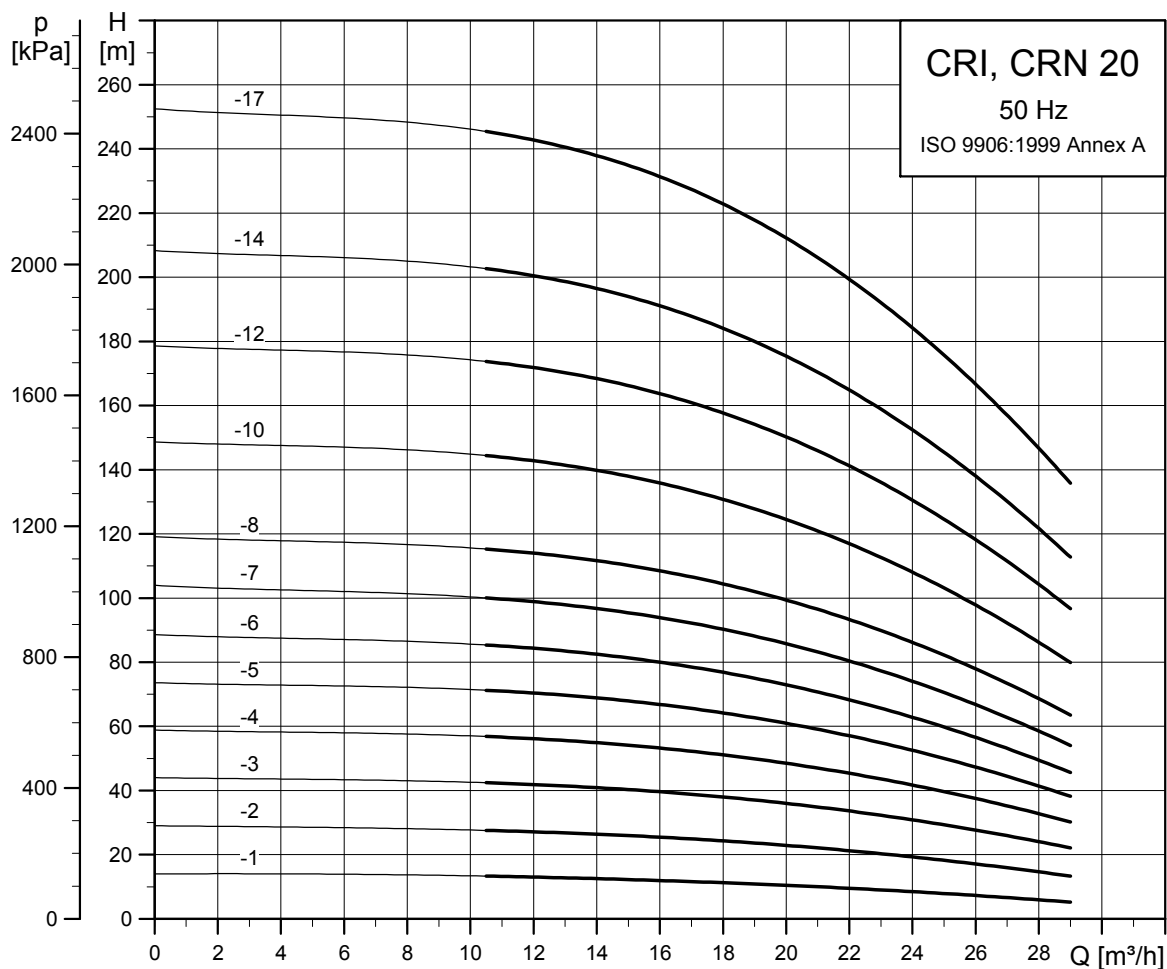


TM03 1727 2805

Mål og vægt

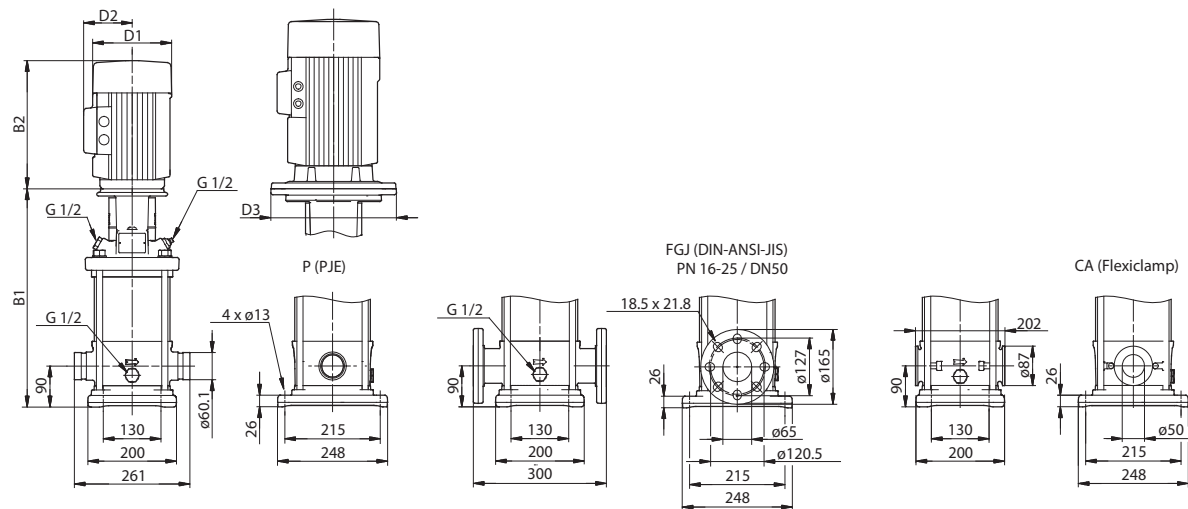
Pumpe- type	Motor P ₂ [kW]	CR									
		Mål [mm]								Nettovægt [kg]	
		Oval flange		DIN-flange		D1	D2	D3	Oval flange	DIN- flange	
B1	B1+B2	B1	B1+B2								
CR 20-1	1,10	400	651	400	651	141	109	-	41	42	
CR 20-2	2,20	415	736	415	736	178	110	-	49	50	
CR 20-3	4,00	465	837	465	837	220	134	-	65	66	
CR 20-4	5,50	542	933	542	933	220	134	300	87	88	
CR 20-5	5,50	587	978	587	978	220	134	300	89	90	
CR 20-6	7,50	632	1011	632	1011	260	159	300	101	102	
CR 20-7	7,50	677	1056	677	1056	260	159	300	103	103	
CR 20-8	11,00	-	-	799	1270	314	204	350	-	146	
CR 20-10	11,00	-	-	889	1360	314	204	350	-	149	
CR 20-12	15,00	-	-	979	1450	314	204	350	-	166	
CR 20-14	15,00	-	-	1069	1540	314	204	350	-	170	
CR 20-17	18,50	-	-	1204	1719	314	204	350	-	188	

CRI, CRN 20



TM02 7301 1013

Målskitse

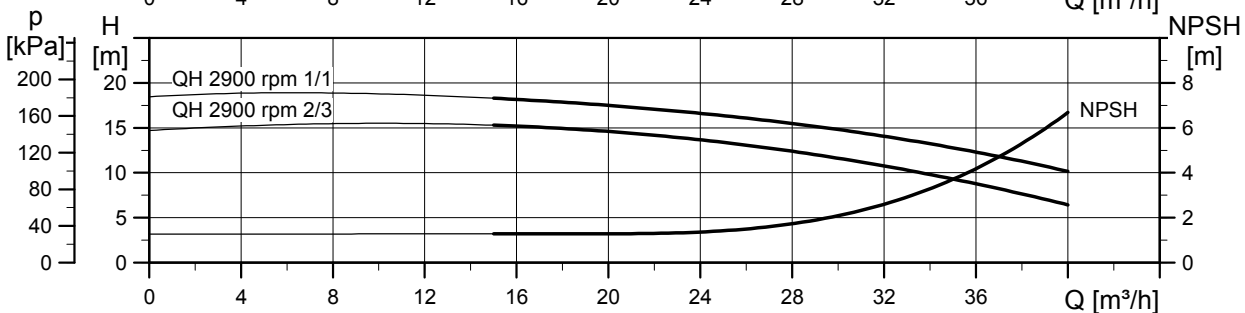
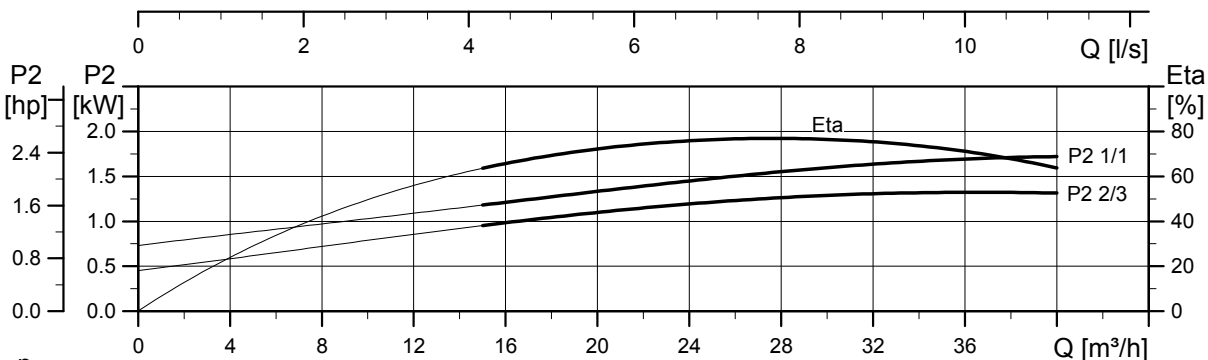
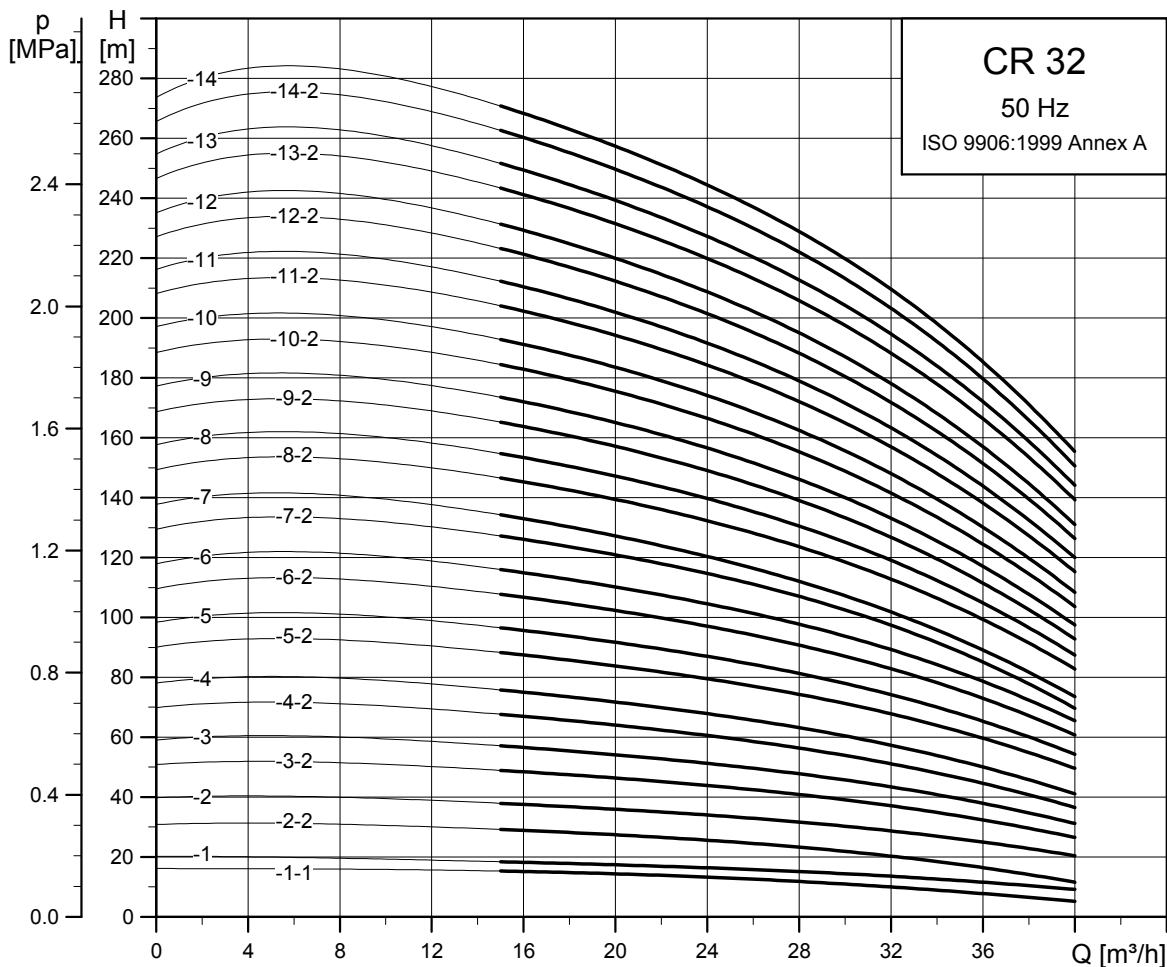


TM03 1728 2805

Mål og vægt

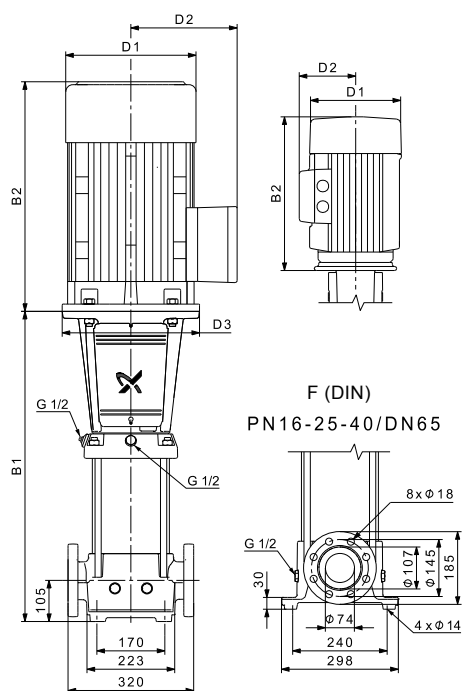
Pumpe- type	Motor P ₂ [kW]	CRI/CRN								
		Mål [mm]							Nettovægt [kg]	
		PJE/CA		DIN-flange		D1	D2	D3	PJE/ CA	DIN- flange
B1	B1+B2	B1	B1+B2							
CRI/CRN 20-1	1,10	397	648	397	648	141	109	-	34	39
CRI/CRN 20-2	2,20	413	734	413	734	178	110	-	42	47
CRI/CRN 20-3	4,00	463	835	463	835	220	134	-	59	64
CRI/CRN 20-4	5,50	540	931	540	931	220	134	300	81	86
CRI/CRN 20-5	5,50	585	976	585	976	220	134	300	82	87
CRI/CRN 20-6	7,50	630	1009	630	1009	260	159	300	94	99
CRI/CRN 20-7	7,50	675	1054	675	1054	260	159	300	96	101
CRI/CRN 20-8	11,00	797	1268	797	1268	314	204	350	138	143
CRI/CRN 20-10	11,00	887	1358	887	1358	314	204	350	142	147
CRI/CRN 20-12	15,00	977	1448	977	1448	314	204	350	158	163
CRI/CRN 20-14	15,00	1067	1538	1067	1538	314	204	350	162	166
CRI/CRN 20-17	18,50	1202	1717	1202	1717	314	204	350	180	184

CR 32



TM02 7302 1013

Målskitse

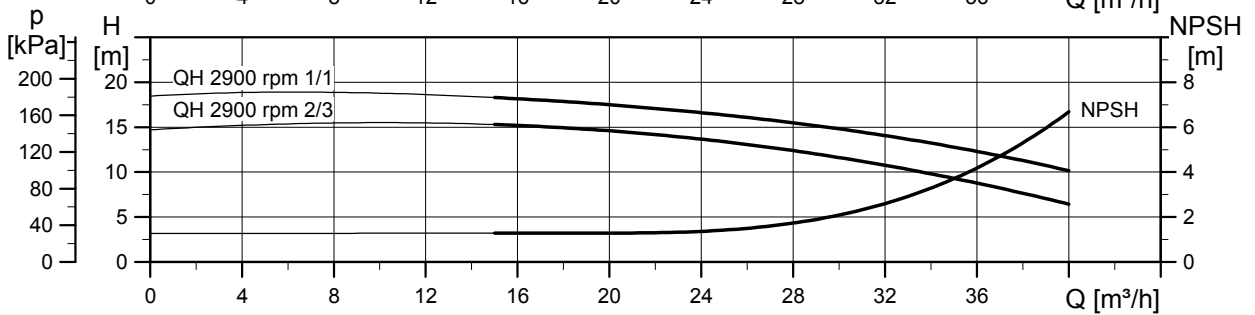
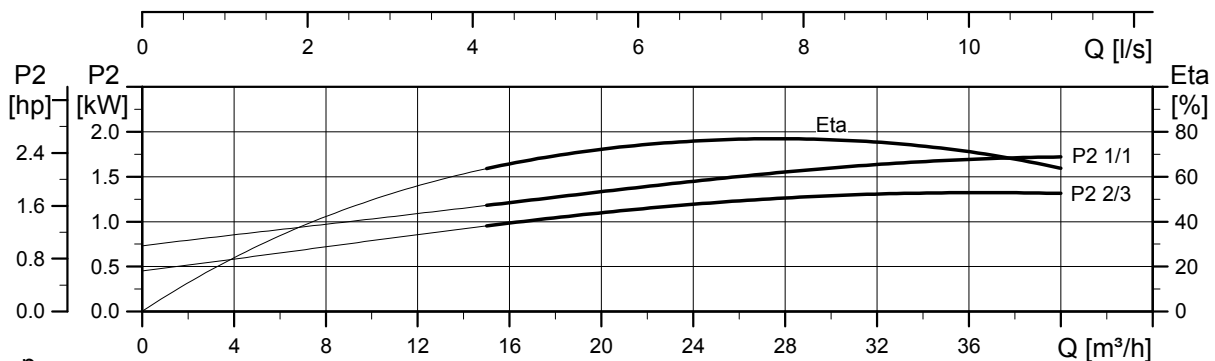
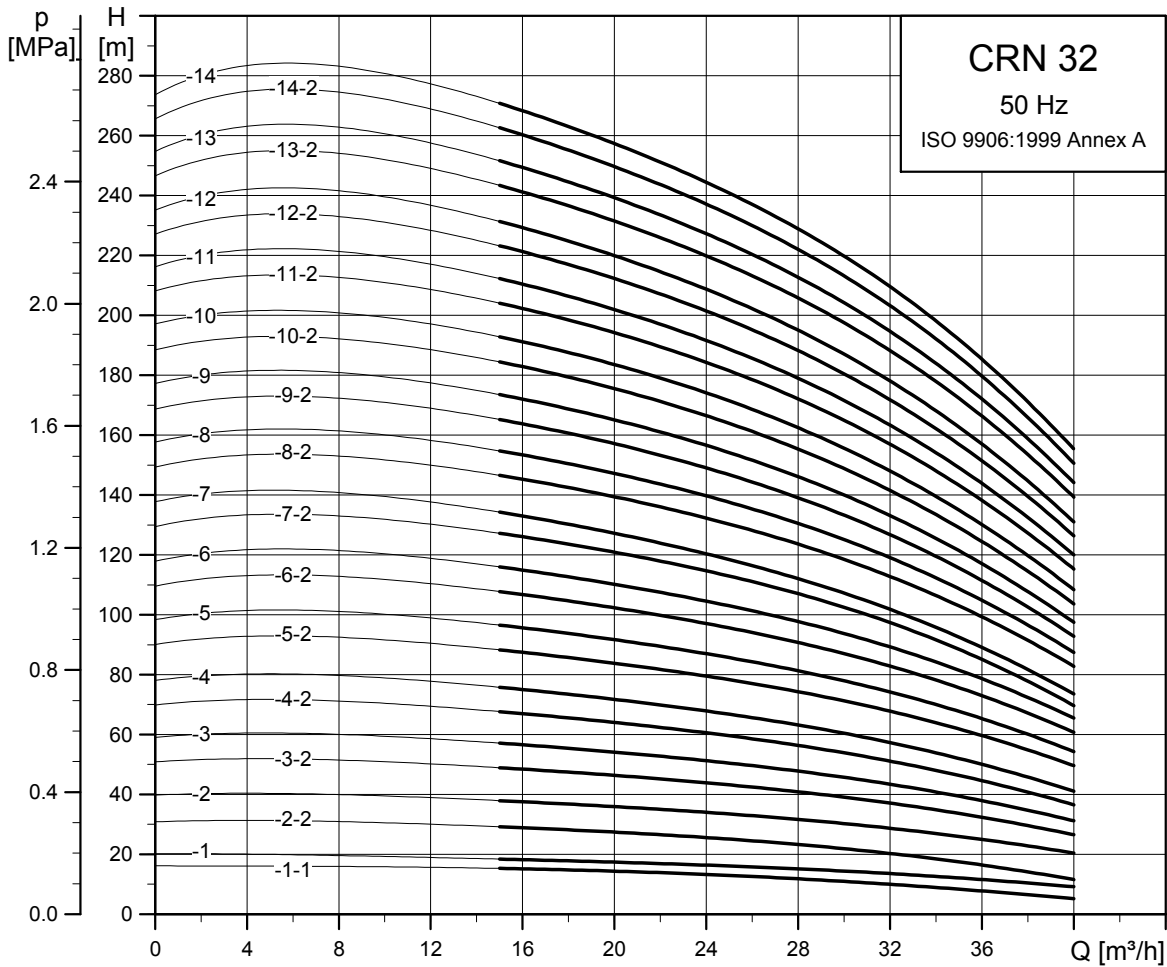


Mål og vægt

Pumpe- type	Motor P ₂ [kW]	CR					Nettovægt [kg]
		Mål [mm]					
		B1	B1+B2	D1	D2	D3	
CR 32-1-1	1,50	505	786	178	110	-	64
CR 32-1	2,20	505	826	178	110	-	64
CR 32-2-2	3,00	575	910	198	120	-	73
CR 32-2	4,00	575	947	220	134	-	82
CR 32-3-2	5,50	645	1036	220	134	300	96
CR 32-3	5,50	645	1036	220	134	300	96
CR 32-4-2	7,50	715	1094	260	159	300	110
CR 32-4	7,50	715	1094	260	159	300	111
CR 32-5-2	11,00	895	1366	314	204	350	158
CR 32-5	11,00	895	1366	314	204	350	158
CR 32-6-2	11,00	965	1436	314	204	350	161
CR 32-6	11,00	965	1436	314	204	350	161
CR 32-7-2	15,00	1035	1506	314	204	350	177
CR 32-7	15,00	1035	1506	314	204	350	177
CR 32-8-2	15,00	1105	1576	314	204	350	183
CR 32-8	15,00	1105	1576	314	204	350	183
CR 32-9-2	18,50	1175	1690	314	204	350	200
CR 32-9	18,50	1175	1690	314	204	350	200
CR 32-10-2	18,50	1245	1760	314	204	350	203
CR 32-10	18,50	1245	1760	314	204	350	203
CR 32-11-2	22,00	1315	1856	314	204	350	220
CR 32-11	22,00	1315	1856	314	204	350	220
CR 32-12-2	22,00	1385	1926	314	204	350	224
CR 32-12	22,00	1385	1926	314	204	350	224
CR 32-13-2	30,00	1455	2066	396	315	400	344
CR 32-13	30,00	1455	2066	396	315	400	344
CR 32-14-2	30,00	1525	2136	396	315	400	347
CR 32-14	30,00	1525	2136	396	315	400	347

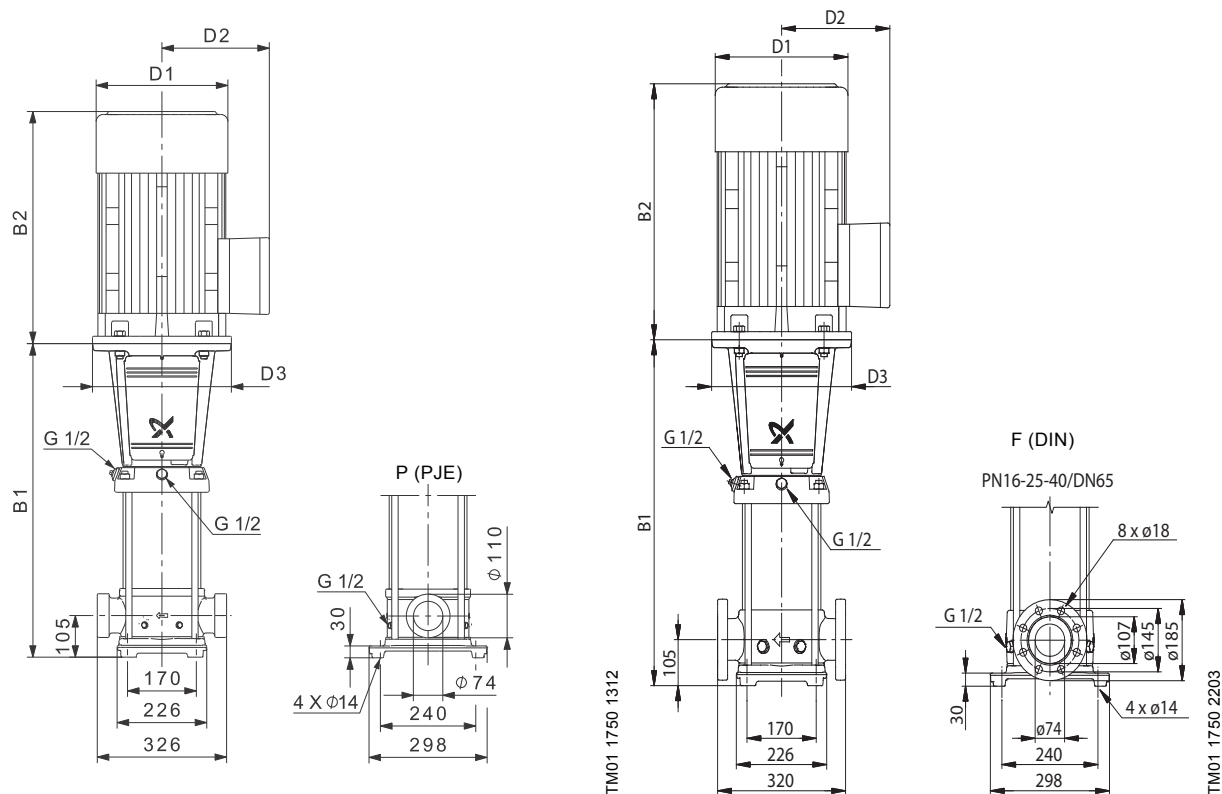
TM01 1749 3298

CRN 32



TM02 7303 1013

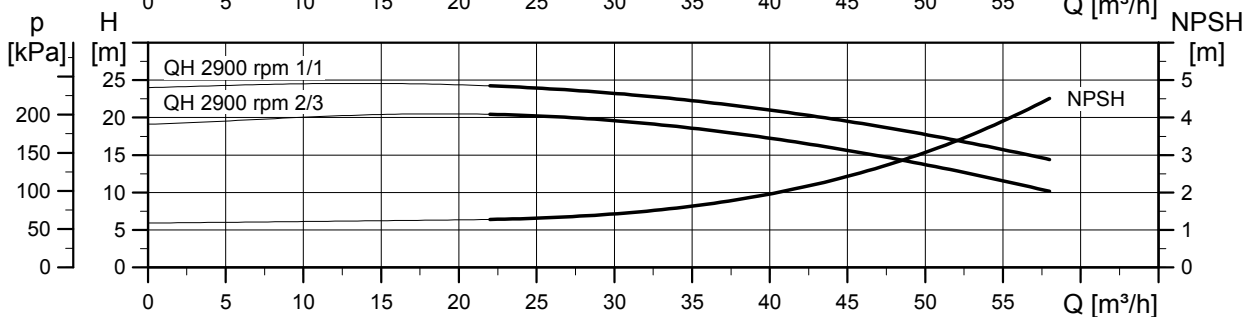
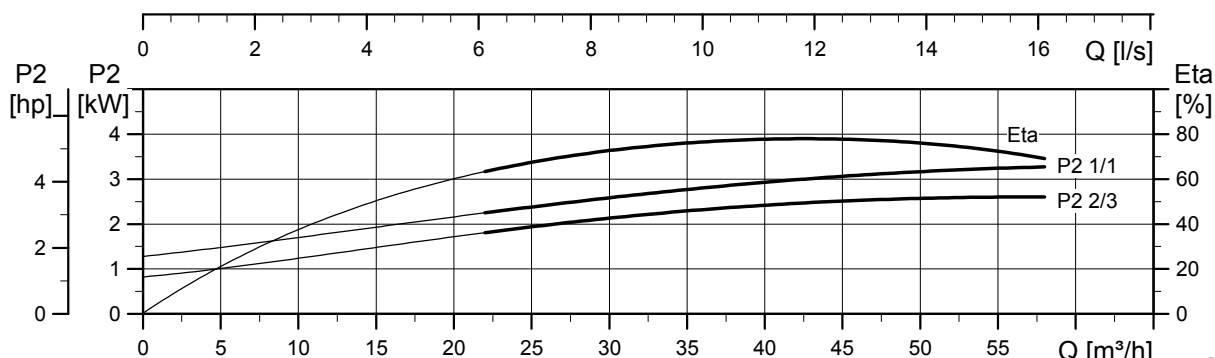
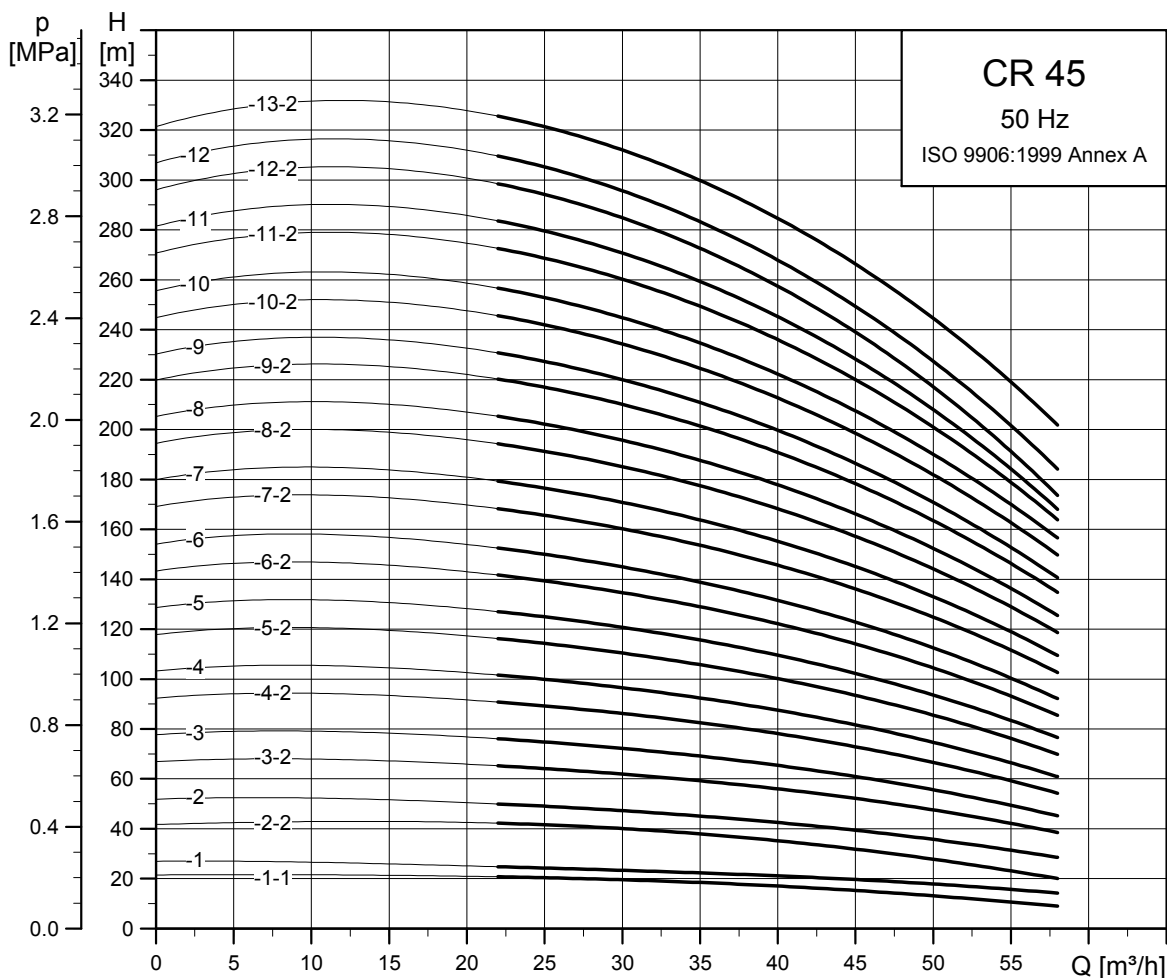
Målskitse



Mål og vægt

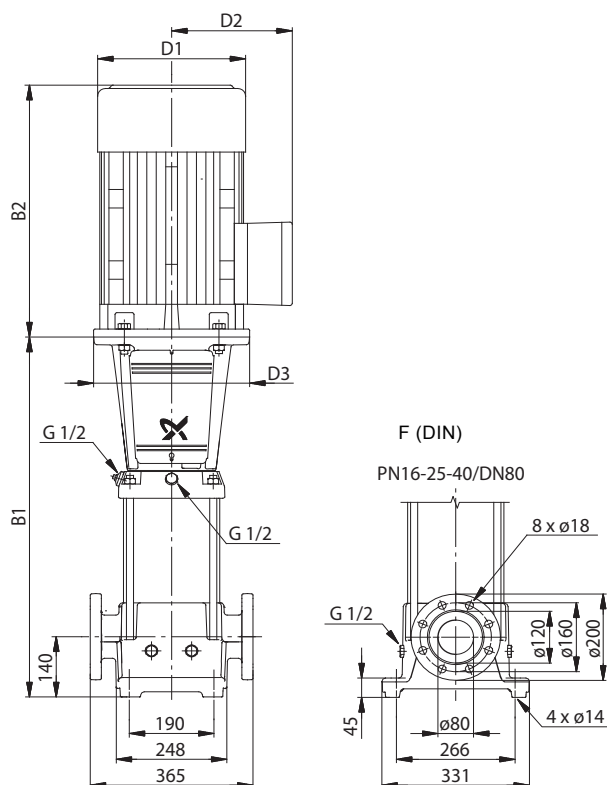
Pumpe- type	Motor P ₂ [kW]	CRN					Nettovægt [kg]
		Mål [mm]					
		B1	B1+B2	D1	D2	D3	
CRN 32-1-1	1,50	505	786	178	110	-	66
CRN 32-1	2,20	505	826	178	110	-	66
CRN 32-2-2	3,00	575	910	198	120	-	75
CRN 32-2	4,00	575	947	220	134	-	84
CRN 32-3-2	5,50	645	1036	220	134	300	99
CRN 32-3	5,50	645	1036	220	134	300	99
CRN 32-4-2	7,50	715	1094	260	159	300	112
CRN 32-4	7,50	715	1094	260	159	300	112
CRN 32-5-2	11,00	895	1366	314	204	350	160
CRN 32-5	11,00	895	1366	314	204	350	160
CRN 32-6-2	11,00	965	1436	314	204	350	163
CRN 32-6	11,00	965	1436	314	204	350	163
CRN 32-7-2	15,00	1035	1506	314	204	350	179
CRN 32-7	15,00	1035	1506	314	204	350	179
CRN 32-8-2	15,00	1105	1576	314	204	350	185
CRN 32-8	15,00	1105	1576	314	204	350	185
CRN 32-9-2	18,50	1175	1690	314	204	350	202
CRN 32-9	18,50	1175	1690	314	204	350	202
CRN 32-10-2	18,50	1245	1760	314	204	350	205
CRN 32-10	18,50	1245	1760	314	204	350	205
CRN 32-11-2	22,00	1315	1856	314	204	350	222
CRN 32-11	22,00	1315	1856	314	204	350	222
CRN 32-12-2	22,00	1385	1926	314	204	350	226
CRN 32-12	22,00	1385	1926	314	204	350	226
CRN 32-13-2	30,00	1455	2066	396	315	400	346
CRN 32-13	30,00	1455	2066	396	315	400	346
CRN 32-14-2	30,00	1525	2136	396	315	400	350
CRN 32-14	30,00	1525	2136	396	315	400	350

CR 45



TM02 7304 1013

Målskitse

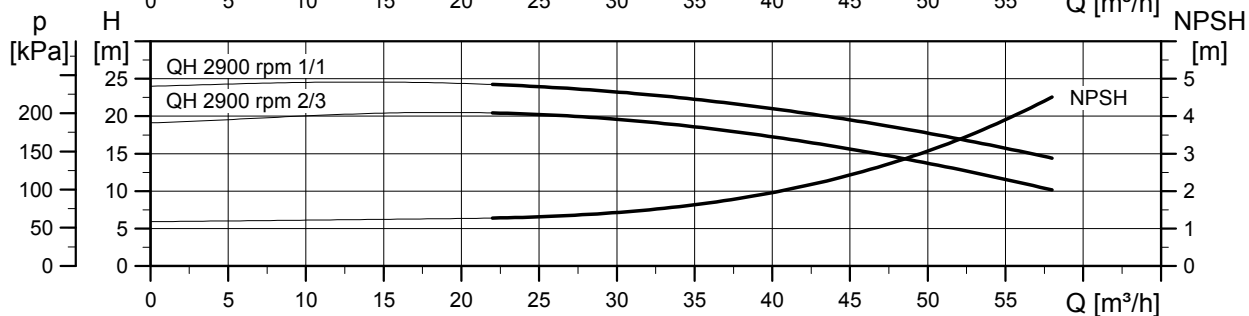
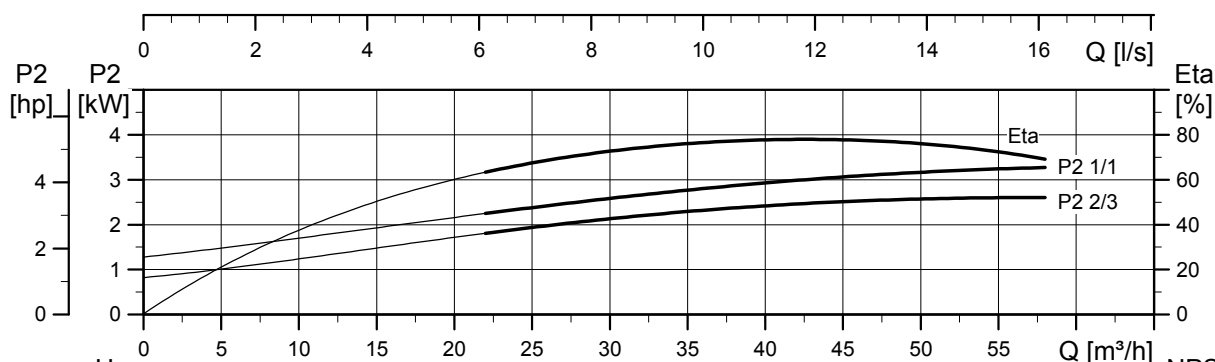
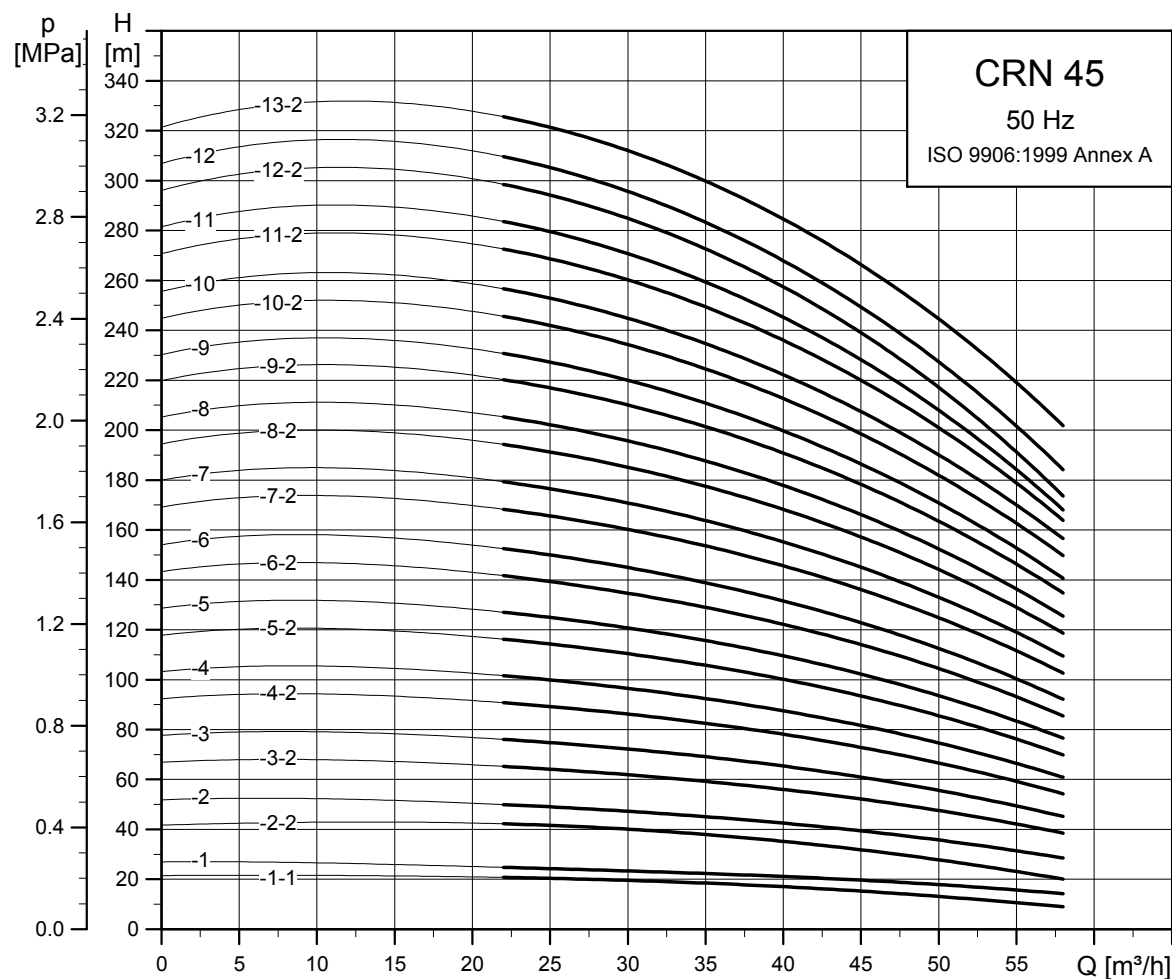


Mål og vægt

Pumpe- type	Motor P ₂ [kW]	CR					Nettovægt [kg]
		Mål [mm]					
		B1	B1+B2	D1	D2	D3	
CR 45-1-1	3,00	559	894	198	120	-	80
CR 45-1	4,00	559	931	220	134	-	89
CR 45-2-2	5,50	639	1030	220	134	300	104
CR 45-2	7,50	639	1018	260	159	300	114
CR 45-3-2	11,00	829	1300	314	204	350	163
CR 45-3	11,00	829	1300	314	204	350	163
CR 45-4-2	15,00	909	1380	314	204	350	180
CR 45-4	15,00	909	1380	314	204	350	180
CR 45-5-2	18,50	989	1504	314	204	350	197
CR 45-5	18,50	989	1504	314	204	350	197
CR 45-6-2	22,00	1069	1610	314	204	350	217
CR 45-6	22,00	1069	1610	314	204	350	217
CR 45-7-2	30,00	1149	1760	396	315	400	339
CR 45-7	30,00	1149	1760	396	315	400	339
CR 45-8-2	30,00	1229	1840	396	315	400	343
CR 45-8	30,00	1229	1840	396	315	400	343
CR 45-9-2	30,00	1309	1920	396	315	400	347
CR 45-9	37,00	1309	1945	396	315	400	362
CR 45-10-2	37,00	1389	2025	396	315	400	367
CR 45-10	37,00	1389	2025	396	315	400	367
CR 45-11-2	45,00	1469	2177	439	338	450	455
CR 45-11	45,00	1469	2177	439	338	450	455
CR 45-12-2	45,00	1549	2257	439	338	450	460
CR 45-12	45,00	1549	2257	439	338	450	460
CR 45-13-2	45,00	1629	2337	439	338	450	464

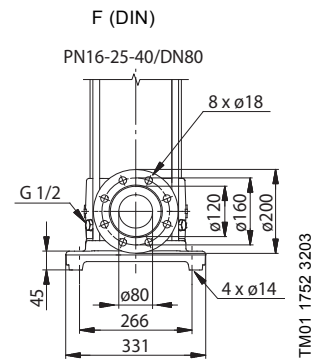
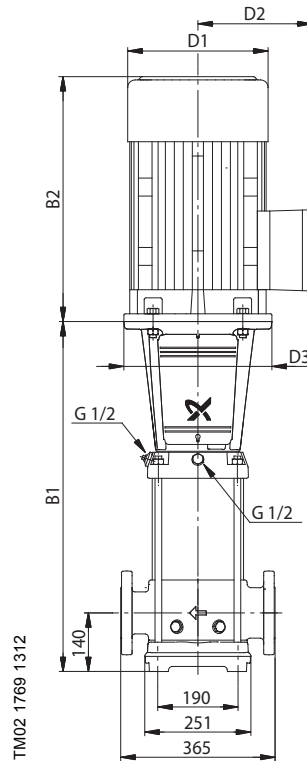
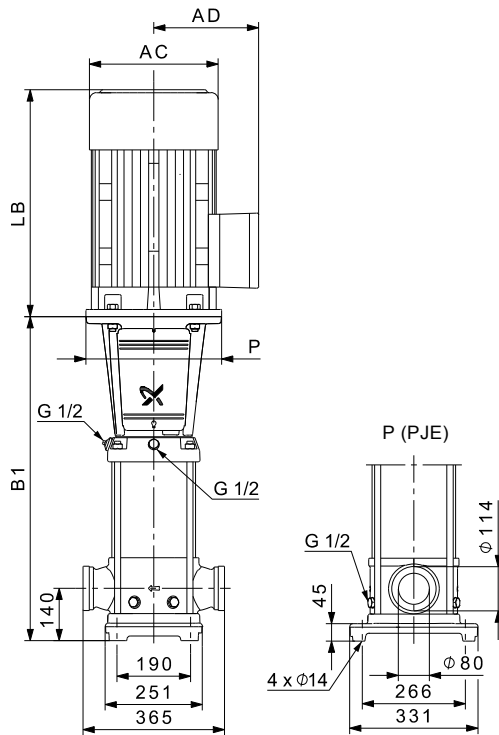
TM01 1751 3203

CRN 45



TM02 7305 1013

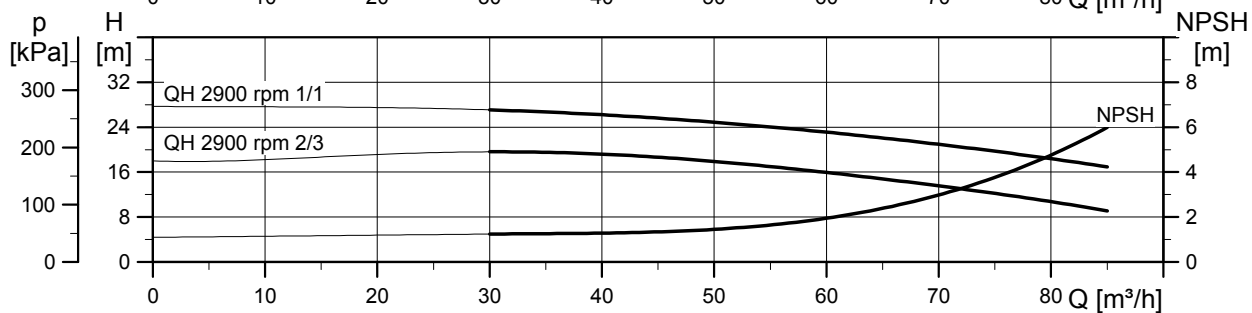
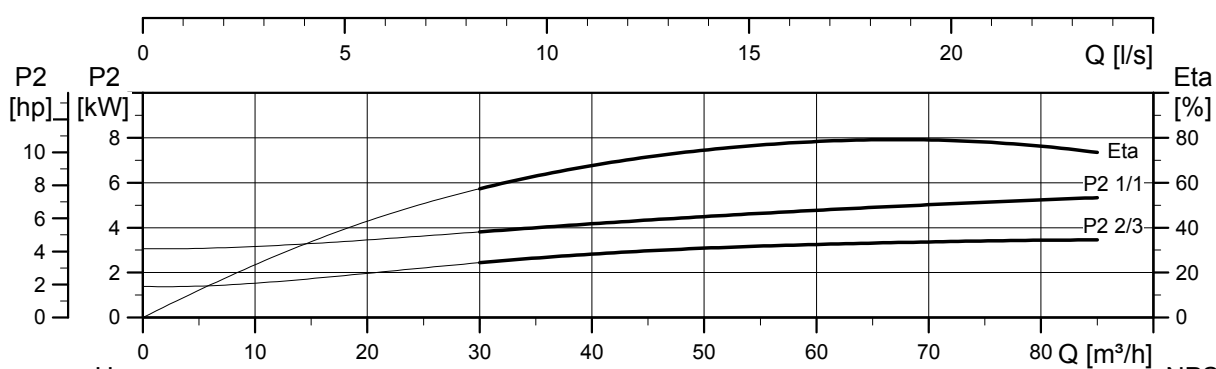
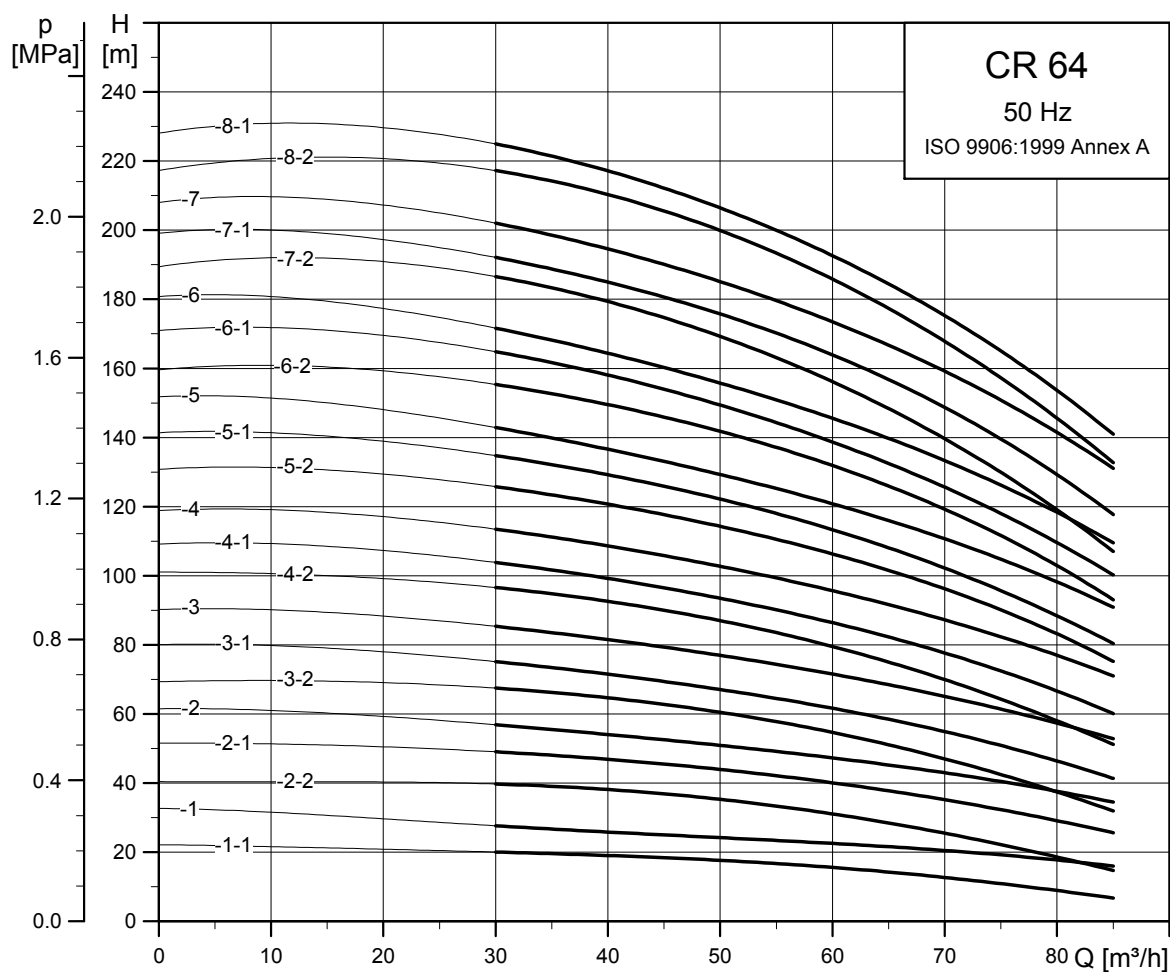
Målskitse



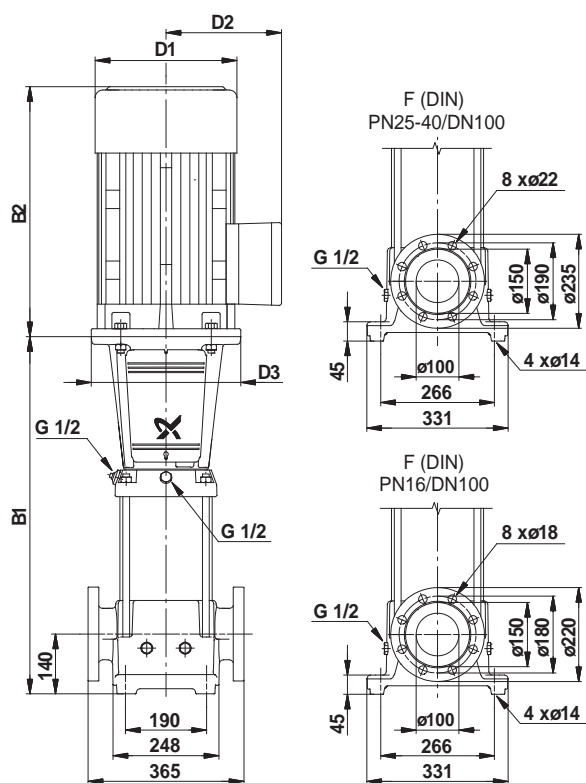
Mål og vægt

Pumpe- type	Motor P ₂ [kW]	CRN					Nettovægt [kg]
		Mål [mm]					
		B1	B1+B2	D1	D2	D3	
CRN 45-1-1	3,00	559	894	198	120	-	80
CRN 45-1	4,00	559	931	220	134	-	89
CRN 45-2-2	5,50	639	1030	220	134	300	104
CRN 45-2	7,50	639	1018	260	159	300	114
CRN 45-3-2	11,00	829	1300	314	204	350	164
CRN 45-3	11,00	829	1300	314	204	350	164
CRN 45-4-2	15,00	909	1380	314	204	350	180
CRN 45-4	15,00	909	1380	314	204	350	180
CRN 45-5-2	18,50	989	1504	314	204	350	197
CRN 45-5	18,50	989	1504	314	204	350	197
CRN 45-6-2	22,00	1069	1610	314	204	350	218
CRN 45-6	22,00	1069	1610	314	204	350	218
CRN 45-7-2	30,00	1149	1760	396	315	400	339
CRN 45-7	30,00	1149	1760	396	315	400	339
CRN 45-8-2	30,00	1229	1840	396	315	400	343
CRN 45-8	30,00	1229	1840	396	315	400	343
CRN 45-9-2	30,00	1309	1920	396	315	400	348
CRN 45-9	37,00	1309	1945	396	315	400	363
CRN 45-10-2	37,00	1389	2025	396	315	400	367
CRN 45-10	37,00	1389	2025	396	315	400	367
CRN 45-11-2	45,00	1469	2177	439	338	450	455
CRN 45-11	45,00	1469	2177	439	338	450	455
CRN 45-12-2	45,00	1549	2257	439	338	450	460
CRN 45-12	45,00	1549	2257	439	338	450	460
CRN 45-13-2	45,00	1629	2337	439	338	450	464

CR 64



Målskitse

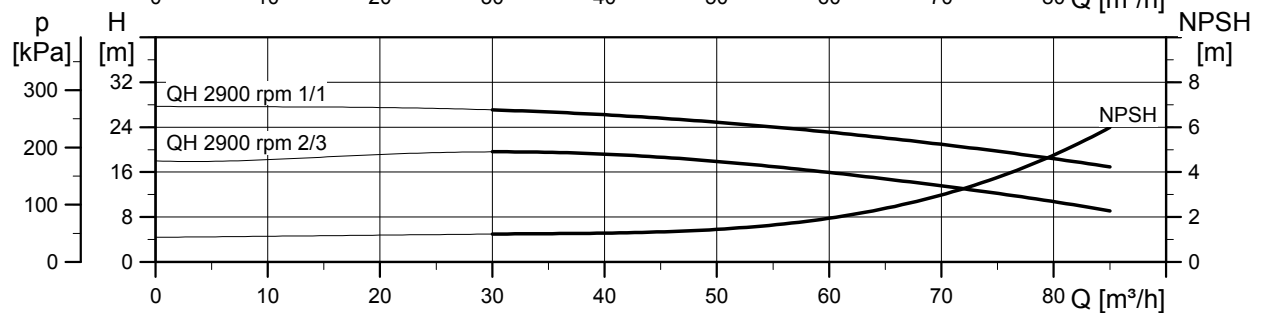
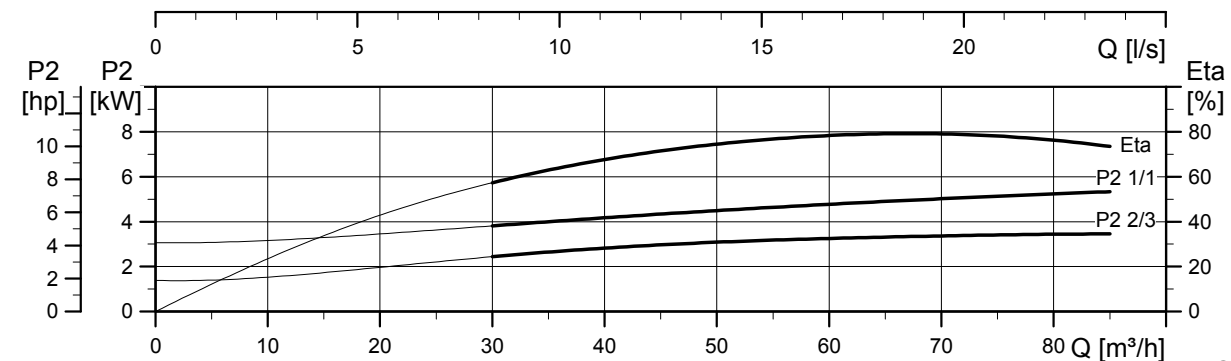
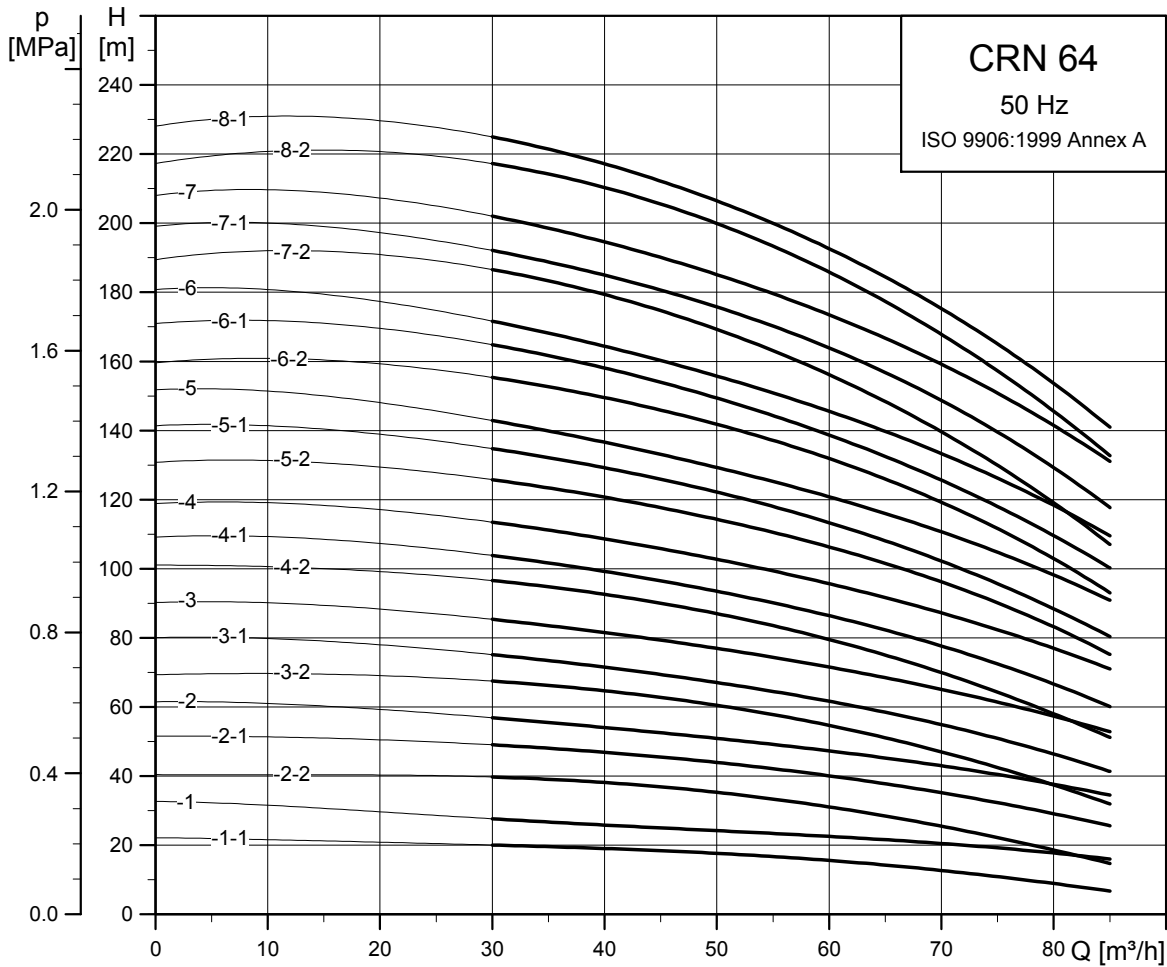


Mål og vægt

Pumpe- type	Motor P ₂ [kW]	CR					Nettovægt [kg]
		Mål [mm]					
		B1	B1+B2	D1	D2	D3	
CR 64-1-1	4,00	561	933	220	134	-	91
CR 64-1	5,50	561	952	220	134	300	102
CR 64-2-2	7,50	644	1023	260	159	300	117
CR 64-2-1	11,00	754	1225	314	204	350	162
CR 64-2	11,00	754	1225	314	204	350	162
CR 64-3-2	15,00	836	1307	314	204	350	180
CR 64-3-1	15,00	836	1307	314	204	350	180
CR 64-3	18,50	836	1351	314	204	350	193
CR 64-4-2	18,50	919	1434	314	204	350	197
CR 64-4-1	22,00	919	1460	314	204	350	211
CR 64-4	22,00	919	1460	314	204	350	211
CR 64-5-2	30,00	1001	1612	396	315	400	333
CR 64-5-1	30,00	1001	1612	396	315	400	333
CR 64-5	30,00	1001	1612	396	315	400	333
CR 64-6-2	30,00	1084	1695	396	315	400	339
CR 64-6-1	37,00	1084	1720	396	315	400	354
CR 64-6	37,00	1084	1720	396	315	400	354
CR 64-7-2	37,00	1166	1802	396	315	400	359
CR 64-7-1	37,00	1166	1802	396	315	400	359
CR 64-7	45,00	1166	1874	439	338	450	443
CR 64-8-2	45,00	1249	1957	439	338	450	448
CR 64-8-1	45,00	1249	1957	439	338	450	448

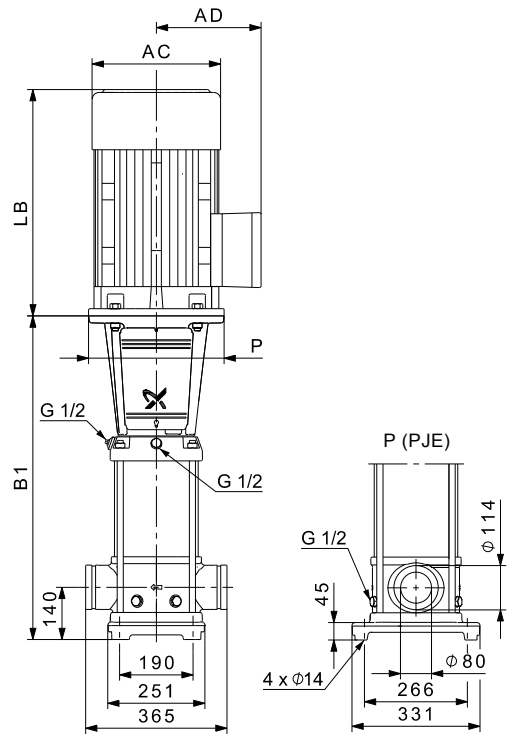
TM01 1753 5197

CRN 64

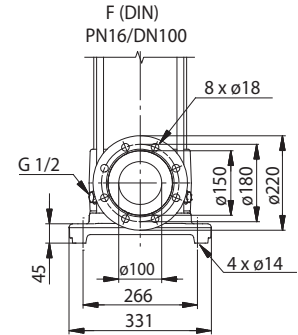
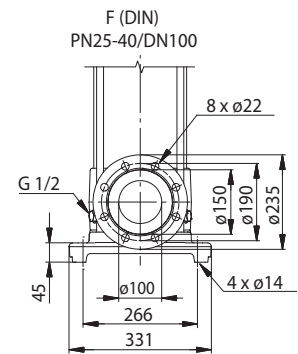
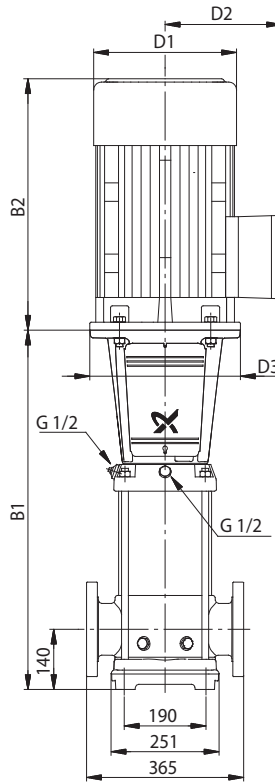


TM02 7307 1013

Målskitse



TM02 1771 1312

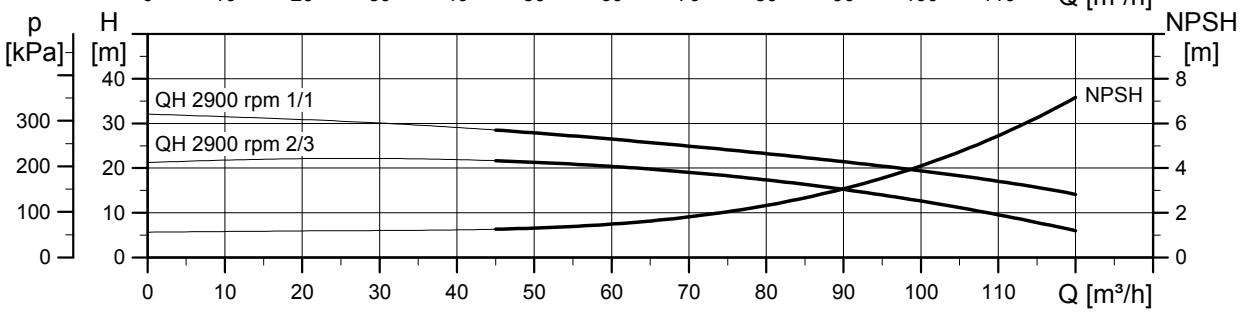
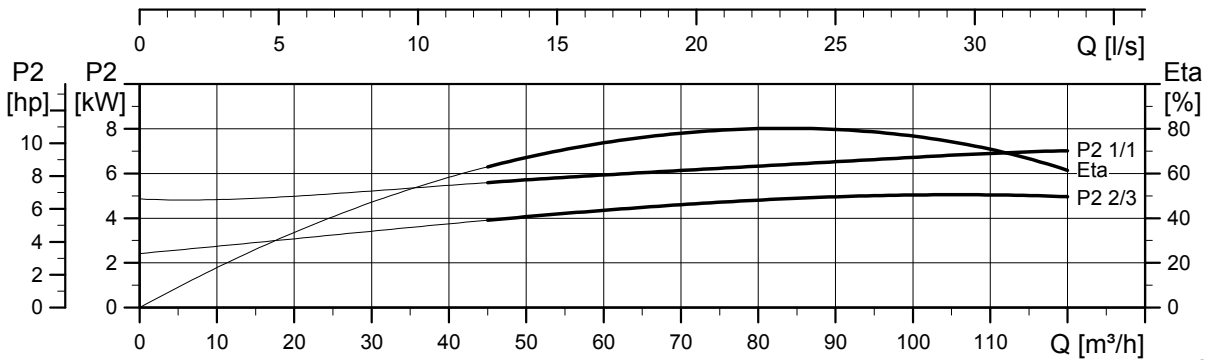
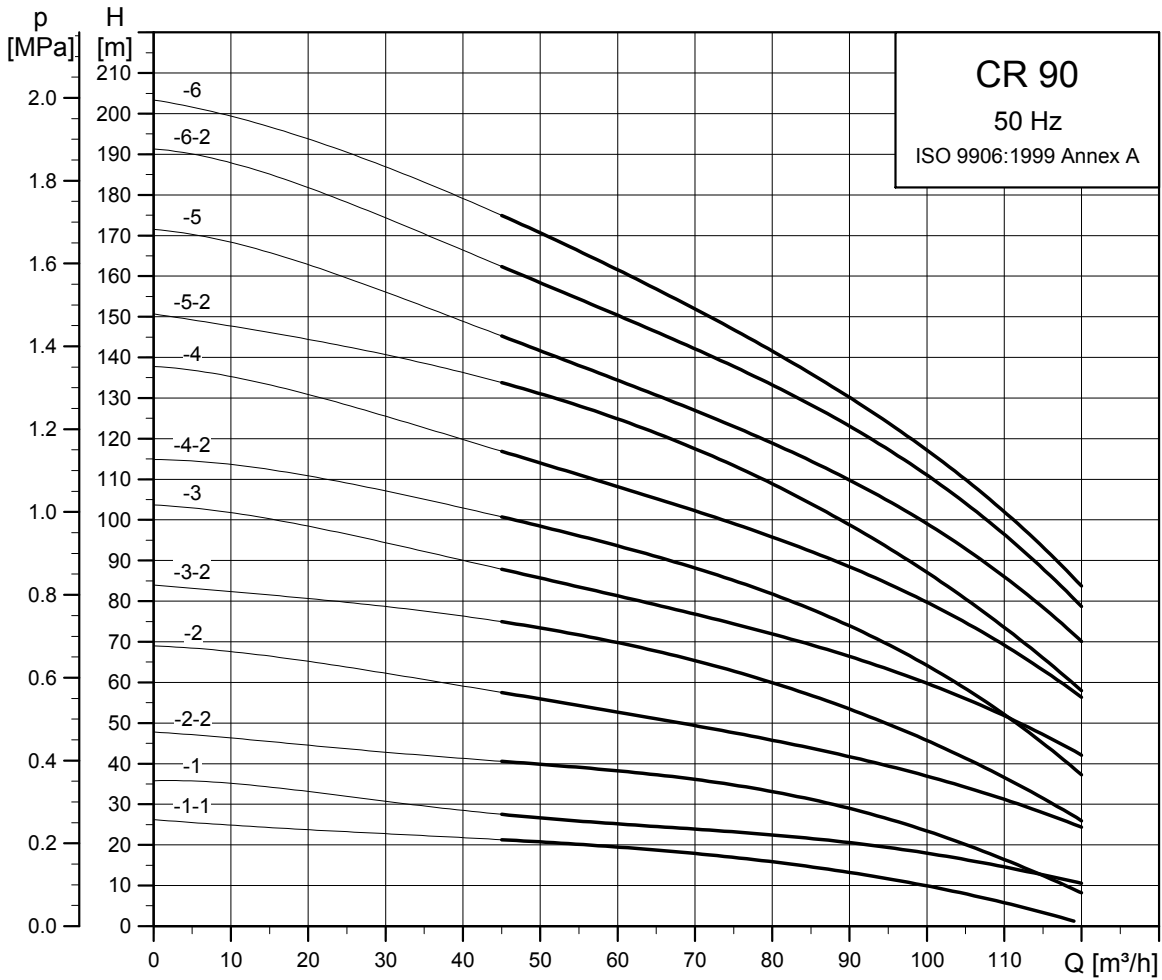


TM01 1754 0904

Mål og vægt

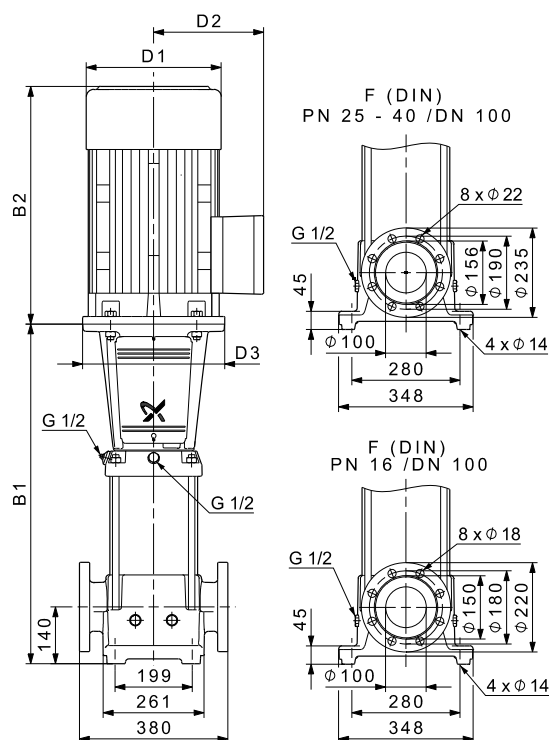
Pumpe-type	Motor P ₂ [kW]	CRN					Nettovægt [kg]
		Mål [mm]					
		B1	B1+B2	D1	D2	D3	
CRN 64-1-1	4,00	561	933	220	134	-	91
CRN 64-1	5,50	561	952	220	134	300	102
CRN 64-2-2	7,50	644	1023	260	159	300	117
CRN 64-2-1	11,00	754	1225	314	204	350	162
CRN 64-2	11,00	754	1225	314	204	350	162
CRN 64-3-2	15,00	836	1307	314	204	350	180
CRN 64-3-1	15,00	836	1307	314	204	350	180
CRN 64-3	18,50	836	1351	314	204	350	193
CRN 64-4-2	18,50	919	1434	314	204	350	197
CRN 64-4-1	22,00	919	1460	314	204	350	211
CRN 64-4	22,00	919	1460	314	204	350	211
CRN 64-5-2	30,00	1001	1612	396	315	400	333
CRN 64-5-1	30,00	1001	1612	396	315	400	333
CRN 64-5	30,00	1001	1612	396	315	400	333
CRN 64-6-2	30,00	1084	1695	396	315	400	340
CRN 64-6-1	37,00	1084	1720	396	315	400	355
CRN 64-6	37,00	1084	1720	396	315	400	355
CRN 64-7-2	37,00	1166	1802	396	315	400	359
CRN 64-7-1	37,00	1166	1802	396	315	400	359
CRN 64-7	45,00	1166	1874	439	338	450	444
CRN 64-8-2	45,00	1249	1957	439	338	450	448
CRN 64-8-1	45,00	1249	1957	439	338	450	448

CR 90



TM02 7308 1013

Målskitse

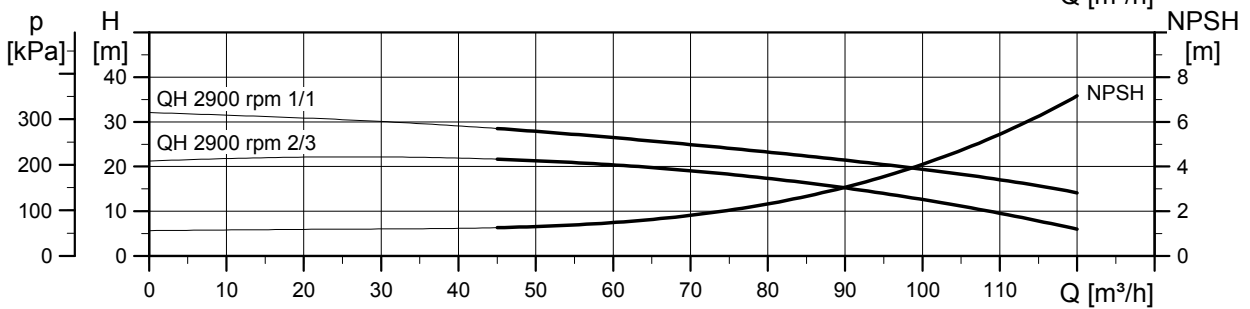
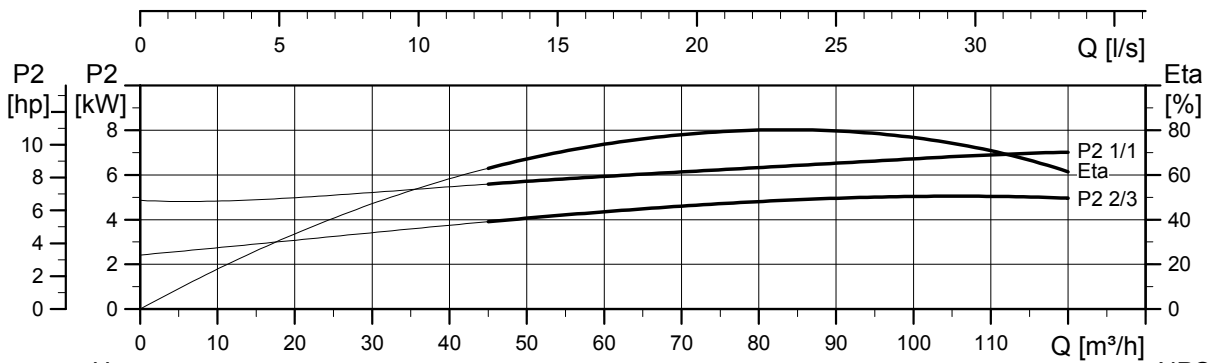
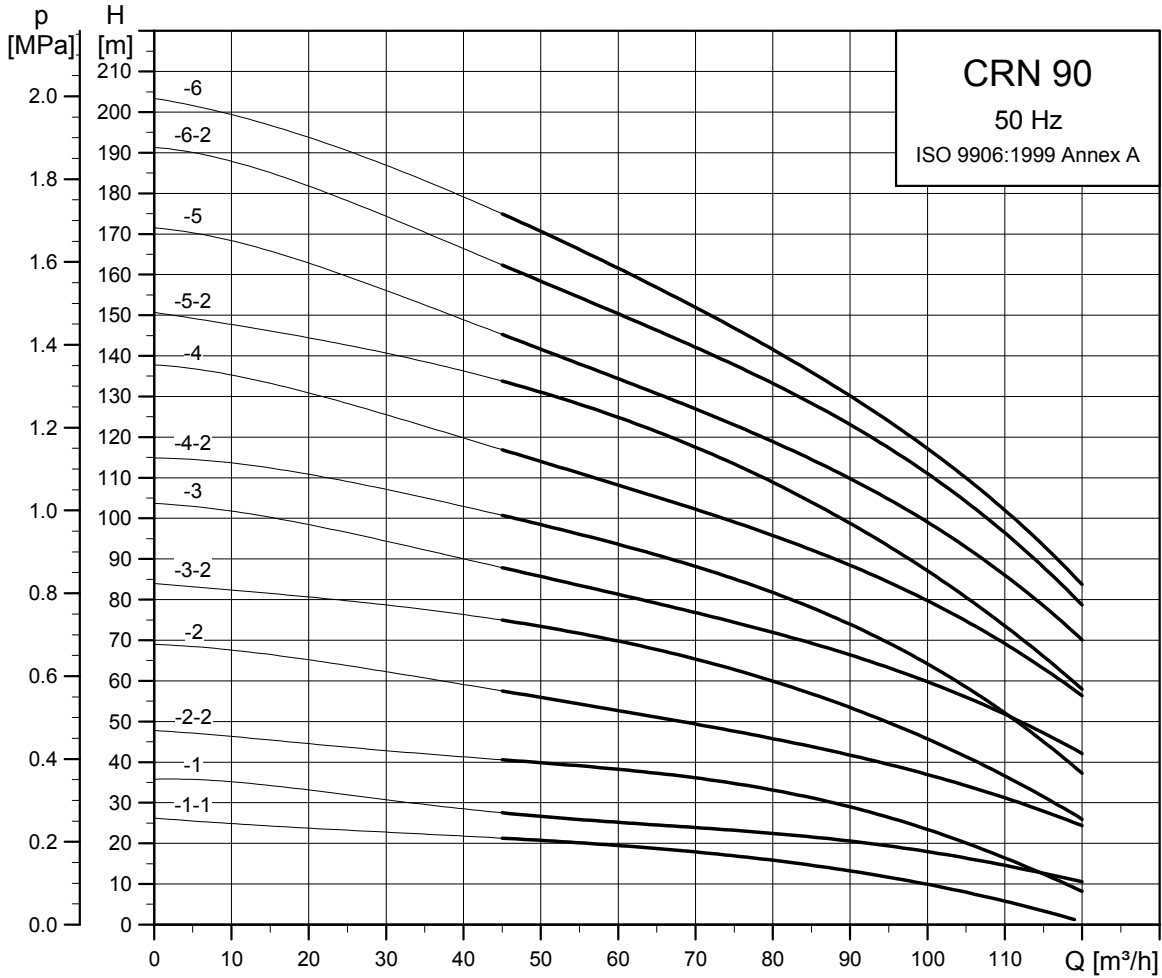


Mål og vægt

Pumpe- type	Motor P ₂ [kW]	CR					Nettovægt [kg]
		Mål [mm]					
		B1	B1+B2	D1	D2	D3	
CR 90-1-1	5,50	571	962	220	134	300	107
CR 90-1	7,50	571	950	260	159	300	117
CR 90-2-2	11,00	773	1244	314	204	350	168
CR 90-2	15,00	773	1244	314	204	350	181
CR 90-3-2	18,50	865	1380	314	204	350	199
CR 90-3	22,00	865	1406	314	204	350	212
CR 90-4-2	30,00	957	1568	396	315	400	335
CR 90-4	30,00	957	1568	396	315	400	335
CR 90-5-2	37,00	1049	1685	396	315	400	356
CR 90-5	37,00	1049	1685	396	315	400	356
CR 90-6-2	45,00	1141	1849	439	338	450	446
CR 90-6	45,00	1141	1849	439	338	450	446

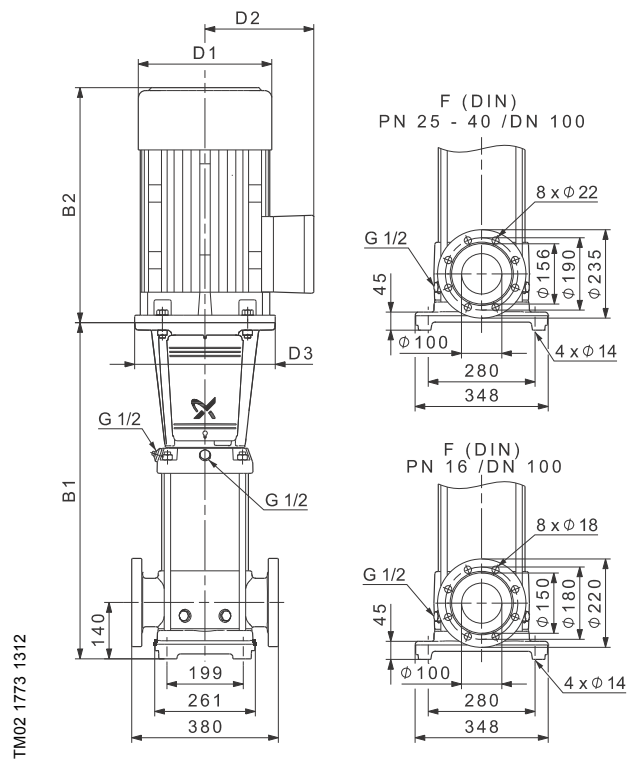
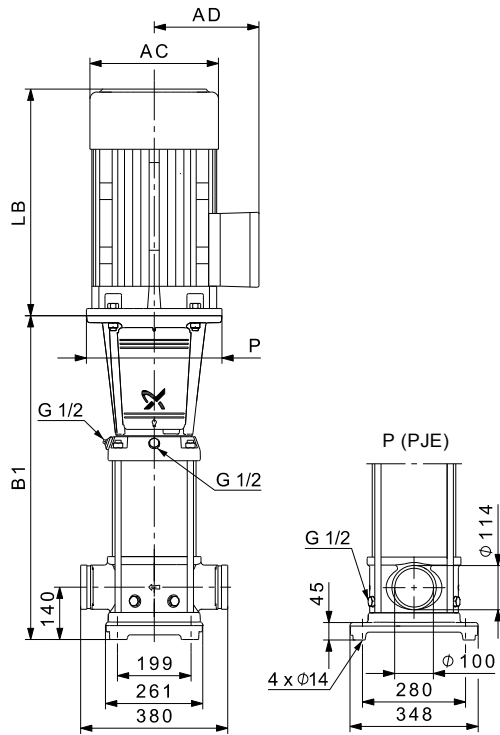
TM01 1755 4809

CRN 90



TM02 7309 1013

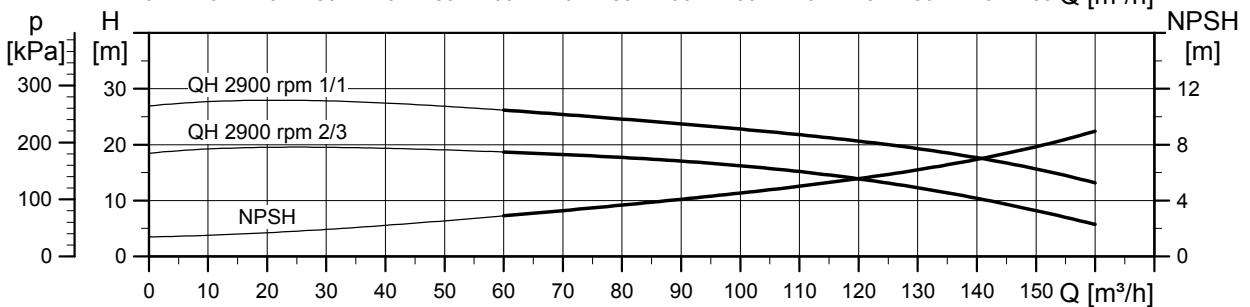
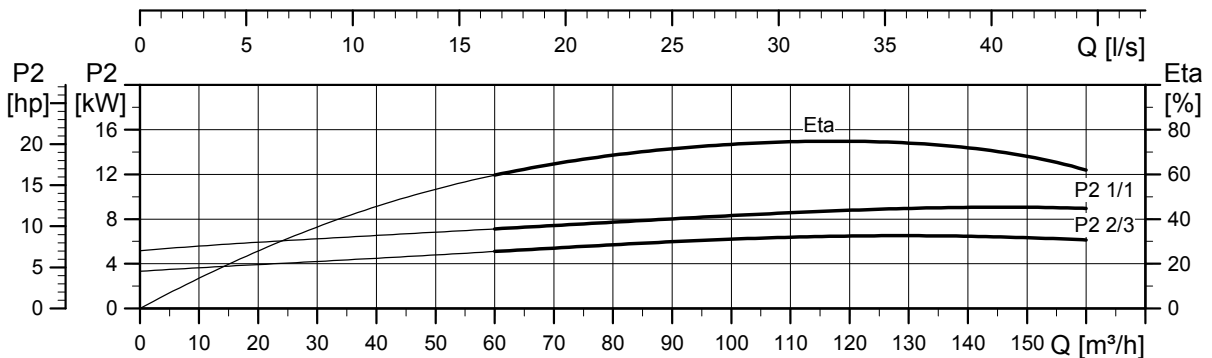
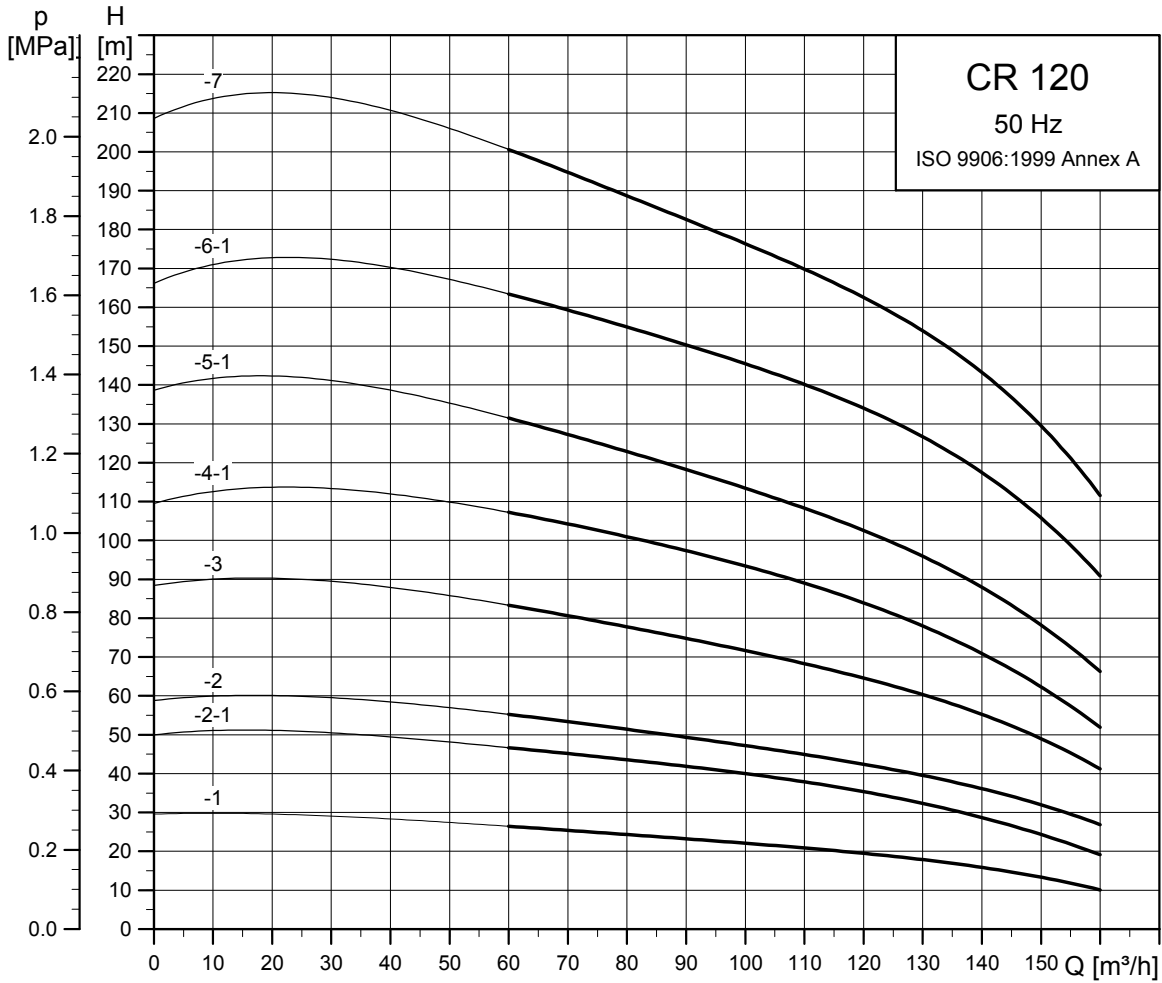
Målskitse



Mål og vægt

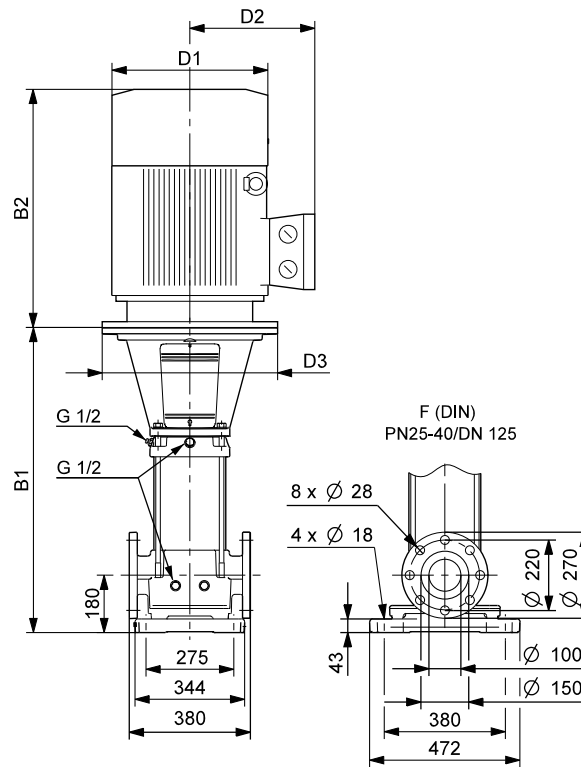
Pumpe-type	Motor P ₂ [kW]	CRN					Nettovægt [kg]
		B1	B1+B2	D1	D2	D3	
CRN 90-1-1	5,5	571	962	220	134	300	109
CRN 90-1	7,5	571	950	260	159	300	119
CRN 90-2-2	11	773	1244	314	204	350	169
CRN 90-2	15	773	1244	314	204	350	182
CRN 90-3-2	18,5	865	1380	314	204	350	200
CRN 90-3	22	865	1406	314	204	350	214
CRN 90-4-2	30	957	1568	396	315	400	336
CRN 90-4	30	957	1568	396	315	400	336
CRN 90-5-2	37	1049	1685	396	315	400	359
CRN 90-5	37	1049	1685	396	315	400	359
CRN 90-6-2	45	1141	1849	439	338	450	448
CRN 90-6	45	1141	1849	439	338	450	448

CR 120



TM03 8743 1013

Målskitse

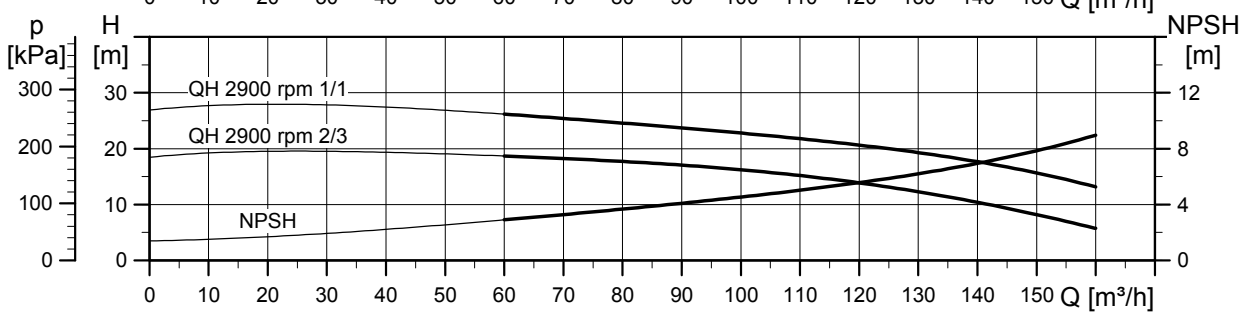
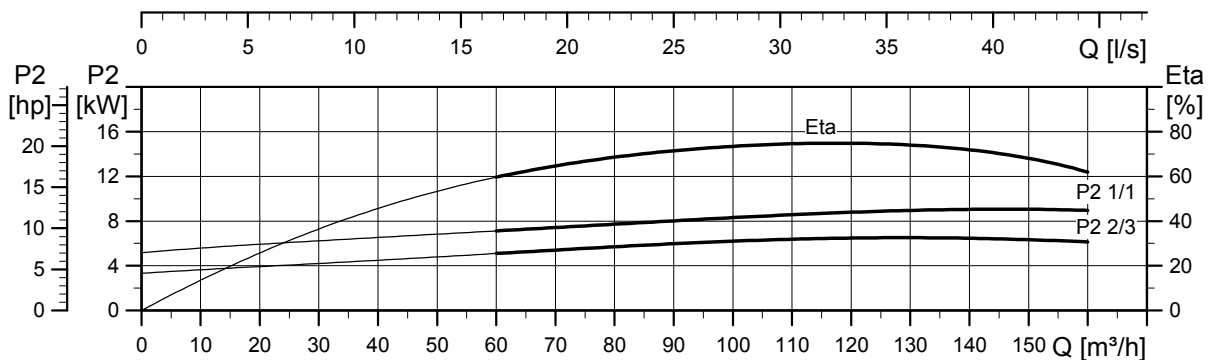
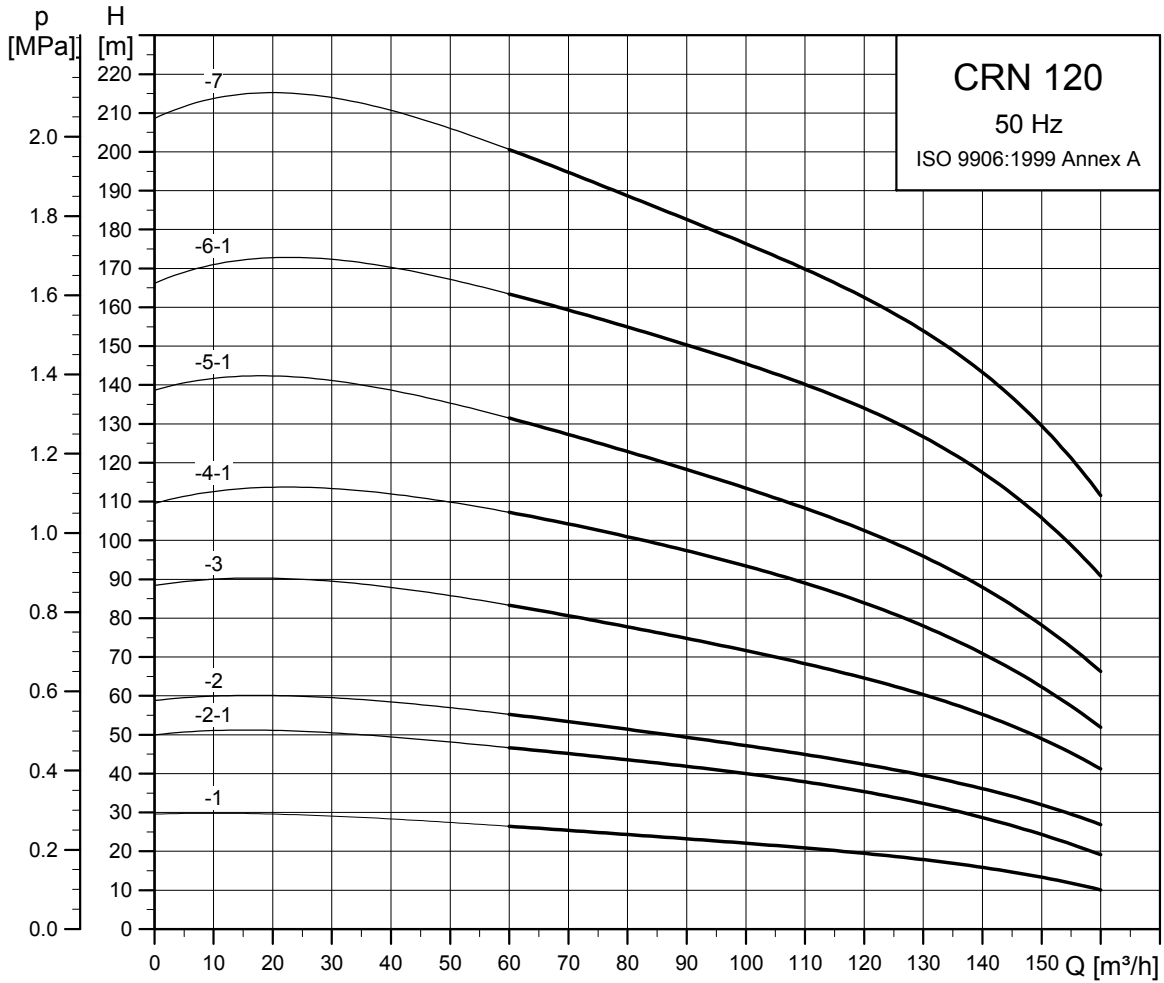


TM03 9704 4407

Mål og vægt

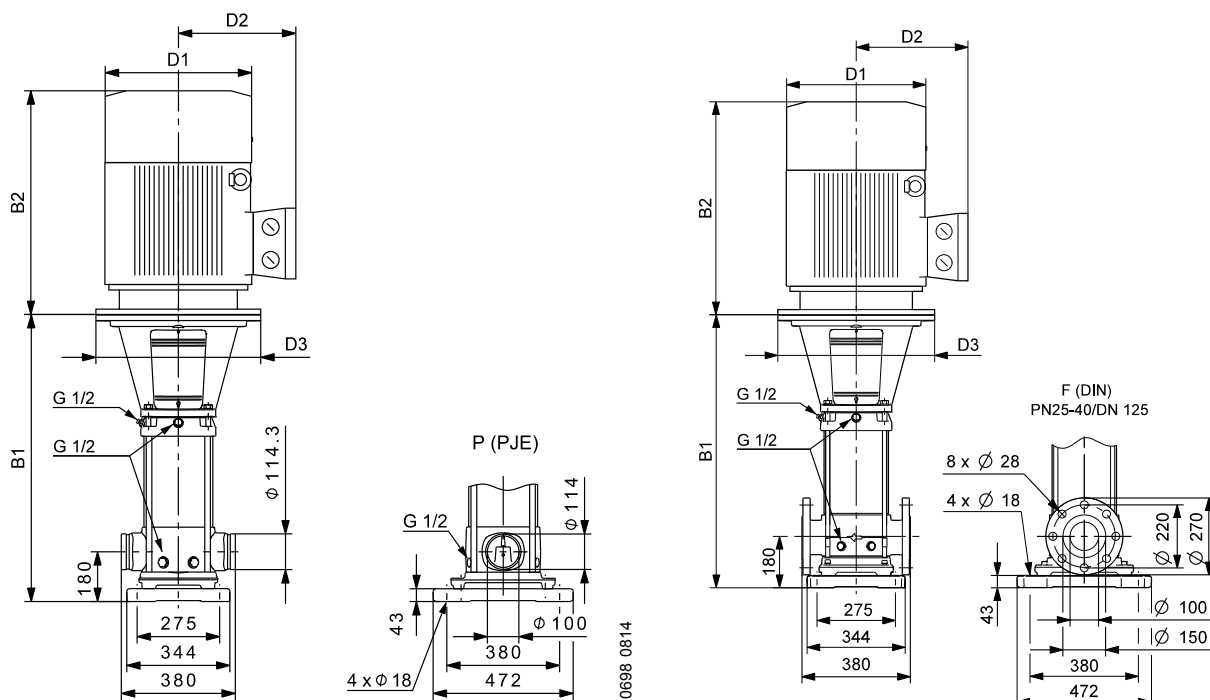
Pumpe- type	Motor P_2 [kW]	CR					Nettovægt [kg]
		B1	B1+B2	D1	D2	D3	
CR 120-1	11,00	834	1305	314	204	350	191
CR 120-2-1	18,50	990	1505	314	204	350	227
CR 120-2	22,00	990	1531	314	204	350	240
CR 120-3	30,00	1145	1756	396	315	400	368
CR 120-4-1	37,00	1301	1937	396	315	400	392
CR 120-5-1	45,00	1456	2164	439	338	450	487
CR 120-6-1	55,00	1642	2389	487	410	550	627
CR 120-7	75,00	1797	2617	540	433	550	741

CRN 120



TM03 8744 1013

Målskitse



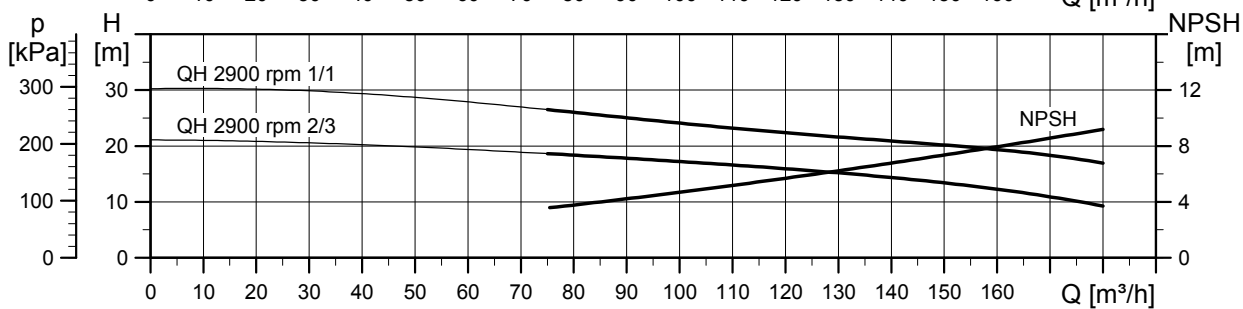
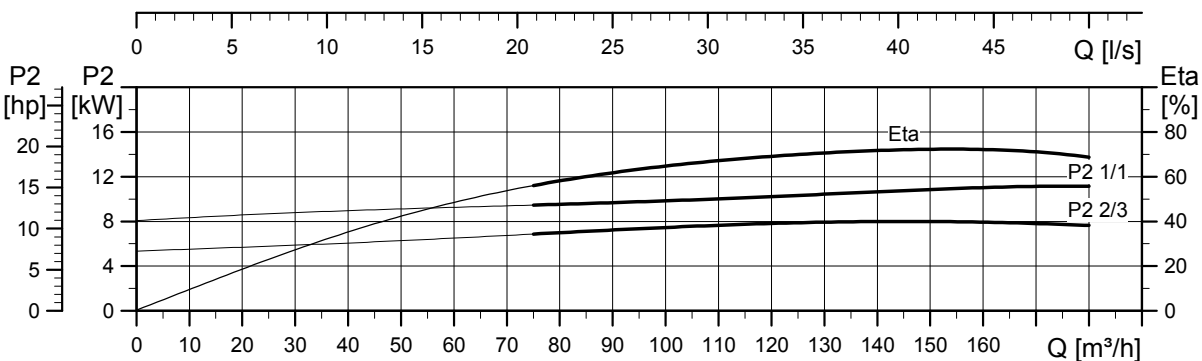
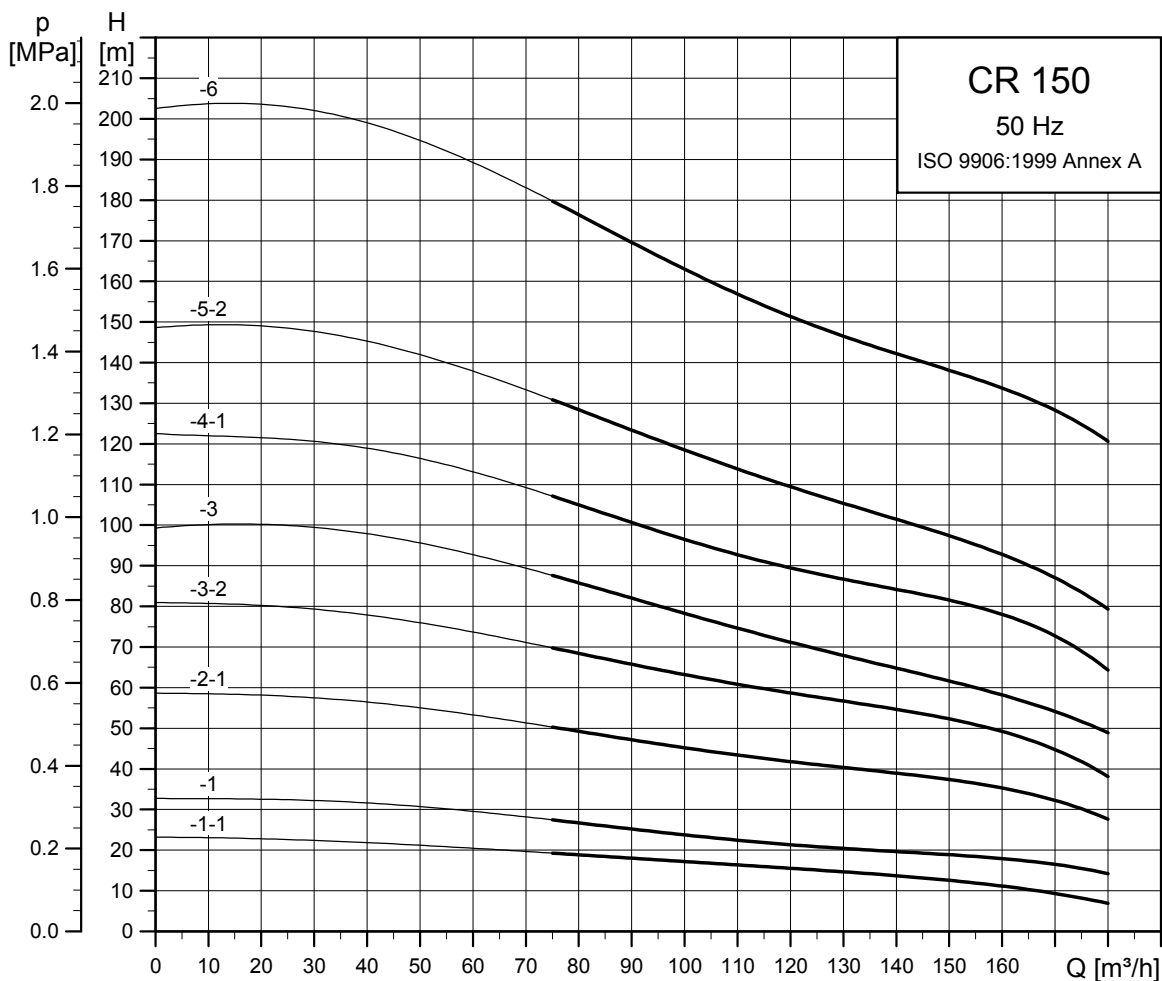
TM06 0698 0814

TM03 9705 2108

Mål og vægt

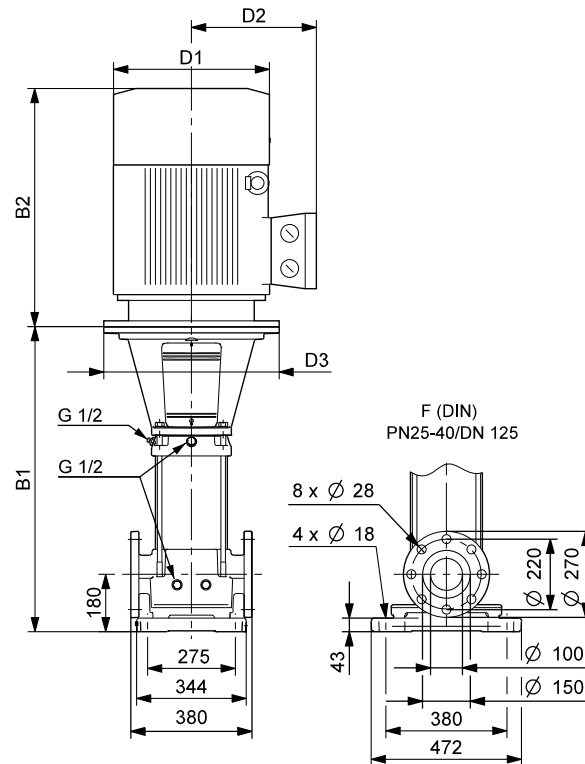
Pumpe- type	Motor P ₂ [kW]	CRN					Nettovægt [kg]
		Mål [mm]					
		B1	B1+B2	D1	D2	D3	
CRN 120-1	11,00	834	1305	314	204	350	195
CRN 120-2-1	18,50	990	1505	314	204	350	231
CRN 120-2	22,00	990	1531	314	204	350	245
CRN 120-3	30,00	1145	1756	396	315	400	372
CRN 120-4-1	37,00	1301	1937	396	315	400	397
CRN 120-5-1	45,00	1456	2164	439	338	450	491
CRN 120-6-1	55,00	1642	2389	487	410	550	631
CRN 120-7	75,00	1797	2617	540	433	550	755

CR 150



TM03 8745 3513

Målskitse

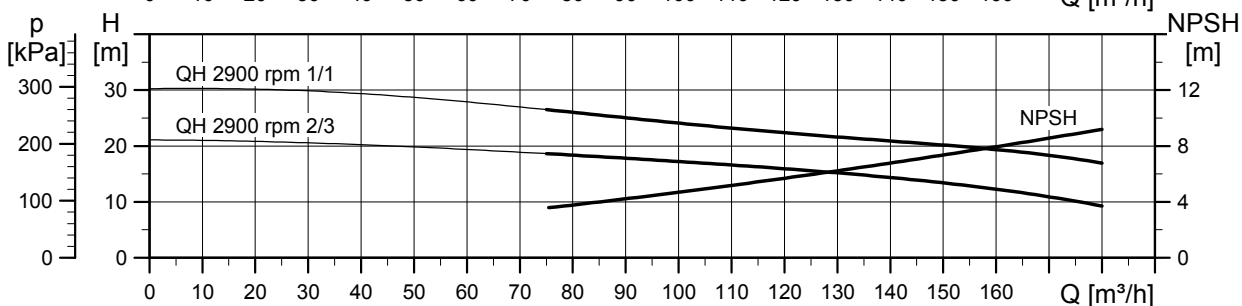
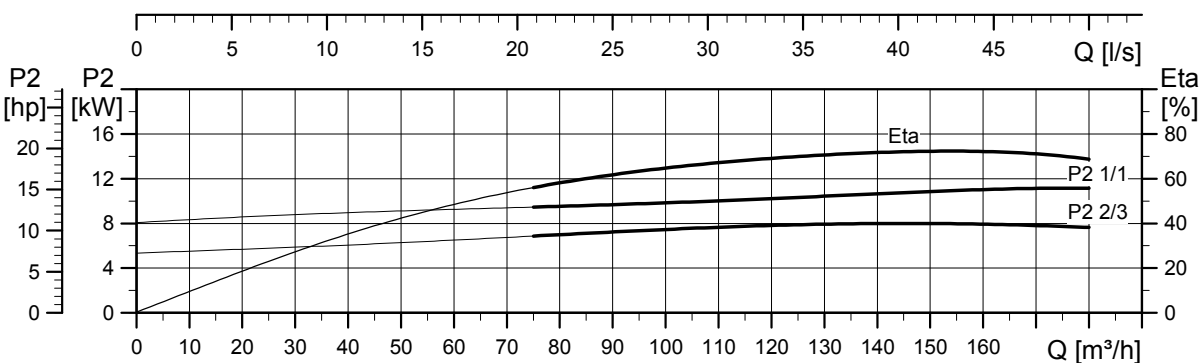
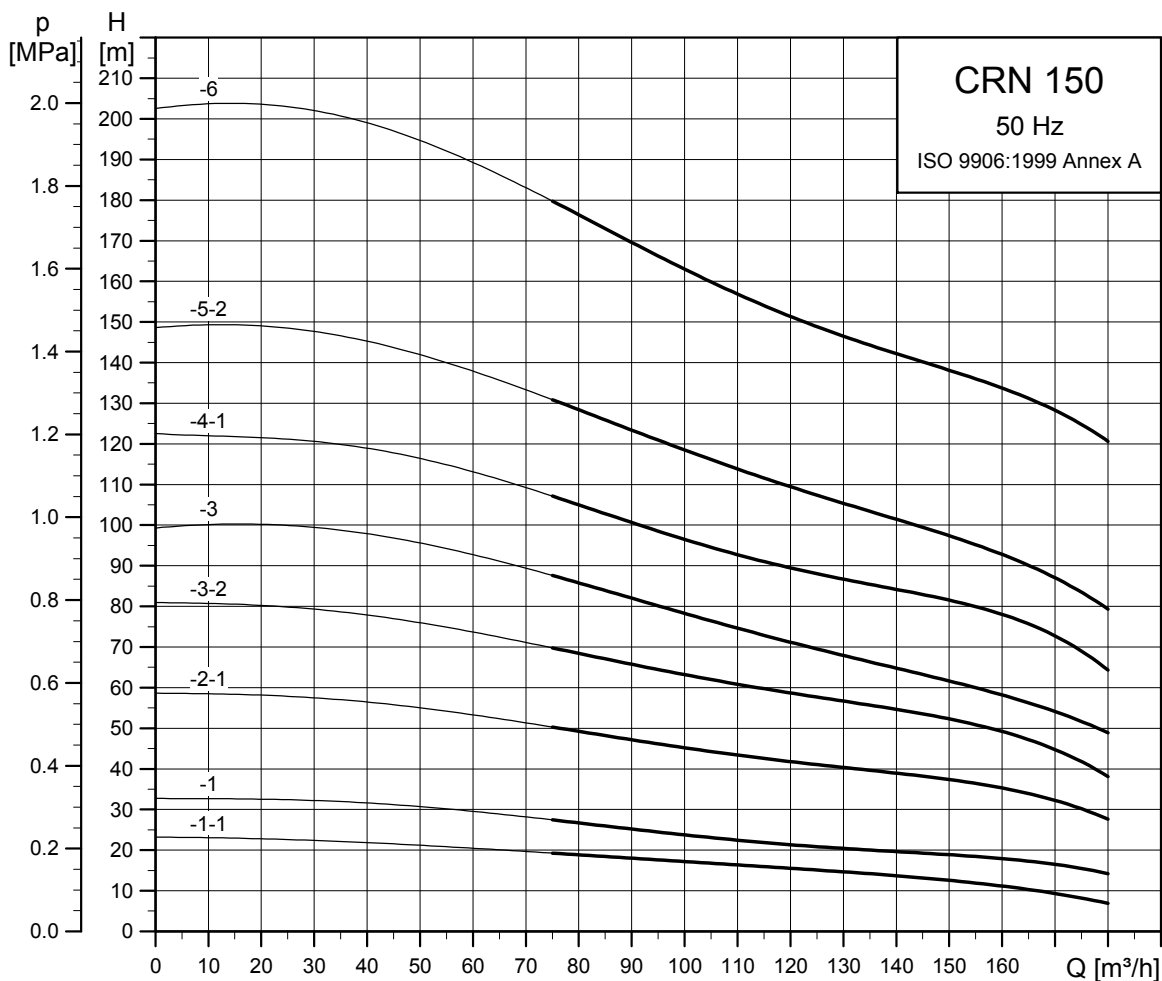


TM03 9704 4407

Mål og vægt

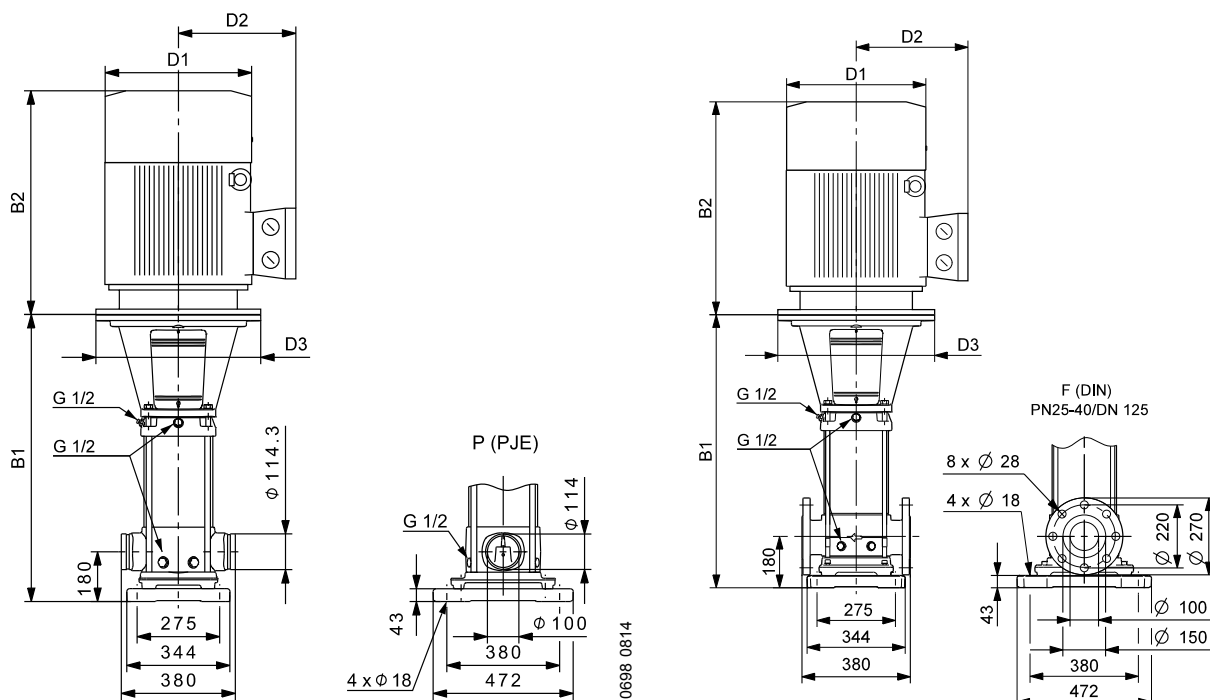
Pumpe- type	Motor P ₂ [kW]	CR					Nettovægt [kg]
		B1	B1+B2	D1	D2	D3	
CR 150-1-1	11,00	834	1305	314	204	350	191
CR 150-1	15,00	834	1305	314	204	350	204
CR 150-2-1	22,00	990	1531	314	204	350	241
CR 150-3-2	30,00	1145	1756	396	315	400	368
CR 150-3	37,00	1145	1781	396	315	400	383
CR 150-4-1	45,00	1301	2009	439	338	450	477
CR 150-5-2	55,00	1486	2233	487	410	550	617
CR 150-6	75,00	1642	2462	540	433	550	733

CRN 150



TM03 8746 3513

Målskitse



TM06 0698 0814



TM03 9705 4407

Mål og vægt

Pumpe- type	Motor P ₂ [kW]	CRN					Nettovægt [kg]
		Mål [mm]					
		B1	B1+B2	D1	D2	D3	
CRN 150-1-1	11,00	834	1305	314	204	350	195
CRN 150-1	15,00	834	1305	314	204	350	208
CRN 150-2-1	22,00	990	1531	314	204	350	245
CRN 150-3-2	30,00	1145	1756	396	315	400	372
CRN 150-3	37,00	1145	1781	396	315	400	387
CRN 150-4-1	45,00	1301	2009	439	338	450	481
CRN 150-5-2	55,00	1486	2233	487	410	550	621
CRN 150-6	75,00	1642	2462	540	433	550	736

6. Motordata

Normmotorer til CR, CRI, CRN, 50 Hz

Motor P2 [kW]	Byggestørrelse	Standardspænding [V]	I _{1/1} [A]	Cos φ _{1/1}	Virkningsgrads-klasse	η [%]	I _{start} [%]	Hastighed [min ⁻¹]	MG
0,37	71	220-240Δ / 380-415Y	1,74 / 1,00	0,80-0,70	-	78,5	490-530	2850-2880	
0,55	71	220-240Δ / 380-415Y	2,50 / 1,44	0,80-0,70	-	80,0	580-620	2830-2850	
0,75	80	220-240Δ / 380-415Y	3,30 / 1,90	0,81-0,71	IE3	80,7	580-620	2840-2870	
1,1	80	220-240Δ / 380-415Y	4,35 / 2,50	0,83-0,76	IE3	82,7	450-500	2840-2870	
1,5	90	220-240Δ / 380-415Y	5,45 / 3,15	0,87-0,82	IE3	84,2	850-930	2890-2910	
2,2	90	380-415Δ	4,45	0,89-0,87	IE3	85,9	850-950	2890-2910	
3,0	100	380-415Δ	6,30	0,87-0,82	IE3	87,1	840-920	2900-2920	
4,0	112	380-415Δ	7,90	0,87	IE3	88,1	1000-1110	2920-2940	
5,5	132	380-415Δ	11,0	0,87-0,82	IE3	89,2	1080-1180	2920-2940	
7,5	132	380-415Δ / 660-690Y	14,4-14,0 / 8,30-8,10	0,88-0,82	IE3	90,4	780-910	2910-2920	
11	160	380-415Δ / 660-690Y	20,8-19,8 / 12,0-11,8	0,88-0,84	IE3	91,2	660-780	2940-2950	
15	160	380-415Δ / 660-690Y	28,0-26,0 / 16,2-15,6	0,89-0,87	IE3	91,9	660-780	2930-2950	
18,5	160	380-415Δ / 660-690Y	34,5-32,5 / 20,0-18,8	0,89-0,85	IE3	92,4	830-980	2940-2950	
22	180	380-415Δ / 660-690Y	39,5 / 22,8	0,90	IE3	92,7	830-830	2950	
									
TM03 1711 2805									
Siemens									
30	200	380-420Δ / 660-725Y	56,0-52,0 / 32,5-30,0	0,86	IE3	93,3	780-780	2955	
37	200	380-420Δ / 660-725Y	68,0-63,0 / 39,0-36,5	0,86	IE3	93,7	760-760	2950	
45	225	380-420Δ / 660-725Y	81,0-75,0 / 47,0-43,5	0,89	IE3	94,0	730-730	2960	
55	250	380-420Δ / 660-725Y	99,0-91,0 / 57,0-53,0	0,89	IE3	94,3	700-700	2975	
75	280	380-420Δ / 660-725Y	136-126 / 78,0-73,0	0,89	IE3	94,7	720-720	2975	
									
TM03 1710 2805									

7. Pumpemedier

Pumperne er egnede til tyndtflydende, ikke-eksplosive medier uden indhold af partikler eller fibre. Mediet må ikke angribe pumpematerialerne kemisk.

Når der pumpes medier med en massefylde og/eller viskositet som er højere end vands, skal der om nødvendigt bruges motorer i overstørrelse.

Om en pumpe egner sig til en bestemt væske, afhænger af forskellige faktorer hvoraf de vigtigste er klorindhold, pH-værdi, temperatur og indhold af kemikalier og olie.

Bemærk at aggressive medier såsom havvand og visse syrer kan angribe eller opløse den beskyttende oxidhinde på det rustfrie stål og dermed forårsage korrosion.

CR og CRI

CR- og CRI-pumper er egnede til ikke-korrosive medier.

Brug CR- eller CRI-pumper til transport, cirkulation og trykforøgning af rent koldt eller varmt vand.

CRN

CRN-pumper egner sig til industrielle væsker.

Brug CRN-pumper i anlæg hvor alle de dele som har kontakt med mediet, skal være fremstillet af rustfrit stål af høj kvalitet.

CRT

Til salt- eller klorholdige medier, f.eks. havvand eller oxiderende midler som hypokloritter, anbefales CRT-pumper af titan.

Se det separate datahæfte om CRT og CRTE der kan rekvireres på www.grundfos.com (WebCAPS).

Liste over pumpemedier

Nedenstående tabel viser en række typiske medier.

Andre pumpeudførelser kan være egnede, men de anførte anses for at være det bedste valg.

Tabellen skal kun betragtes som vejledende og kan ikke erstatte en egentlig test af pumpemedier og pumpematerialer under aktuelle driftsbetingelser.

Brug derfor tabellen med forsigtighed. Faktorer som de nedenfor nævnte kan påvirke en bestemt pumpeudførelses kemiske modstandsdygtighed.

- koncentration af pumpemediet
- medietemperatur
- tryk.

Træf passende sikkerhedsforanstaltninger ved pumpning af farlige medier.

Bemærkninger

D	Kan ofte indeholde tilsætningsstoffer.
E	Massefylden og/eller viskositeten afviger fra massefylden og/eller viskositeten for vand. Tag dette forhold i betragtning ved beregning af motor- og pumpeydelse.
F	Pumpevalg afhænger af mange faktorer. Kontakt Grundfos.
H	Risiko for krystallisering/udfældning i akseltætningen.
1	Meget brandfarligt medie.
2	Brændbart medie.
3	Uopløseligt i vand.
4	Lavt selvantændelsepunkt.

Pumpemedie	Kemisk formel	Bemærkning	Mediekoncentration, medietemperatur	CR, CRI	CRN
Eddikesyre	CH ₃ COOH	-	5 %, 20 °C	-	HQQE
Acetone	CH ₃ COCH ₃	1, F	100 %, 20 °C	-	HQQE
Basisk affedtningsmiddel		D, F	-	HQQE	-
Ammoniumbikarbonat	NH ₄ HCO ₃	E	20 %, 30 °C	-	HQQE
Ammoniumhydroxid	NH ₄ OH	-	20 %, 40 °C	HQQE	-
Flybrændstof		1, 3, 4, F	100 %, 20 °C	HQBv	-
Benzoesyre	C ₆ H ₅ COOH	H	0,5 %, 20 °C	-	HQQV
Kedelfødevand		-	< 120 °C	HQQE	-
		F	120-180 °C	-	-
Kalkholdigt vand		-	< 90 °C	HQQE	-
Kalciumacetat (som kølemiddel med inhibitor)	Ca(CH ₃ COO) ₂	D, E	30 %, 50 °C	HQQE	-
Kalciumhydroxid	Ca(OH) ₂	E	Mættet opløsning, 50 °C	HQQE	-
Klorholdigt vand		F	< 30 °C, maks. 500 ppm	-	HQQE
Kromsyre	H ₂ CrO ₄	H	1 %, 20 °C	-	HQQV
Citronsyre	HOC(CH ₂ CO ₂ H) ₂ COOH	H	5 %, 40 °C	-	HQQE
Demineraliseret vand (vand helt uden salt)		-	120 °C	-	HQQE
Kondensat		-	120 °C	HQQE	-
Kobbbersulfat	CuSO ₄	E	10 %, 50 °C	-	HQQE
Majsolie		D, E, 3	100 %, 80 °C	HQQV	-
Dieselolie		2, 3, 4, F	100 %, 20 °C	HQBv	-
Brugsvand (drikkevand)		-	< 120 °C	HQQE	-
Ethanol (ethylalkohol)	C ₂ H ₅ OH	1, F	100 %, 20 °C	HQQE	-
Ethylenglykol	HOCH ₂ CH ₂ OH	D, E	50 %, 50 °C	HQQE	-
Myresyre	HCOOH	-	5 %, 20 °C	-	HQQE
Glycerin (glycerol)	OHCH ₂ CH(OH)CH ₂ OH	D, E	50 %, 50 °C	HQQE	-
Hydraulikolie (mineralisk)		E, 2, 3	100 %, 100 °C	HQQV	-
Hydraulikolie (syntetisk)		E, 2, 3	100 %, 100 °C	HQQV	-
Isopropylalkohol	CH ₃ CHOHCH ₃	1, F	100 %, 20 °C	HQQE	-
Mælkesyre	CH ₃ CH(OH)COOH	E, H	10 %, 20 °C	-	HQQV
Linolsyre	C ₁₇ H ₃₁ COOH	E, 3	100 %, 20 °C	HQQV	-
Metanol (metylalkohol)	CH ₃ OH	1, F	100 %, 20 °C	HQQE	-
Motorolie		E, 2, 3	100 %, 80 °C	HQQV	-
Naftalen	C ₁₀ H ₈	E, H	100 %, 80 °C	HQQV	-
Salpetersyre	HNO ₃	F	1 %, 20 °C	-	HQQE
Olieholdigt vand		-	< 100 °C	HQQV	-
Olivenolie		D, E, 3	100 %, 80 °C	HQQV	-
Oxalsyre	(COOH) ₂	H	1 %, 20 °C	-	HQQE
Ozonholdigt vand	(O ₃)	-	< 100 °C	-	HQQE
Jordnøddeolie		D, E, 3	100 %, 80 °C	HQQV	-
Benzin		1, 3, 4, F	100 %, 20 °C	HQBv	-
Fosforsyre	H ₃ PO ₄	E	20 %, 20 °C	-	HQQE
Propanol	C ₃ H ₇ OH	1, F	100 %, 20 °C	HQQE	-
Propylenglykol	CH ₃ CH(OH)CH ₂ OH	D, E	50 %, 90 °C	HQQE	-
Kaliumkarbonat	K ₂ CO ₃	E	20 %, 50 °C	HQQE	-
Kaliumformiat (som kølemiddel med inhibitor)	KOOCH	D, E	30 %, 50 °C	HQQE	-
Kaliumhydroxid	KOH	E	20 %, 50 °C	-	HQQE
Kaliumpermanganat	KMnO ₄	-	5 %, 20 °C	-	HQQE
Rapsolie		D, E, 3	100 %, 80 °C	HQQV	-
Salicylsyre	C ₆ H ₄ (OH)COOH	H	0,1 %, 20 °C	-	HQQE
Silikonolie		E, 3	100 %	HQQV	-
Natriumbikarbonat	NaHCO ₃	E	10 %, 60 °C	-	HQQE
Natriumklorid (som kølemiddel)	NaCl	D, E	30 %, < 5 °C, pH > 8	HQQE	-
Natriumhydroxid	NaOH	E	20 %, 50 °C	-	HQQE
Natriumhypoklorit	NaOCl	F	0,1 %, 20 °C	-	HQQV
Natriumnitrat	NaNO ₃	E	10 %, 60 °C	-	HQQE
Natriumfosfat	Na ₃ PO ₄	E, H	10 %, 60 °C	-	HQQE
Natriumsulfat	Na ₂ SO ₄	E, H	10 %, 60 °C	-	HQQE
Blødgjort vand		-	< 120 °C	-	HQQE
Sojaolie		D, E, 3	100 %, 80 °C	HQQV	-
Svovlsyre	H ₂ SO ₄	F	1 %, 20 °C	-	HQQV
Svovlsyrling	H ₂ SO ₃	-	1 %, 20 °C	-	HQQE
Usaltet svømmebadsvand		-	Ca. 2 ppm frit klor (Cl ₂)	HQQE	-

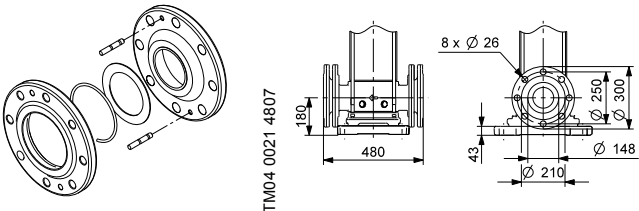
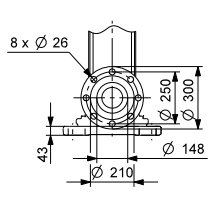
8. Tilbehør

Rørtilslutning

Der findes forskellige modflange- og koblingsæt til rørtilslutning.

Adaptersæt

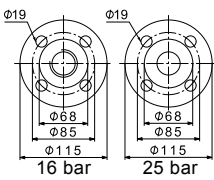
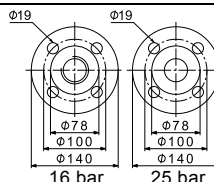
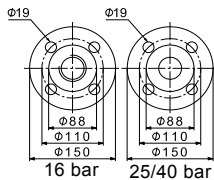
Der findes DN 150-flanger til CR- samt CRN 120- og 150-pumper. For at kunne anvende DN 150-flanger skal der bestilles to adaptersæt pr. pumpe.

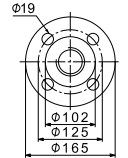
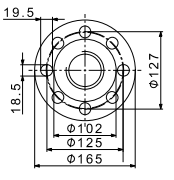
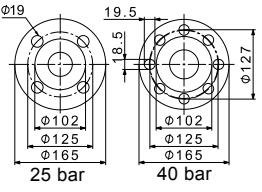
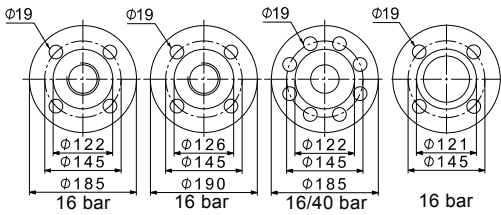
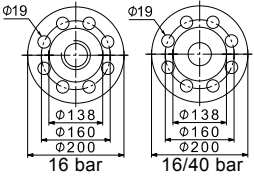
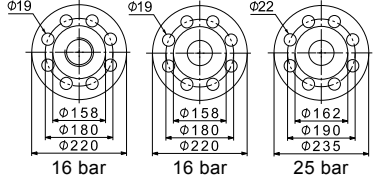
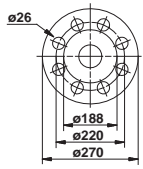
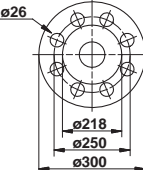
Adaptersæt	Pumpetype	Rørtilslutning	Nødvendigt antal flangesæt	Produkt-nummer
 TM04 0021 4807	CR 120 CR 150	150 mm, nominal	2	96638169
 TM04 0020 4807	CRN 120 CRN 150	150 mm, nominal	2	96638180

Grundfos kan levere et valgfrit 6" fodstykke til CRN 90-, 120- og 150-programmerne med DN 150-tilslutninger i henhold til DIN-, ANSI- og JIS-standarderne. Fodstykket eliminerer behovet for et adaptersæt. Se CR-datahæftet "Specialbyggede pumper" på www.grundfos.com (WebCAPS) for yderligere oplysninger.

Modflanger til CR

Et sæt består af en modflange, en pakning, bolte og møtrikker.

Modflange	Pumpetype	Beskrivelse	Mærketryk	Rørtilslutning	Produkt-nummer
 16 bar 25 bar	TM05 0998 2011 CR 1s CR 1 CR 3 CR 5	Gevind	16 bar, EN 1092-2	Rp 1	409901
		Til svejsning	25 bar, EN 1092-2	25 mm, nominal	409902
 16 bar 25 bar	TM05 1003 2011 CR 1s CR 1 CR 3 CR 5	Gevind	16 bar, EN 1092-2	Rp 1 1/4	419901
		Til svejsning	25 bar, EN 1092-2	32 mm, nominal	419902
 16 bar 25/40 bar	TM05 1002 2011 CR 10	Gevind	16 bar, EN 1092-2	Rp 1 1/2	429902
		Gevind	16 bar, EN 1092-2	RP 2	429904
		Til svejsning	25 bar, EN 1092-2	40 mm, nominal	429901
		Til svejsning	40 bar, specialflange	50 mm, nominal	429903

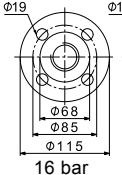
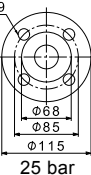
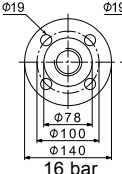
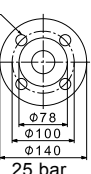
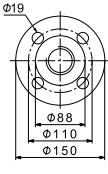
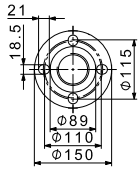
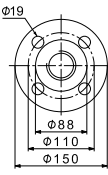
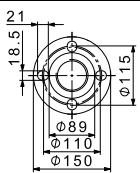
Modflange	Pumpetype	Beskrivelse	Mærketryk	Rørtilslutning	Produkt-nummer
	TM05 0999 2011	Gevind	16 bar, EN 1092-2	RP 2	339903
		Gevind	16 bar, specialflange	Rp 2 1/2	339904
	TM05 1005 2011	CR 15 CR 20	16 bar, specialflange	Rp 2 1/2*	96509578
		Til svejsning	25 bar, EN 1092-2	50 mm, nominal	339901
	TM05 1000 2011	Til svejsning	40 bar, specialflange	65 mm, nominal	339902
		Til svejsning	16 bar, EN 1092-2	80 mm, nominal	349903
	TM05 0997 2011	CR 32	16 bar, EN 1092-2	Rp 2 1/2	349902
		Gevind	16 bar, specialflange	Rp 3	349901
		Til svejsning	16 bar, EN 1092-2	65 mm, nominal	349904
		Til svejsning	40 bar, DIN 2635	65 mm, nominal	349905
	TM05 0996 2011	CR 45	16 bar	Rp 3	350540
		Til svejsning	16 bar	80 mm, nominal	350541
		Til svejsning	40 bar	80 mm, nominal	350542
	TM05 0995 2011	CR 64 CR 90	16 bar, EN 1092-2	Rp 4	369901
		Til svejsning	16 bar, EN 1092-2	100 mm, nominal	369902
		Til svejsning	25 bar, EN 1092-2	100 mm, nominal	369905
	TM03 8892 2707	Til svejsning	40 bar, EN 1092-2	125 mm, nominal	96750475
	TM03 8891 2707	Til svejsning	40 bar, EN 1092-2	150 mm, nominal	96750476

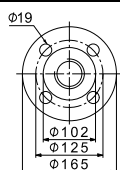
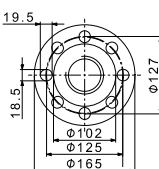
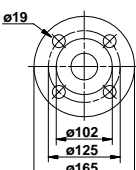
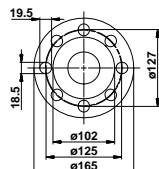
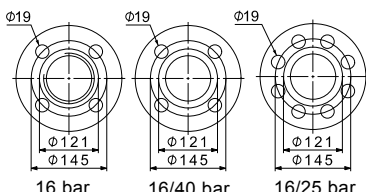
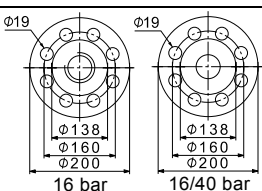
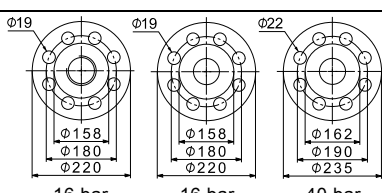
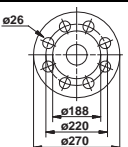
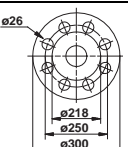
* Flange med 20 mm højere krave. Med denne krave bliver indbygningsmålene på en CR 20 identiske med indbygningsmålene på en CR 32. Hvis en CR 32 erstattes med en CR 20, skal fodstykket hæves 15 mm.

Modflanger til CRN

Modflanger til CRN-pumper er fremstillet af rusttrift stål, EN 1.4401 (AISI 316).

Et sæt består af en modflange, en pakning, bolte og møtrikker.

Modflange	Pumpetype	Beskrivelse	Mærketryk	Rørtilslutning	Produkt-nummer
 16 bar	TM05 0998 2011 CRN 1s, 1, 3, 5	Gevind	16 bar, EN 1092-2	Rp 1	405284
 25 bar		Til svejsning	25 bar, EN 1092-2	25 mm, nominal	405285
 16 bar	TM05 1003 2011 CRN 1s, 1, 3, 5	Gevind	16 bar, EN 1092-2	Rp 1 1/4	415304
 25 bar		Til svejsning	25 bar, EN 1092-2	32 mm, nominal	415305
	TM05 1001 2011	Gevind	16 bar, EN 1092-2	Rp 1 1/2	425245
	TM05 1006 2011 CRN 10	Gevind	16 bar, EN 1092-2	RP 2	96509570
	TM05 1001 2011	Til svejsning	25 bar, EN 1092-2	40 mm, nominal	425246
	TM05 1006 2011	Til svejsning	25 bar, specialflange	50 mm, nominal	96509571

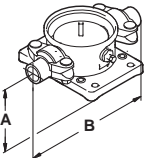
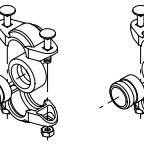
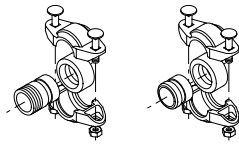
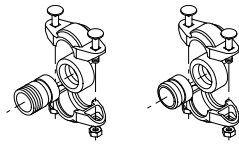
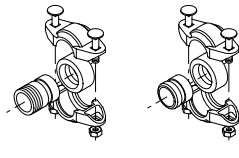
Modflange	Pumpetype	Beskrivelse	Mærkestryk	Rørtilslutning	Produkt-nummer
	TM05 0999 2011	Gevind	16 bar, EN 1092-2	RP 2	335254
	TM05 1005 2011	Gevind	16 bar, specialflange	Rp 2 1/2	96509575
		Gevind	16 bar, specialflange	Rp 2 1/2*	96509579
	TM03 0402 2011	Til svejsning	25 bar, EN 1092-2	50 mm, nominal	335255
	TM00 7203 2803	Til svejsning	25 bar, specialflange	65 mm, nominal	96509573
	TM05 0994 2011	Gevind	16 bar	Rp 2 1/2	349910
		Gevind	16 bar, specialflange	Rp 3	349911
		Til svejsning	16 bar	65 mm, nominal	349906
		Til svejsning	40 bar	65 mm, nominal	349908
		Til svejsning	16 bar, specialflange	80 mm, nominal	349907
		Til svejsning	25 bar, specialflange	80 mm, nominal	349909
	TM05 0996 2011	Gevind	16 bar	Rp 3	350543
		Til svejsning	16 bar	80 mm, nominal	350544
		Til svejsning	40 bar	80 mm, nominal	350545
	TM05 0995 2011	Gevind	16 bar	Rp 4	369904
		Til svejsning	16 bar	100 mm, nominal	369903
		Til svejsning	40 bar	100 mm, nominal	369906
	TM03 8892 2707	Til svejsning	40 bar, EN 1092-2	125 mm, nominal	96750477
	TM03 8891 2707	Til svejsning	40 bar, EN 1092-2	150 mm, nominal	96750478

* Flange med 20 mm højere krave. Med denne krave bliver indbygningsmålene på en CR 20 identiske med indbygningsmålene på en CR 32. Hvis en CR 32 erstattes med en CR 20, skal fodstykket hæves 15 mm.

PJE-koblinger til CRN

Dele som er i kontakt med pumpemediet, er fremstillet af rustfrit stål EN 1.4401 (AISI 316) og gummi.

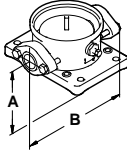
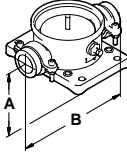
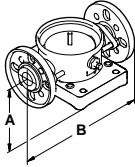
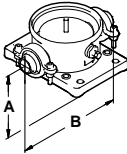
Et koblingssæt består af to koblingshalvparter (Victaulic, type 77), en pakning, en rørstuds (tilsvejsning eller med gevind), bolte og møtrikker.

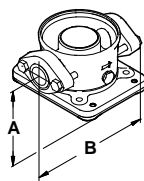
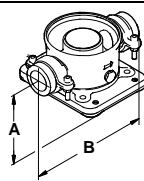
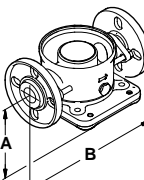
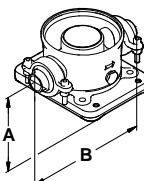
Kobling	Pumpe-type	Rørstuds	Maks. tryk [bar]	A	B	Rørtilslutning	Gummidele	Antal nødvendige koblingssæt	Produkt-nummer	
	CRN 1s, 1, 3, 5	Gevind	69	50	320	R 1 1/4	EPDM	2	419911	
							FKM	2	419905	
		Til svejsning	69	50	280	DN 32	EPDM	2	419912	
							FKM	2	419904	
	CRN 10, 15, 20	Gevind	69	80	377	R 2	EPDM	2	339911	
							FKM	2	339918	
		Til svejsning	69	80	371	DN 50	EPDM	2	339910	
							FKM	2	339917	
	CRN 32	Til svejsning	69	105	420	DN 80	EPDM	2	98144746	
							FKM	2	98144749	
		CRN 45, 64	Til svejsning	69	140	465	DN 100	EPDM	2	98144752
								FKM	2	98144755
	CRN 90	Til svejsning	69	140	480	DN 100	EPDM	2	98144752	
							FKM	2	98144755	
	CRN 120, 150	Til svejsning	69	180	480	DN 100	EPDM	2	98144752	
							FKM	2	98144755	

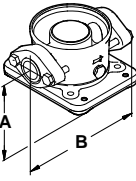
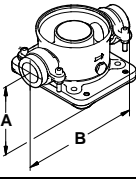
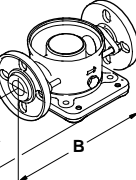
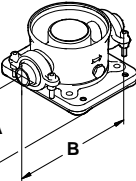
TM03 8890 2707 - TM00 3808 1094

Tilslutninger til FlexiClamp-fodstykke

Alle sæt består af det nødvendige antal bolte og møtrikker samt en pakning/O-ring.

Tilslutning til fodstykke	Pumpetype	Tilslutning	Rørtilslutning	PN	A	B	Gummidele	Antal nødvendige koblingssæt	Produkt-nummer	
	TM02 7368 3303 CRI CRN 1s, 1, 3, 5	Oval (støbejern)	Rp 1	16	50	210	Klingersil	1	96449748	
			Rp 1 1/4					1	96449749	
		Oval (rustfrit stål)	Rp 1	16	50	210		Klingersil	2	96449746
			Rp 1 1/4						2	96449747
	TM02 7369 3303 CRI CRN 1s, 1, 3, 5	Union	G 2	25	50	228	EPDM		2	96449743
							FKM		2	96449744
	TM02 7370 3303 CRI CRN 1s, 1, 3, 5	DIN (rustfrit stål)	DN 25 DN 32	16	75	250	EPDM	2	96449745	
							FKM	2	96449900	
	TM02 7371 3303 CRI CRN 1s, 1, 3, 5	Spændestykke, gevindrørstuds	Rp 1	25	50	208	EPDM	2	405280	
			Rp 1 1/4				FKM	2	405281	
			1" NPT				EPDM	2	415296	
							FKM	2	415297	
			1 1/4" NPT				EPDM	2	405291	
							FKM	2	405292	
			Spændestykke, svejserørstuds				EPDM	2	415311	
							FKM	2	415312	
							EPDM	2	405282	
							FKM	2	405283	
EPDM	2	415300								
FKM	2	415301								

Tilslutning til fodstykke	Pumpetype	Tilslutning	Rørtilslutning	PN	A	B	Gummidele	Antal nødvendige koblingssæt	Produkt-nummer	
	CRI 10 CRN 10	Oval (støbejern)	Rp 1 1/4	16	80	260	Klingersil	2	96498775	
			Rp 1 1/2					2	96498727	
			RP 2					2	96498836	
			Rp 1 1/4					2	96498776	
			Rp 1 1/2					2	96498728	
			RP 2					2	96498835	
	CRI 10 CRN 10	Union	G 2 3/4	25	80	288	EPDM	2	96500275	
							FKM	2	96500276	
	CRI 10 CRN 10	FGJ (støbejern)	DN 40	16	80	316	EPDM	2	96498840	
							FKM	2	96500119	
							FGJ (rustfrit stål)	EPDM	2	96500263
								FKM	2	96500264
							FGJ (støbejern)	EPDM	2	96500265
								FKM	2	96500266
FGJ (rustfrit stål)	EPDM	2	96500267							
	FKM	2	96500269							
	CRI 10 CRN 10	Spændestykke, gevindrørstuds	RP 2	25	80	346	EPDM	2	425238	
							FKM	2	425239	
							259	EPDM	2	335241
								FKM	2	335242
							Rp 2 1/2	EPDM	2	96508600
								FKM	2	96508601
							48,3 (DN 40)	EPDM	2	425242
								FKM	2	425243
60,3 (DN 50)	EPDM	2	335251							
	FKM	2	335252							

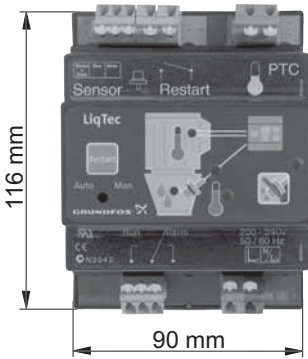
Tilslutning til fodstykke	Pumpetype	Tilslutning	Rørtilslutning	PN	A	B	Gummidele	Antal nødvendige koblingsæt	Produkt-nummer	
	CRI 15, 20 CRN 15, 20	Oval (støbejern)	Rp 1 1/4	10	90	260	Klingersil	2	96498775	
			Rp 1 1/2					2	96498727	
			RP 2					2	96498836	
			Rp 1 1/4					2	96498776	
			Rp 1 1/2					2	96498728	
			RP 2					2	96498835	
	CRI 15, 20 CRN 15, 20	Union	G 2 3/4	25	90	288	EPDM	2	96500275	
							FKM	2	96500276	
	CRI 15, 20 CRN 15, 20	FGJ (støbejern)	DN 40	10	90	334	EPDM	2	96498840	
							FKM	2	96500119	
							FGJ (rustfrit stål)	EPDM	2	96500263
								FKM	2	96500264
							FGJ (støbejern)	EPDM	2	96500265
								FKM	2	96500266
	CRI 15, 20 CRN 15, 20	Spændestykke, gevindrørstuds	Rp 1 1/2	25	90	346	EPDM	2	425238	
			RP 2				FKM	2	425239	
							EPDM	2	335241	
			Rp 2 1/2				FKM	2	335242	
							EPDM	2	96508600	
			FKM				2	96508601		
Spændestykke, svejsørørstuds	48,3 (DN 40)	EPDM	2	425242						
		FKM	2	425243						
		EPDM	2	335251						
		FKM	2	335252						

LiqTec

LiqTec-tørløbssikringen beskytter pumpen og processen mod tørløb og temperaturer over $130\text{ °C} \pm 5\text{ °C}$. Når LiqTec er tilsluttet motorens PTC-sensor, overvåger den også motortemperaturen.

LiqTec er forberedt til montering på en DIN-skinne i et styreskab.

Kapslingsklasse: IPX0.

LiqTec-enhed	Pumpetype	Spænding [V]	LiqTec	Sensor 1/2"	Kabel 5 m	Forlængerkabel 15 m	Produkt-nummer
	CR CRI CRN	200-240	•	•	•	-	96556429
		80-130	•	•	•	-	96556430
		-	-	-	-	•	96443676

TM03 2108 3705

Sensorer

Sensor	Type	Leverandør	Måleområde	Produktnummer
Flowmåler	SITRANS FM MAGFLO MAG 5100 W	Siemens	1-5 m ³ (DN 25)	ID8285
	SITRANS FM MAGFLO MAG 5100 W		3-10 m ³ (DN 40)	ID8286
	SITRANS FM MAGFLO MAG 5100 W		6-30 m ³ (DN 65)	ID8287
	SITRANS FM MAGFLO MAG 5100 W		20-75 m ³ (DN 100)	ID8288
Temperatursensor	TTA (0) 25	Carlo Gavazzi	0-25 °C	96432591
	TTA (-25) 25		-25 - +25 °C	96430194
	TTA (50) 100		50-100 °C	96432592
	TTA (0) 150		0-150 °C	96430195
Tilbehør til temperatursensor. Alle med 1/2 RG-tilslutning	Beskyttelsesrør Ø9 x 50 mm			96430201
	Beskyttelsesrør Ø9 x 100 mm			96430202
	Skærreringsbøsning			96430203
Temperatursensor, omgivelsestemperatur	WR 52	tmg (DK: Plesner)	-50 - +50 °C	ID8295
Differenstemperatursensor	ETSD	Honsberg	0-20 °C	96409362
	ETSD		0-50 °C	96409363

Bemærk: Alle sensorer har 4-20 mA-signaludgang.

Danfoss tryksensorsæt

Indhold	Medietemperatur	Tryk [bar]	Produktnummer
<ul style="list-style-type: none"> Danfoss-trykstransmitter, type MBS 3000, med 2 m skærmet kabel. Tilslutning: G 1/2 A (DIN 16288 - B6kt) 5 kabelbindere (sort) Vejledning til PT (400212). 	-40 - +85 °C	0-4	96428014
		0-6	96428015
		0-10	96428016
		0-16	96428017
		0-25	96428018

DPI-differenstryksensorsæt

Indhold	Tryk [bar]	Produktnummer
<ul style="list-style-type: none"> 1 sensor, inkl. 0,9 m skærmet kabel (7/16"-tilslutninger) 1 originalt DPI-beslag (til vægmontering) 1 Grundfos-beslag (til montering på motor) 2 M4-skrue til montering af sensoren på beslaget 1 M6-skrue (selvskærende) til montering på MGE 90/100 1 M8-skrue (selvskærende) til montering på MGE 112/132 3 kapillarrør (korte/lange) 2 tilslutningsdele (1/4" - 7/16") 5 kabelbindere (sort) Monterings- og driftsinstruktion (00480675) Instruktioner til servicesæt. 	0 - 0,6	96611522
	0 - 1,0	96611523
	0 - 1,6	96611524
	0 - 2,5	96611525
	0 - 4,0	96611526
	0 - 6,0	96611527
	0-10	96611550

9. Varianter

Varianterne fås på forespørgsel.

Selv om Grundfos CR-, CRI-, CRN-produktprogrammet omfatter en række pumper til forskellige formål, er der ofte behov for specielle pumpeopgaver. Se følgende dokumenter:

- Grundfos CR-datahæftet "Specialbyggede pumper"
- Grundfos-datahæftet "CR-, CRN-højtryk".

Herunder er angivet de tilgængelige muligheder for tilpasning af CR-pumperne til kundernes behov.

Kontakt Grundfos for yderligere oplysninger eller ved andre ønsker end dem der er angivet herunder.

Motorer

Variant	Beskrivelse
ATEX-godkendt motor	I farlige driftsmiljøer kan det være nødvendigt at benytte motorer som er eksplosionssikre eller sikret mod støvandtændelse.
Motor med varmelegeme til modvirkning af kondensation	I fugtige driftsmiljøer kan det være nødvendigt at benytte motorer med indbyggede varmelegemer til modvirkning af kondensation.
Motor med termisk beskyttelse	Grundfos kan levere motorer med indbyggede bimetaliske termoafbrydere eller temperaturstyrede PTC-sensorer (termistorer) som er indbygget i motorviklingerne.
Motor i overstørrelse	Ved omgivelsestemperaturer på over 40 °C eller ved installationer i mere end 1000 meters højde over havets overflade skal der bruges en motor i overstørrelse (dvs. effektreduktion).
4-polet motor	Grundfos kan levere 4-poledede normmotorer.

Akseltætninger

Variant	Beskrivelse
Akseltætning med O-ring af FFKM	Akseltætninger med O-ring af FFKM eller FXM anbefales til anvendelser hvor der er risiko for at pumpemediet kan beskadige en O-ring fremstillet af standardmateriale.
Tætning med skylning, quench-tætning	Anbefales til medier som krystalliserer, stivner eller er klæbrige.
Luftkølet akseltætnings-system	Anbefales i forbindelse med særligt høje temperaturer. Ingen konventionelle mekaniske akseltætninger kan modstå medietemperaturer på op til 180 °C i længere tid. Til sådanne formål anbefales Grundfos' unikke luftkølede akseltætningssystem. For at sikre en lav medietemperatur rundt om den normale akseltætning er pumpen udstyret med et specielt luftkølet akseltætningskammer. Særskilt køling er ikke påkrævet.
Dobbelt-akseltætning med trykkammer	Anbefales i forbindelse med giftige eller eksplosive medier. Beskytter det omgivende miljø og personer der arbejder i nærheden af pumpen. Består af to tætninger som er monteret ryg mod ryg inde i et særskilt tryktætningskammer. Eftersom trykket i kammeret er højere end pumpetrykket, forhindres lækage. En doseingspumpe eller en speciel trykforstærker genererer trykket i tætningskammeret.
CR MAGdrive	Magnetdrevne pumper til industriel brug. Vigtige anvendelsesområder er industrielle processer som indebærer håndtering af aggressive, miljøskadelige, farlige eller flygtige medier, fx organiske forbindelser, opløsningsmidler osv.

Pumper

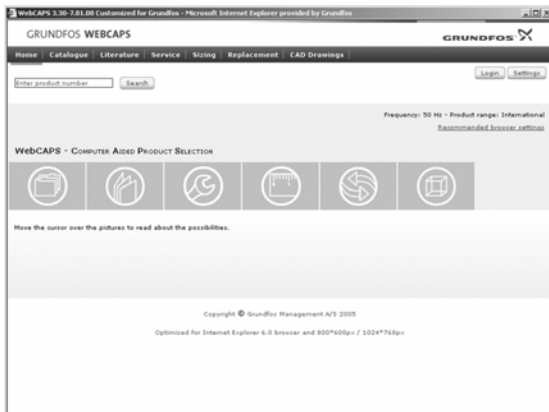
Variant	Beskrivelse
Horisontalt monteret pumpe	Af sikkerheds- eller højdemæssige årsager kan det, fx på skibe, være nødvendigt at montere pumpen horisontalt. For at lette installationen er pumpen udstyret med beslag der understøtter motoren og pumpen.
Lavtemperaturpumpe	Når kølemiddelpumper udsættes for temperaturer ned til -40 °C, kan det i nogle tilfælde være nødvendigt at montere spalteringe med en anden diameter for at forhindre at løberne går mod ringene.
Højtrykpumpe op til 47 bar	Til brug i forbindelse med højt tryk kan Grundfos levere et unikt dobbeltpumpeanlæg som er i stand til at generere et tryk på op til 47 bar.
Pumpe med lavt NPSH (forbedret indsugning)	Anbefales til anvendelse i kedelfødeanlæg hvor der kan opstå kavitation som følge af dårlige tilførsforhold.
Pumpe med lejefflange	Lejefflanger anvendes hvor tilløbstrykket er højere end det anbefalede maksimumstryk. Lejefflanger forøger motorlejernes levetid. Anbefales til normmotorer.
Pumpe med remtræk	Pumper med remtræk er konstrueret til steder hvor pladsen er begrænset, eller hvor der ikke er adgang til elektricitet.
Pumpe til farmaceutiske og bioteknologiske formål	CRN-pumper konstrueret til formål som kræver sterilisation og mulighed for CIP-rengøring af rør, ventiler og pumper. (CIP = Cleaning-In-Place.)

Tilslutninger og andre varianter

Variant	Beskrivelse
Rørtilslutninger	Ud over det brede program af standardflangetilslutninger tilbydes en 16-bar DIN-standard-spændeflange. Specialbyggede flanger kan leveres i henhold til specifikationer.
TriClamp-tilslutning	TriClamp-tilslutninger i hygiejnisk design med kobling til sanitet; til brug inden for den farmaceutiske industri og levnedsmiddelindustrien.
Elektropoleret pumpe	Formindsker risikoen for korrosion betydeligt. Beregnet til brug i den farmaceutiske industri og levnedsmiddelindustrien.

10. Yderligere produktinformation

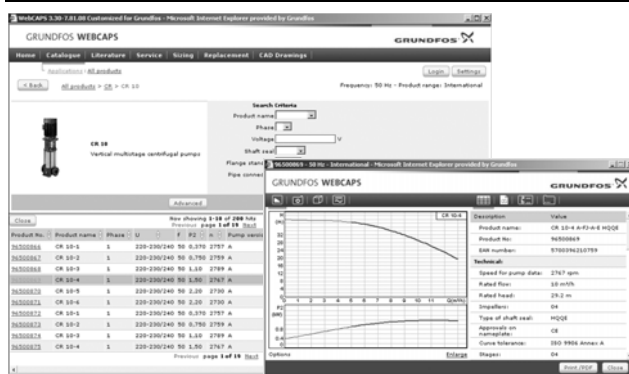
WebCAPS



WebCAPS er et **Web**-baseret produktudvælgelsesprogram der er tilgængeligt på www.grundfos.com. WebCAPS indeholder detaljerede oplysninger om mere end 220.000 Grundfos-produkter på mere end 30 sprog.

Informationer i WebCAPS er inddelt i seks afsnit:

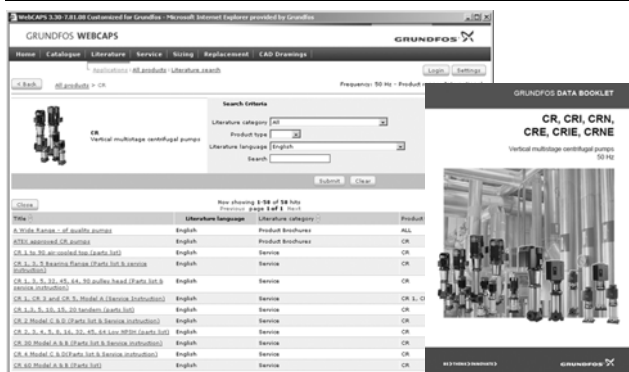
- Katalog
- Litteratur
- Service
- Dimensionering
- Udskiftning
- CAD-tegninger.



Katalog

Med udgangspunkt i anvendelsesområder og pumpetyper indeholder dette afsnit følgende:

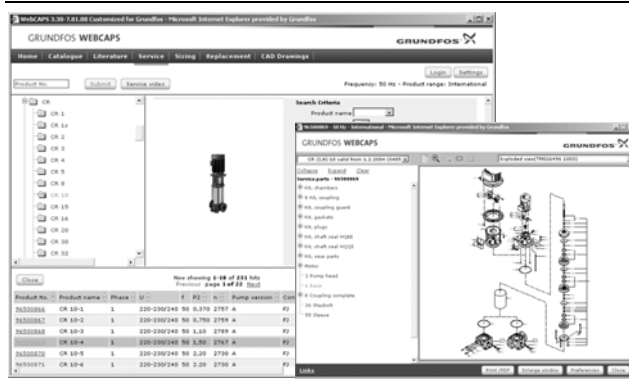
- tekniske data
- kurver (QH, Eta, P1, P2 etc.) som kan tilpasses pumpemediets massefylde og viskositet, og viser antal pumper i drift
- produktfotos
- målskitser
- forbindelsesdiagrammer
- tilbudstekster etc.



Litteratur

Dette afsnit indeholder alle de nyeste dokumenter om en given pumpe såsom

- datahæfter
- monterings- og driftsinstruktioner
- servicedokumentation såsom Service kit catalogue og Service kit instructions
- quick guides
- produktbrochurer.



Service

Dette afsnit indeholder et brugervenligt servicekatalog. Her kan du finde og identificere service dele til både eksisterende og udgæede Grundfos-pumper.

Afsnittet indeholder desuden servicevideoer som viser hvordan service dele skal udskiftes.



Dimensionering

Dette afsnit tager udgangspunkt i forskellige anvendelsesområder og installationseksempler og giver en nem vejledning i hvordan et produkt dimensioneres:

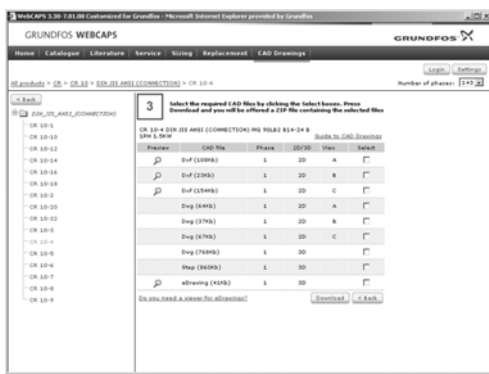
- Vælg den bedst egnede pumpe med den bedste virkningsgrad til din installation.
- Lav avancerede beregninger baseret på energiforbrug, pay-back-periode, belastningsprofiler, livscyklusomkostninger etc.
- Analyser din valgte pumpe med det indbyggede livscyklusomkostningsværktøj.
- Beregn strømningshastigheden i spildevandsapplikationer etc.



Udskiftning

I dette afsnit finder du en vejledning i at vælge og sammenligne udskiftningsdata for en installeret pumpe for at udskifte pumpen med en mere effektiv Grundfos-pumpe. Afsnittet indeholder udskiftningsdata for en lang række pumper fra andre fabrikanter end Grundfos.

Ved hjælp af denne nemme skridtvise vejledning kan du sammenligne Grundfos-pumper med pumpen i din installation. Efter at den installerede pumpe er blevet specificeret, foreslår vejledningen en række Grundfos-pumper som giver øget komfort og virkningsgrad.



CAD-tegninger

I dette afsnit er det muligt at downloade 2-dimensionelle (2D) og 3-dimensionelle (3D) CAD-tegninger af de fleste Grundfos-pumper.

Disse formater findes i WebCAPS:

- 2-dimensionelle tegninger:
- .dxf, wireframe-tegninger
 - .dwg, wireframe-tegninger.
- 3-dimensionelle tegninger:
- .dwg, wireframe-tegninger (uden overflader)
 - .stp, solid-tegninger (med overflader)
 - .eprt, E-tegninger.

WinCAPS



Fig. 18 WinCAPS DVD

WinCAPS er et Windows-baseret produktudvælgelsesprogram som indeholder detaljerede oplysninger om mere end 220.000 Grundfos-produkter på mere end 30 sprog.

Programmet indeholder samme funktioner som WebCAPS, men er den ideelle løsning når du ikke har internet-forbindelse.

WinCAPS findes på DVD og bliver opdateret én gang om året.

GO CAPS

Hurtig, mobil løsning når du er undervejs.

CAPS-funktion til den mobile arbejdsplads.



Ret til ændringer forbeholdes.

V7172549 0714

ECM: 1128388

GRUNDFOS DK A/S

Martin Bachs Vej 3
DK-8850 Bjerringbro
Telefon: 87 50 50 50
CVR: 19342735
E-mail: info_GDK@grundfos.com

GRUNDFOS DK A/S

Center Øst
Vallensbækvej 30-32
DK-2605 Brøndby
Telefon: 87 50 50 50

GRUNDFOS 