



Bruksanvisning - Rökdetektor KD-127C med pausfunktion (HUSH)

Tack för att du valt en brandvarnare från E-line. Läs denna bruksanvisning före användning och förvara den på en säker plats för framtida bruk.

Rökdetektorn reagerar på den rök som bildas i början av en brand, vanligtvis kallad en pyrande brand, vilket innebär att innan lågor uppstår kommer den att avge ett larm via sin optiska detekteringsenhet.

Brandvarnaren har en inbyggd pausfunktion

Denna funktion används om larmet har aktiverats av t.ex. matlagning eller liknande och du vill att larmet ska pausas tills luften har ventilerats ut. Genom att trycka på HUSH-knappen pausas larmet i ca 10 minuter.

Viktigt Läs denna bruksanvisning innan du installerar och använder produkten

1. Drift:

- A) Ta bort monteringsplattan på baksidan av brandvarnaren och sätt i ett 9V-batteri.
- B) Tryck på testknappen i några sekunder tills larmet ljuder. När du hör larmet släpper du knappen (larmet ljuder och stängs sedan av automatiskt). Detta visar att brandvarnaren är i normalt driftläge. Samtidigt kommer detektorn att vara i pausläge med reducerad känslighet i 10 minuter.
- C) Montera brandvarnaren med de två medföljande skruvarna, t.ex. i taket. Se exempel på placeringar på sidan 2.

2. Tekniska data:

Strömförsörjning: 9V batteri	Arbetstemperatur-10°C
tillströmförbrukning i vilo-/larmsläge: 12-20uA	Luftfuktighet: ≤95%RHause status:
LED blinkar var 10:e sek.	Larmdecibel: ≥85db/3m
Standby-status: LED blinkar var 43:e sekund.	Storlek:(diameter)Ø102x36mm
Varning för svagt batteri: ≤7,35V	Art. Nr 8080123
Låg batteristatus: Särskild ljudsignal för låg batteristatus var 43:e sekund.DB-nr 5251561	
LED-indikator:	RödEan nr. 5703873234095

3. Notera följande:

- A) Använd endast specialmontage för att undvika skador på produkten.
- B) Låt fackmän reparera din brandvarnare.
- C) Undvik att använda produkten i fuktiga, dammiga eller rökiga miljöer.
- D) Byt batteri när det används (brandvarnaren avger en larmsignal när batteriet behöver bytas)
- E) Förvara brandvarnarens förpackning utom räckhåll för barn.

4. Kvalitetsgaranti:

- A) Denna produkt omfattas av en tvåårig garanti.
- B) Skador som orsakats av personer eller felaktig användning av produkten omfattas inte av garantin.

5. Rengöring:

Rengör brandvarnaren en gång i månaden genom att dammsuga den. Kan även torkas av med en fuktig trasa. Måla inte över brandvarnaren.

6. Utbyte/avyttring

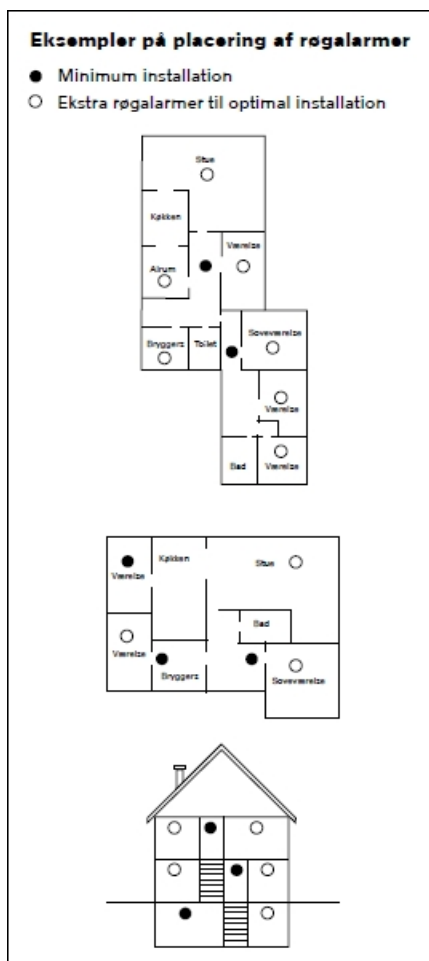
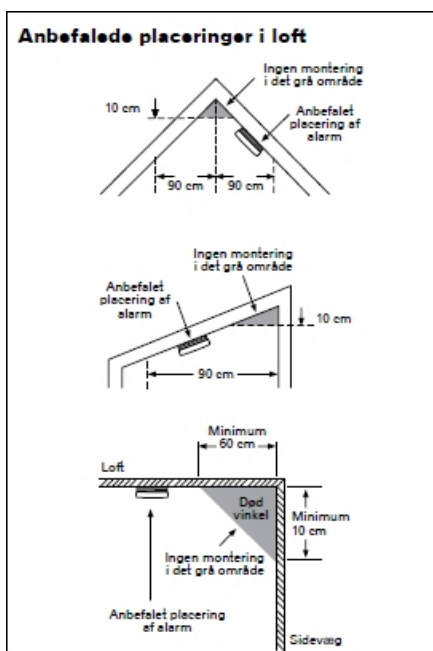
Det rekommenderas att brandvarnaren byts ut senast 10 år efter tillverkningsdatum (bredvid Batch NO: M190212 = 12/02-19). Återlämna brandvarnaren till kommunens återvinningscentral.

7. Placering

Brandvarnaren är placerad horisontellt i taket. Som minimum bör en brandvarnare placeras mellan sovrum och möjliga brandkällor (kök, tvättstuga, öppen spis/vedspis och garage etc). En brandvarnare bör placeras utanför varje sovrum och det bör inte vara mer än 10 meter mellan varje brandvarnare. Ytterligare säkerhet kan uppnås genom att installera en brandvarnare i sovrum och vardagsrum och den bästa säkerheten uppnås genom att installera brandvarnare i alla rum. Det är dock inte rekommenderat att installera brandvarnare i kök, badrum eller garage där ånga, rök och avgaser kan utlösa larmet. Brandvarnaren bör monteras minst 60 cm från väggen och så att den kan höras från sovrum och vardagsrum. Det rekommenderas inte att

Montera brandvarnaren högst upp i ett toppigt tak och på en plats i en blind vinkel där rök inte samlas.

Se ritningar för rekommenderade placeringar.



Tillstånd.

Modell: KD-127C

EN 14604: 2005/AC: 2008, EN 50130-4: 1995/A2: 2003, EN50130-4: 2011

DoP: KD-127CM04062015 Certifikat nr. 1134-CPR-124