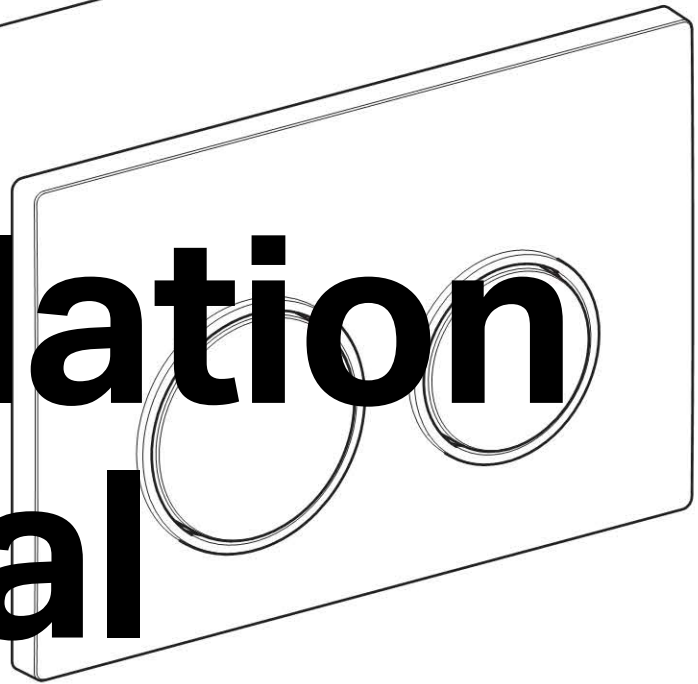
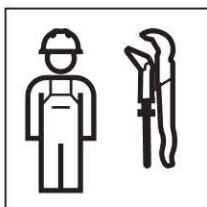


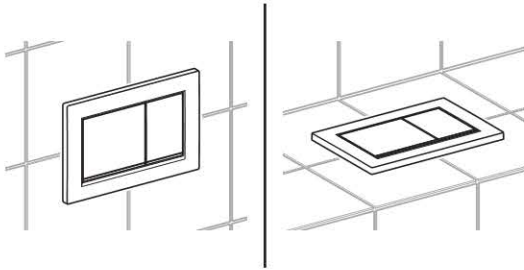
# Installation Manual



Montageanleitung  
Instructions de montage  
Istruzioni per il montaggio

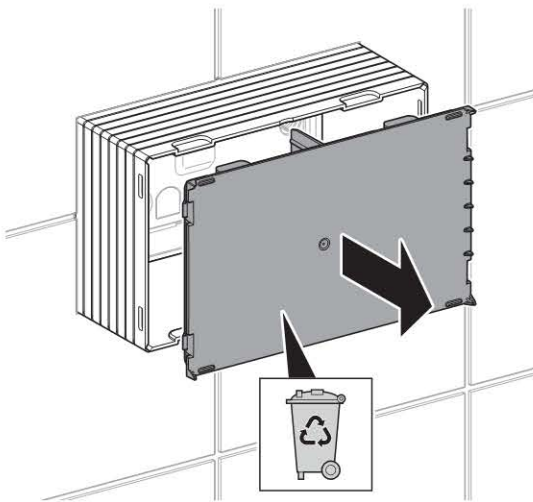




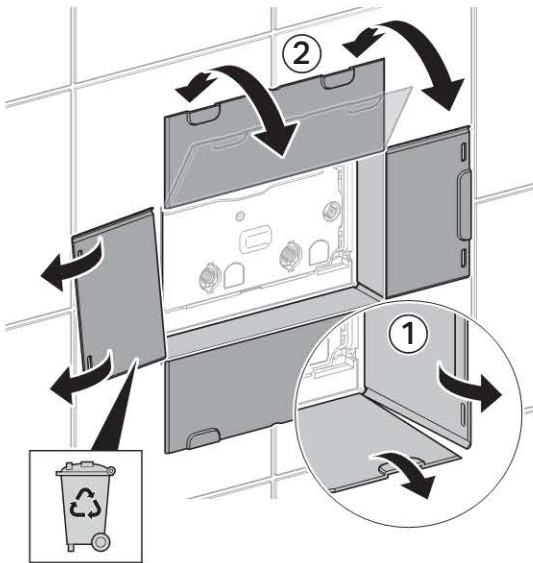


**1**

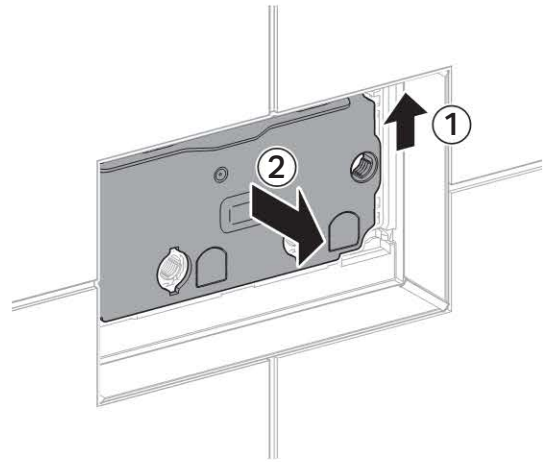
**1**



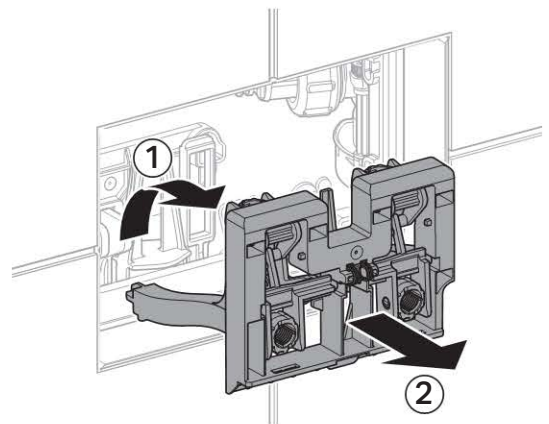
**2**



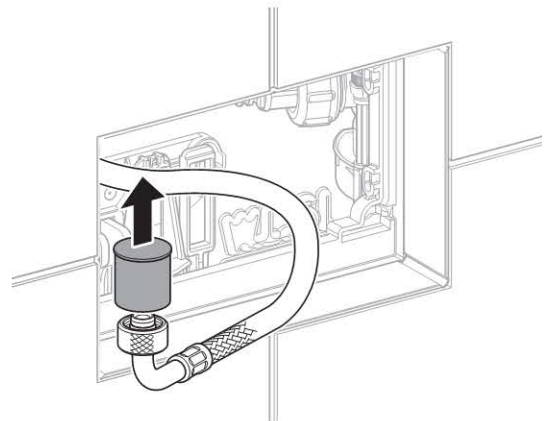
**3**



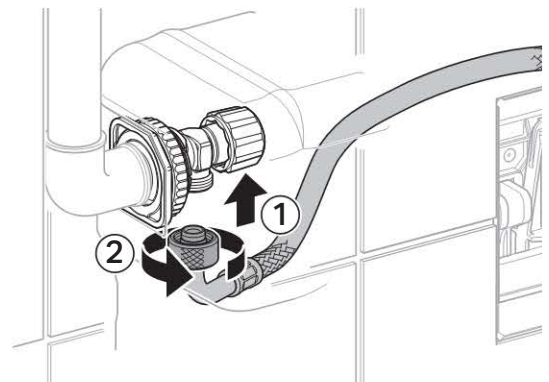
**4**



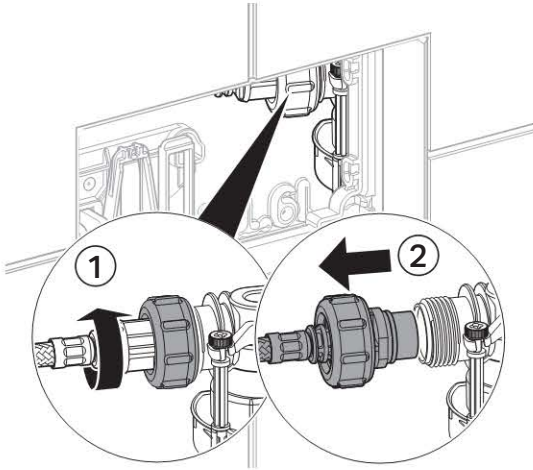
**5**



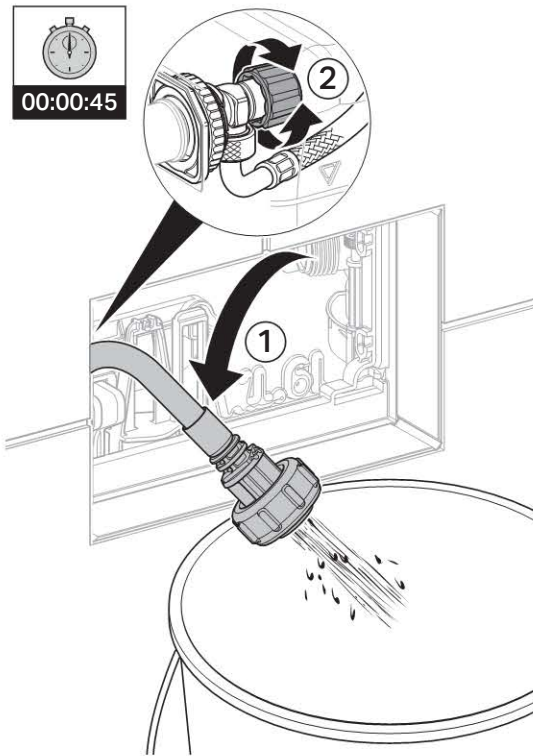
**6**



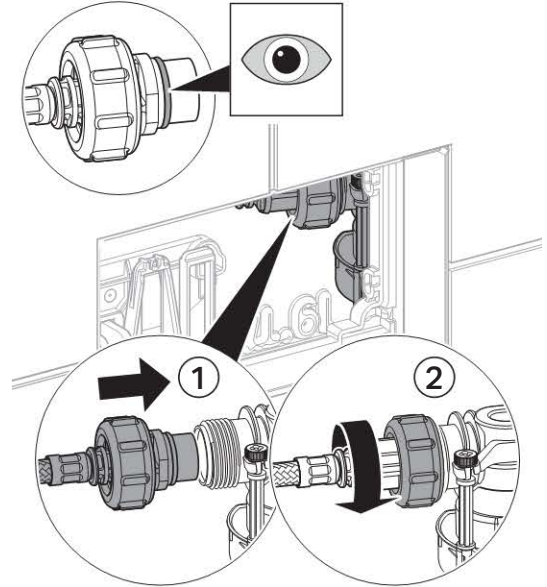
7



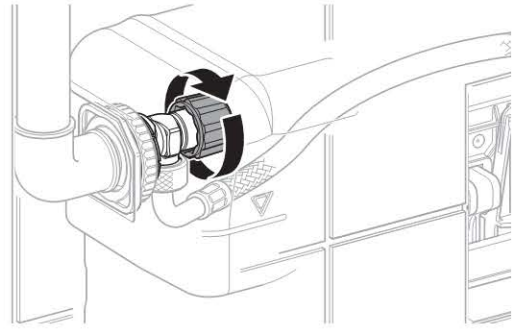
8



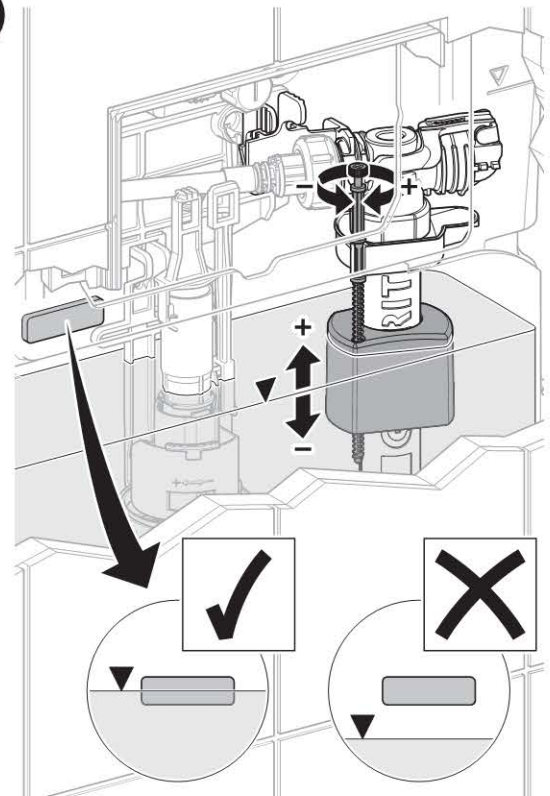
9



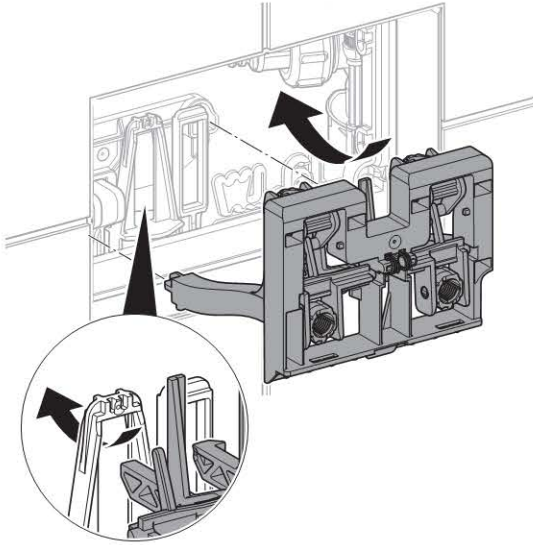
10



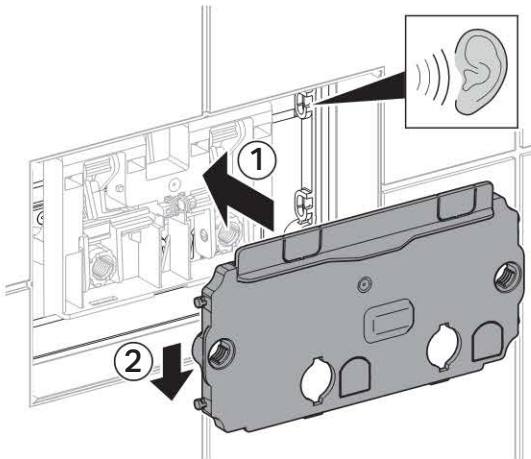
**i**



11

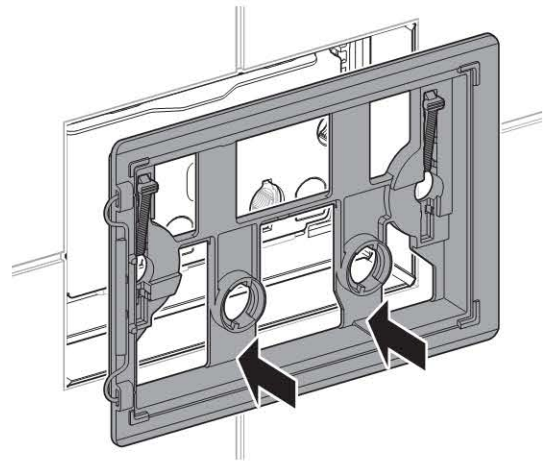


12

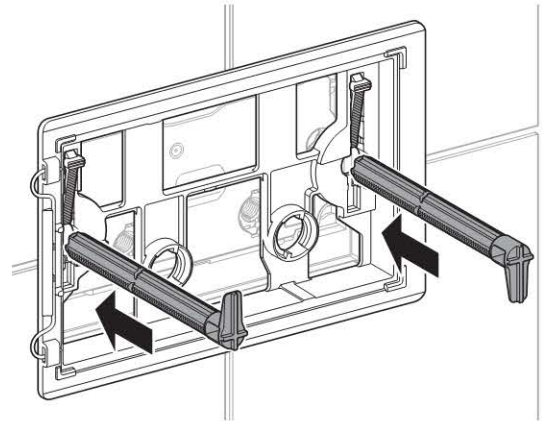


2

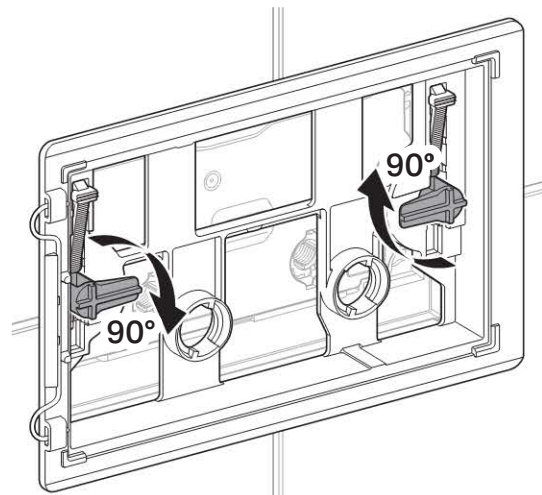
1



2

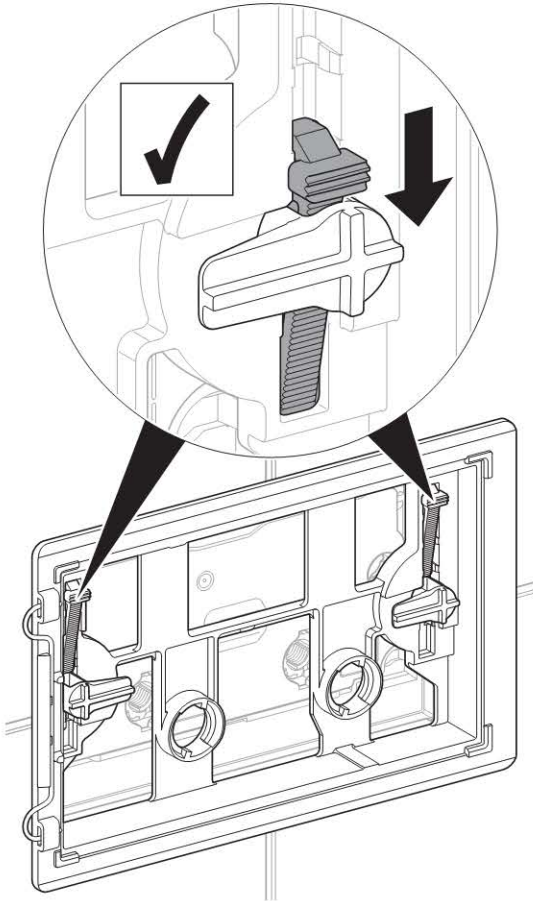


3

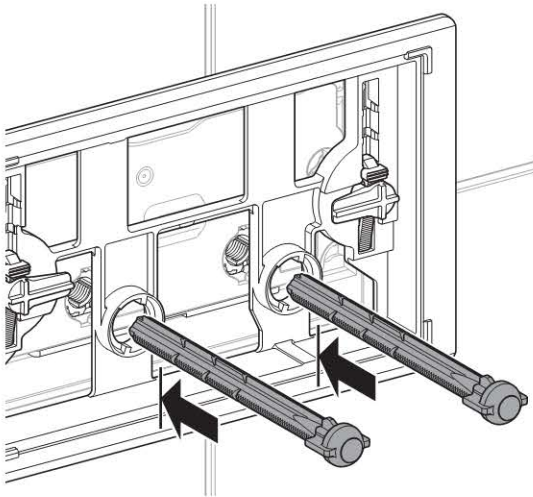




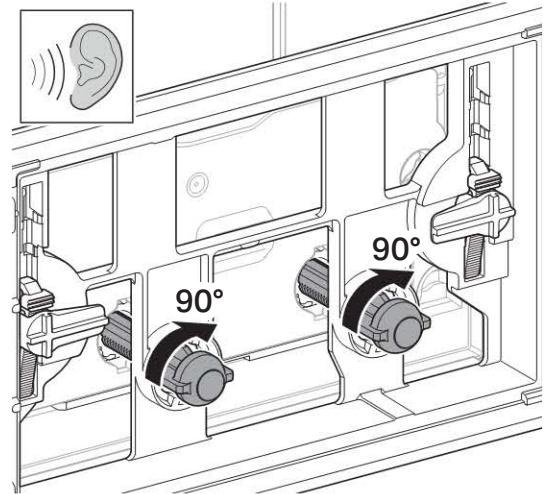
4



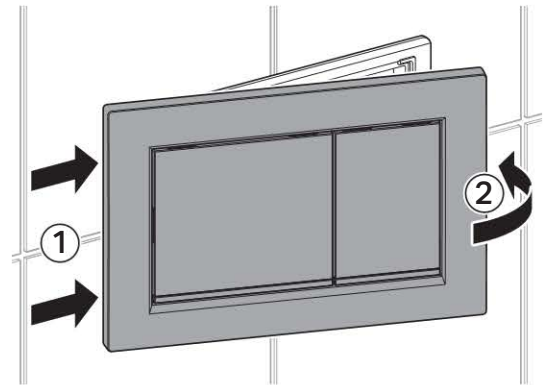
5



6

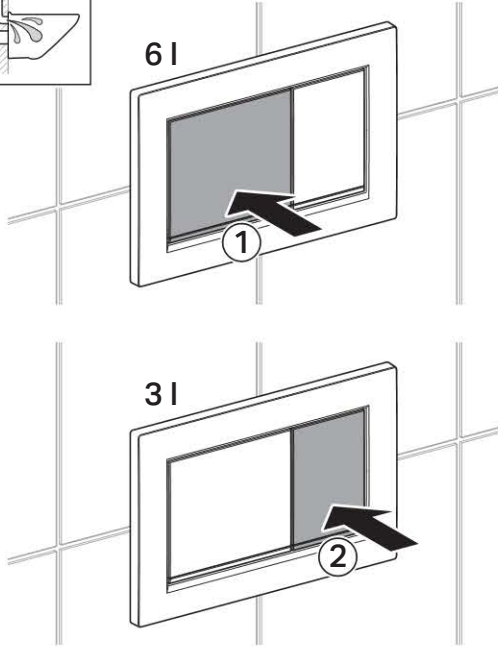


7





1



**Geberit International AG**  
**Schachenstrasse 77**  
**CH-8645 Jona**

**T +41 55 221 63 00**  
**F +41 55 221 63 16**  
**documentation@geberit.com**

→ [www.geberit.com](http://www.geberit.com)