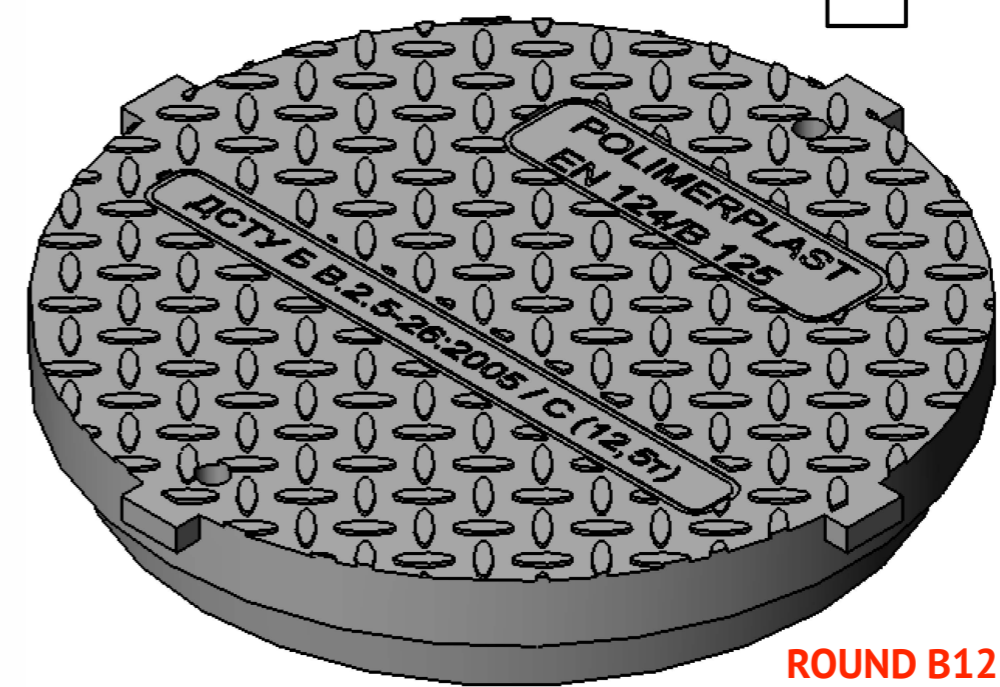
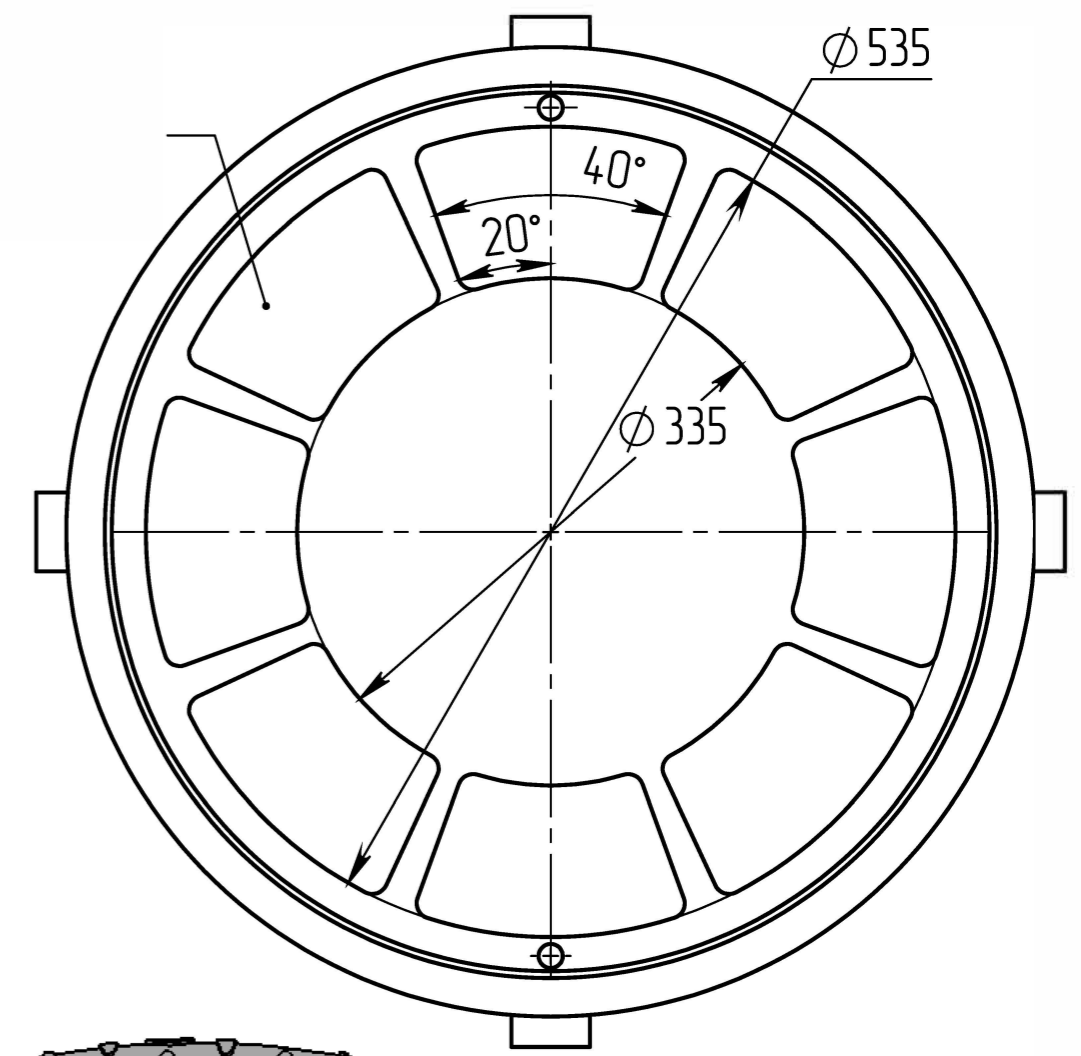
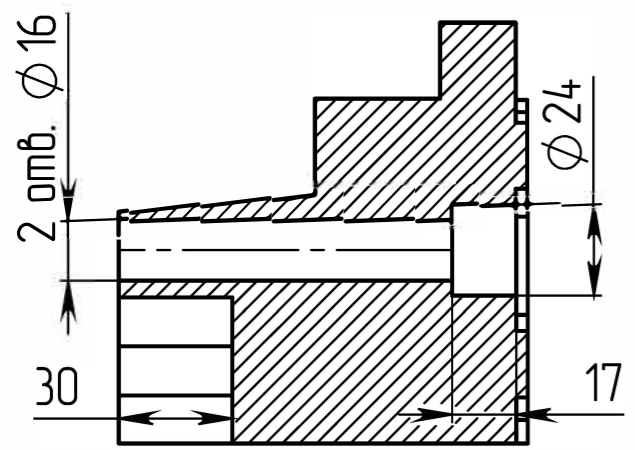
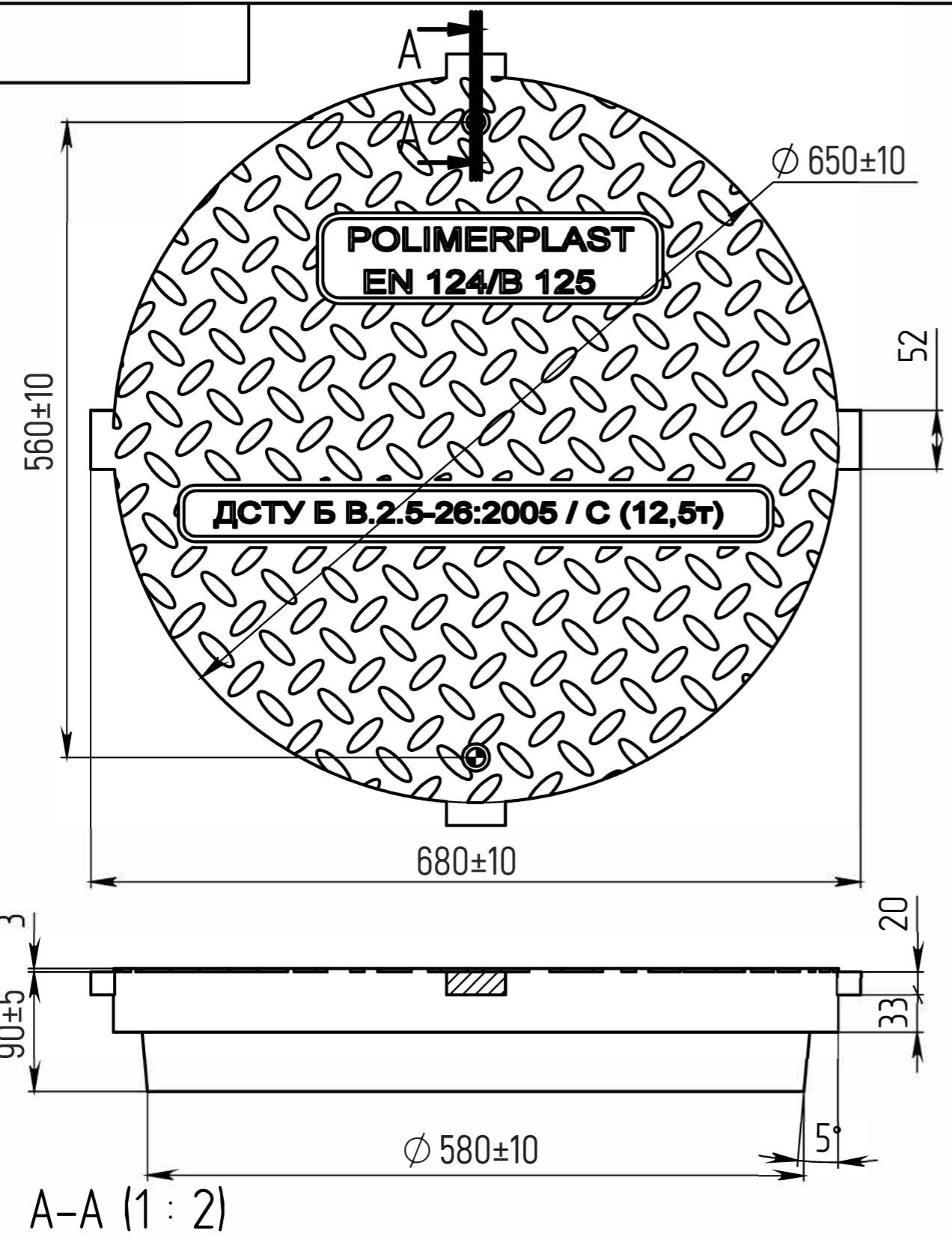


| | | | | | |
|-----------------|--|--|--|--|--|
| Перш. застосов. | | | | | |
| Спроб. № | | | | | |
| Підпис і дата | | | | | |
| Взам. інв. № | | | | | |
| Інв. № дубл. | | | | | |
| Підпис і дата | | | | | |
| Інв. № ориг. | | | | | |



ROUND B125 - COVER

| | | | | |
|-----------|------|----------|-------|------|
| Изм. | Лист | № докум. | Підп. | Дата |
| Разроб. | | | | |
| Переб. | | | | |
| Н. контр. | | | | |
| Утв. | | | | |



| | | |
|------|----------|---------|
| Лист | Маса | Масштаб |
| Лист | Листів 1 | |